

# 車内積載用自転車バッグ

品番 IA310 品名 インナーバイクバッグ

(パッケージサイズ) タテ 350 × ヨコ 310 × 厚み 130mm



# 車内積載用 自転車バッグ

## IA310 INNER BIKE BAG

出し入れカンタン。クルマを汚さない。  
小型車からミニバンまで、あらゆる所にきれいに収納



CAR MATE MFG. CO., LTD.



ハンドル、スアム、サドルを守るクッション付



チェーン周辺の油汚れが付きにくいカバー



大開口サイドファスナーで出し入れカンタン



調整可能なストラップ(面ファスナー付)でバタつき防止



### ご購入前に

本品はバイクフレームを前後輪外した状態で車内に積載するためのバッグです。ご購入前に、サイクルの大きさが車内に入るかあらかじめご確認ください。本品は、車内の防汚用バッグのためフレーム及び装備を保護するものではありません。

### 取扱説明書

この取扱説明書は、お客様に安全に正しくお使いいただくためのものです。本品をお使いになる前には必ずお読みください。お読みになった後は、本品をお使いになる方がいつでも読むことができる場所に大切に保管しておいてください。

### 部品内容を確認する

本品には、次の部品が入っています。内容が正しいかどうか確認してください。万一、不足部品がありましたら、本書記載のサービスセンターにお問い合わせください。

| NO | 部品          | 数量 |
|----|-------------|----|
| ①  | 本体 (ストラップ付) | 1袋 |
| ②  | クッション       | 2枚 |
| ③  | 取扱説明書       | 本書 |

### 使用上の注意

**警告** 製品や積載物の脱落など、後続車や人を巻き込み、死亡や重傷に至る重大な事故を起こすおそれがあります。

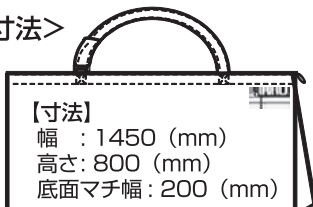
- 運転の妨げにならない場所に積載してください。
- 積載状態が安定しない場合は、市販の固定ベルト等で固定してください。
- 本品はバイクフレームを前後輪外した状態で自動車車内に積載するためのバッグです。用途以外の使用はしないでください。
- 無理な詰め込みをしないでください。バッグの許容重量は15kgです。
- 総重量15kg以上のバイクフレームを入れて使用しないでください。
- 急発進、急ハンドル、急ブレーキはなるべく避けてください。また、やむを得ず無理な走行をした場合は必ずバッグやフレームの状態を確認してください。
- 本品を改造しないでください。
- 生地が破れた場合は使用を中止してください。

**注意** ケガを負ったり、製品・車両・積載物が損傷するおそれがあります。

- バッグは消耗品です。痛んだバッグを使用すると破損、断裂することにより自転車や車内を傷つけたり、汚したりするおそれがあります。
- 防水バッグではありませんので、フレームが濡れたままの使用はしないでください。
- シンナー等の溶剤を使用しないでください。
- 洗濯やドライクリーニングはしないでください。
- 使用しないときは、屋外や車内には放置せず、直射日光、高温、多湿にならない通気性の良い場所に保管してください。
- 長期間保管後の使用に際しては、各部の不具合を確認するなど、あらかじめ各部の点検をしてからご使用ください。
- 長期間バイクフレームを入れたまま保管しないでください。ワイヤケーブル等が破損するおそれがあります。
- ストラップに無理な力をかけたり、本品をぶら下げたまま使用すると破損するおそれがあります。
- 本品は、鋭利なものが当たったり、地面にこすったりすると生地が破損するおそれがあります。
- ご使用や保管の際は、お子様が触れないように注意してください。

### 製品サイズ<収納寸法>

【重量】  
1200g  
【材質】  
袋：ポリエステル  
ベルト：ポリプロピレン



### 積載可能なサイクル

- 前後輪取り外せる自転車
- かごやスタンドが付いていない自転車
- 収納可能サイズ以内のフレームの自転車

許容重量 15kg

### 使用方法

**注意** 走行前に安全に積載出来ているか確認してください。

- ① サイクルの前後輪を外す。(壊れやすい装備品も取外す。)
- ② サイドファスナーを開けて、クッションを底面に敷く。
- ③ チェーン、ギア、ディレクターが露出しないようにカバーをかぶせる。
- ④ サイドファスナーを閉める。

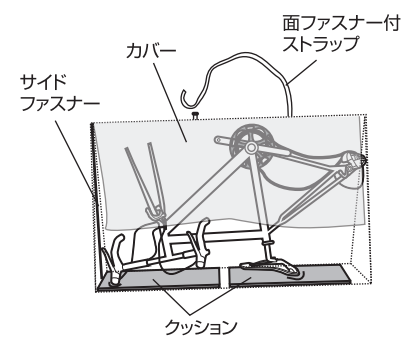
**【車までの手持ちの場合】**

- ストラップの長さを調整して、地面にこすらないように注意してください。

**【車内積載時の場合】**

- ストラップの長さを調整して、ヘッドレストアームやアシストグリップ等にかけて使用してください。
- ※ パッケージの装着画像を参考にしてください。

- 警告** ● 運転の妨げにならない場所に積載してください。
- 積載状態が安定しない場合は、市販の固定ベルト等で固定してください。



### お手入れ方法

乾いた布でカラ拭きしてください。  
汚れた場合は、水で薄めた中性洗剤を浸したやわらかい布で拭きとり、日陰で良く乾燥させてください。

- 注意** シンナー等の溶剤を使用しないでください。
- 注意** 洗濯やドライクリーニングはしないでください。

### 保管方法

- ① 使用後は汚れを落とし、十分に乾かしてから収納・保管してください。
- ② 紫外線避け、通気性の良い場所に保管してください。

### お問い合わせ先

本品についての不明な点や、ご不満、ご希望、ご要望などがありましたら、下記の窓口へお問い合わせください。なお、取付け・使用による傷や事故などの責任は一切負いかねますのでご了承ください。

株式会社カーメイト 〒171-0051 東京都豊島区長崎5-33-11  
http://www.carmate.co.jp/

★商品のお問い合わせは…カーメイトサービスセンター  
TEL03-5926-1212 (代表) FAX03-5926-1218

●仕様および外観は改良のため予告なく変更することがあります。



MADE IN CHINA