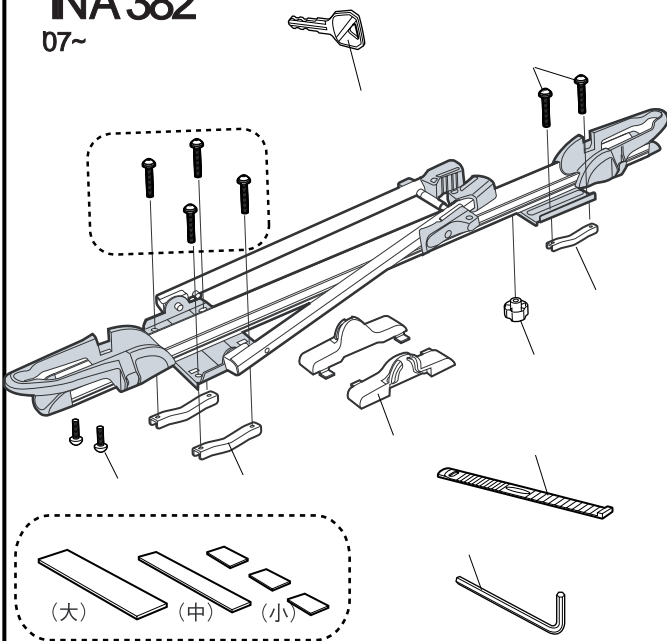


NA 382

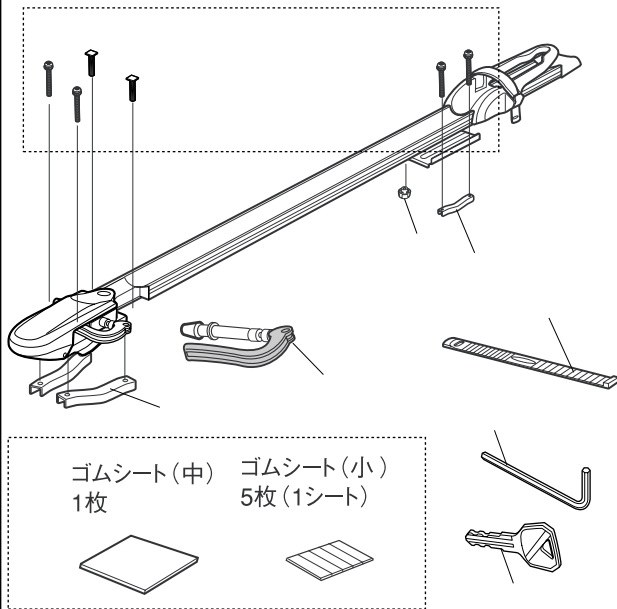
07~



品番	品名	個数	定価
①	六角穴付ボルト(4本1組)	1セット	¥525
②	ISP726 ブレート(ゴムシート付)	1ヶ	¥525
③	ISP511 ノブ	1ヶ	¥210
④	ISP976 ロックカバー(2ヶ)	1セット	¥610
⑤	固定ボルト(4本1組)	1セット	¥525
⑥	ISP977 ゴムシート (大・中×各1枚、小3枚(1シート))	1セット	¥777
⑦	ISP975 ホイールベルト	1本	¥840
⑧	ISP97 六角レンチ	1ヶ	¥210
⑨	キー(キー番号を確認してください。)	1本	¥840
⑩	取扱説明書	1部	¥315

NA 383

07~



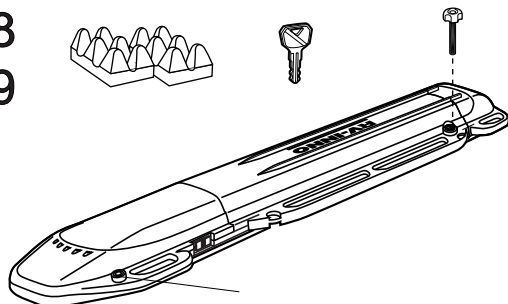
品番	品名	個数	定価
①	ボルトセット (六角穴付ボルト(4本)、四角ボルト(2本))	1セット	¥630
②	ISP726 ブレート(ゴムシート付)	1ヶ	¥525
③	ISP511 ノブ	1ヶ	¥210
④	クイックレバーASSY	1セット	¥3,675
⑤	ゴムシート (中1枚、小5枚(1シート))	1セット	¥525
⑥	ISP975 ホイールベルト	1本	¥840
⑦	ISP97 六角レンチ	1ヶ	¥210
⑧	キー(キー番号を確認してください。)	1本	¥840
⑨	取扱説明書	1部	¥315

N431

N438

N439

97~

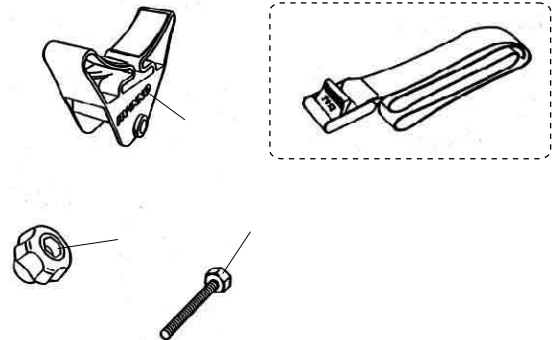


品番	品名	個数	定価
①	サポートクッション	2ヶ1組	¥735
②	キー(キー番号を確認してください。)	1本	¥840
③	ノブボルト	1本	¥315
④	ISP993 ※ロードケース交換用キーセット (キーシリンダー1ヶ、キー2ヶ)	1セット	¥1,890
⑤	取扱説明書	1部	¥315

※IN438、IN439はコインスクリュー仕様ですがキー付に変更できます。

N430

97~ 04



品番	品名	個数	定価
①	ケースホルダー	1ヶ	¥2,625
②	ISP511 ノブ	1ヶ	¥210
③	ISP457 六角ボルト	1本	¥105
④	IN716-5 ベルト※(2m)	1本	¥787
	IN717-5 ベルト※(4m)	1本	¥945
	取扱説明書	1部	¥315

※IN716-5もしくはIN717-5のどちらかをお選びください。