

N-DD

ノブセット
(ワッシャM+ノブ)
ISP-472 ¥336

取付フック
¥787

DDステアアッセンブリー
1セット ¥3,675

取扱説明書 ¥105

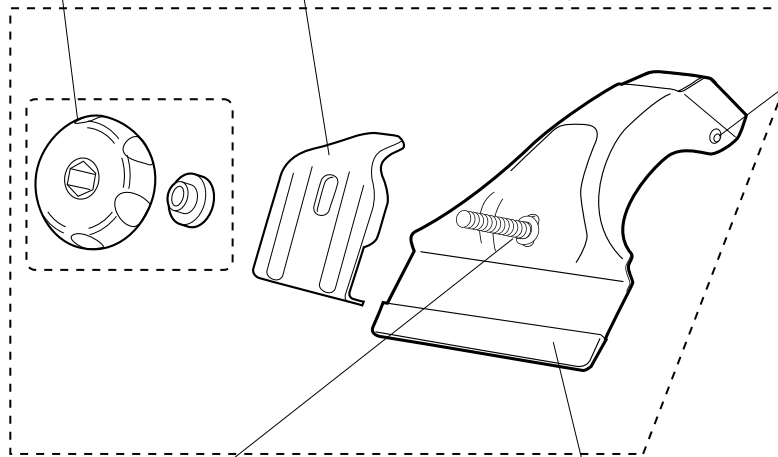
バー固定ネジセット
ISP998 1セット ¥525



六角レンチD
ISP-17 B=4
1ヶ ¥210



ロックナット
(2ヶ1組)ISP-23
¥420



締付ボルトセット
¥210

キャップステー
ISP-376
¥157



ロックレンチ
1本 ISP-22
¥1,050

05~

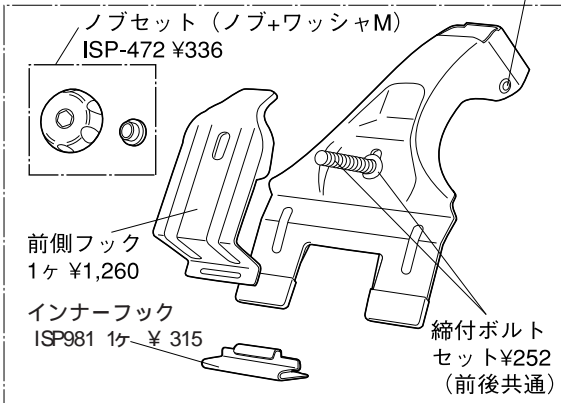
N-KD1

IN-KD前側・KDステアアッセンブリー
ISP991 ¥4,725

バー固定ネジセット
ISP998 1セット ¥525

取扱説明書 ¥105

IN-KD後側アッセンブリー
ISP992 ¥4,725

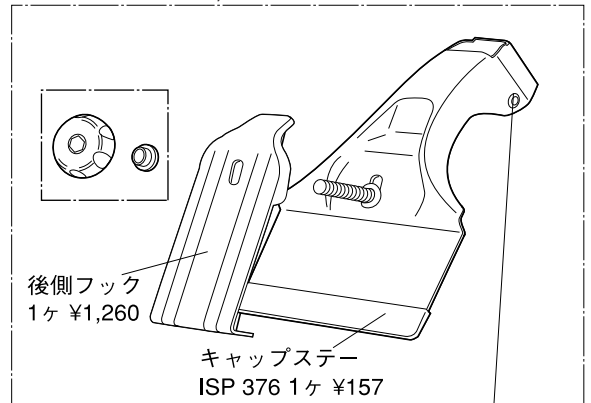


ノブセット (ノブ+ワッシャM)
ISP-472 ¥336

前側フック
1ヶ ¥1,260

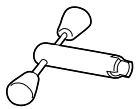
インナーフック
ISP981 1ヶ ¥315

締付ボルト
セット ¥252
(前後共通)



後側フック
1ヶ ¥1,260

キャップステー
ISP 376 1ヶ ¥157



ロックレンチ
ISP-22
1ヶ ¥1,050



六角レンチ
B=4 ISP-97
1ヶ ¥210



ロックナット
ISP-23 (2ヶ1組)
¥420

バー固定ネジセット
ISP998 1セット ¥525

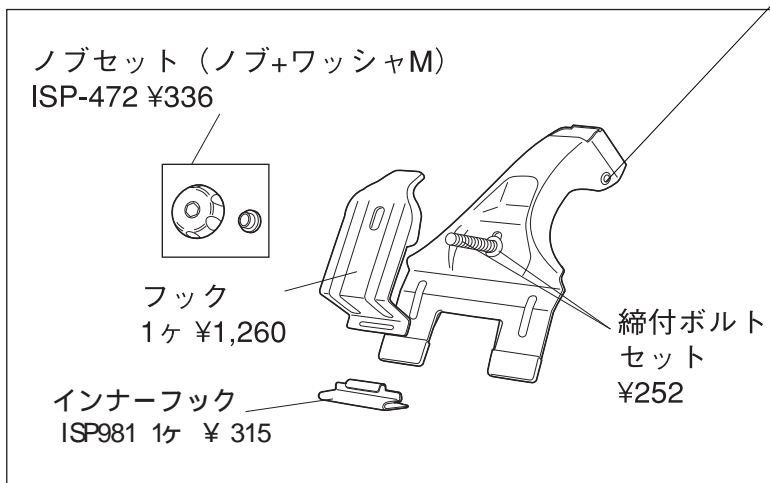
00~

N-KD2

IN-KD前側・KDステアアッセンブリー
ISP991 ¥4,725

バー固定ネジセット
ISP998 1セット ¥525

取扱説明書 ¥105



ノブセット (ノブ+ワッシャM)
ISP-472 ¥336

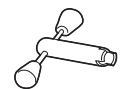
フック
1ヶ ¥1,260

インナーフック
ISP981 1ヶ ¥315

締付ボルト
セット
¥252



ロックナット
ISP-23 (2ヶ1組)
¥420



ロックレンチ
ISP-22 1ヶ
¥1,050



六角レンチ
B=4 ISP-97
1ヶ ¥210

00~