

N-AR

取扱説明書 ¥315

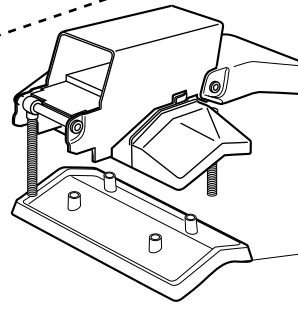
ロックカバー(キー2ヶ付)
ISP506 1ヶ ¥2,100
※キーシリンダーの番号は
指定できません。

キー 1ヶ ¥840
キーNo.を確認
してください。

ARステアASSY
ISP-907 (キー2ヶ付)
¥3,675
※キーシリンダーの番号は
指定できません。

平ワッシャー

ノブ



クッション ISP134
1ヶ ¥199

ホルダー
ISP504
1ヶ ¥745

板ナット

ノブセット
ISP503 各1ヶ1組
¥84

94~

N-SR

N-SR-BK

IN-SR用ロックカバー
ISP133(キー2ヶ付)
1ヶ ¥2,625
IN-SR-BK用ロックカバー
(キー2ヶ付)
1ヶ ¥2,625
キーシリンダーの番号は指定できません。

キー 1ヶ ¥840
キーNOを確認してください。

ゴムシート
ISP132
4枚1組 ¥336

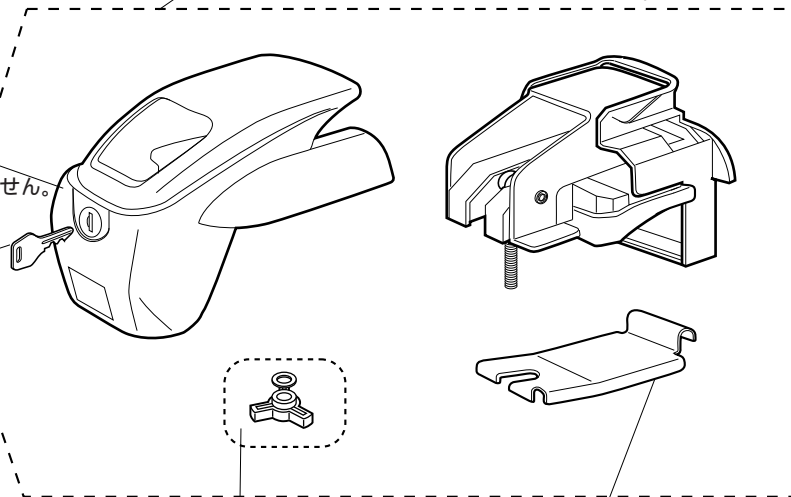
SRステアASSY(キー2ヶ付)
ISP909(IN-SR用) ¥4,200
IN-SR-BKステアASSY ¥4,200
キーシリンダーの番号は指定できません。

取扱説明書 ¥315

六角レンチB=4
ISP17 1ヶ ¥210



エンドキャップ
ホワイト/シルバー
各4ヶ1組 ¥525



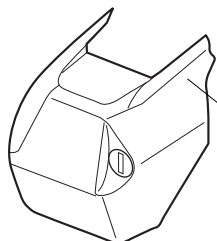
ノブセット
ISP503 各1ヶ1組
¥84

ホルダー
ISP131
1ヶ ¥630

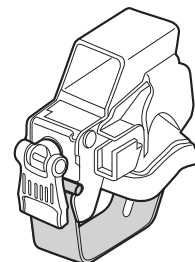
98~

N-FR

取扱説明書 ¥315

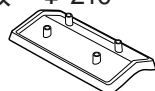


カバー(キー2ヶ付)
ISP953 1ヶ ¥2,100
キーNOは指定できません。



キー(1個) ¥840
キーNOをご確認ください

ベース ISP954
枚 ¥210



FRステアアッセンブリ
(キー2個付)
1個 ¥4,200
キーNOは指定できません。

07~