

IN940

取扱説明書 ¥315-

IN941

IN942

ラバークッションB
1本 ¥787-

ラバークッションA
1本 ¥787-

センターフレーム
1本 ¥1,050-

六角穴付ボルトセット
1組 ¥210-

アタッチメントASSY
(キー2個付)

IN940 (1/2)

¥6,825-

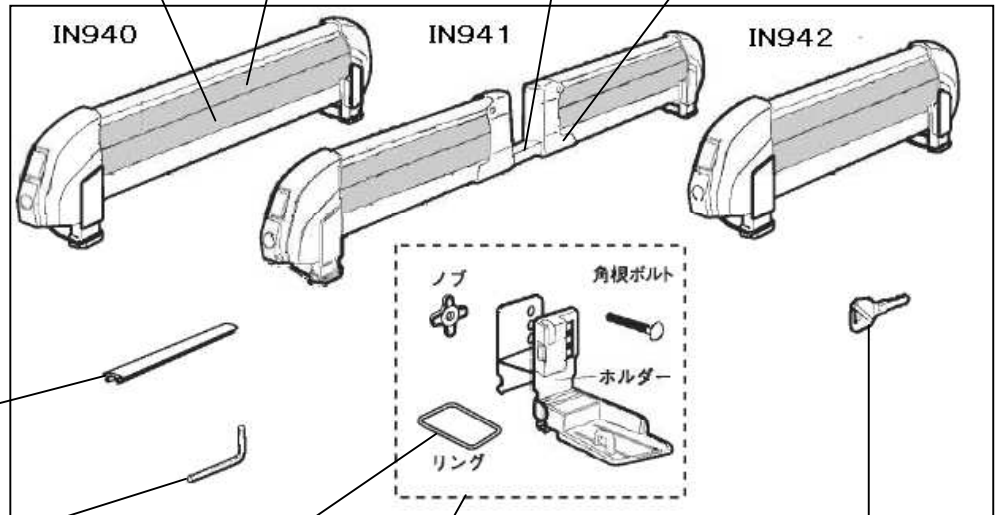
IN941 (1/4)

¥5,250-

IN942 (1/2)

¥5,250-

キーNo.の指定は
できません。



フレームモール

ISP101

¥840-

六角レンチ B=4

ISP17 ¥210-

リング

ISP172

1ケ ¥315-

ホルダーセット

ISP963

左右各1セット ¥1,050-

キー 1ケ ¥840-

キーNO.を確認
してください。

'04~