

IN931

取扱説明書 ¥315 -

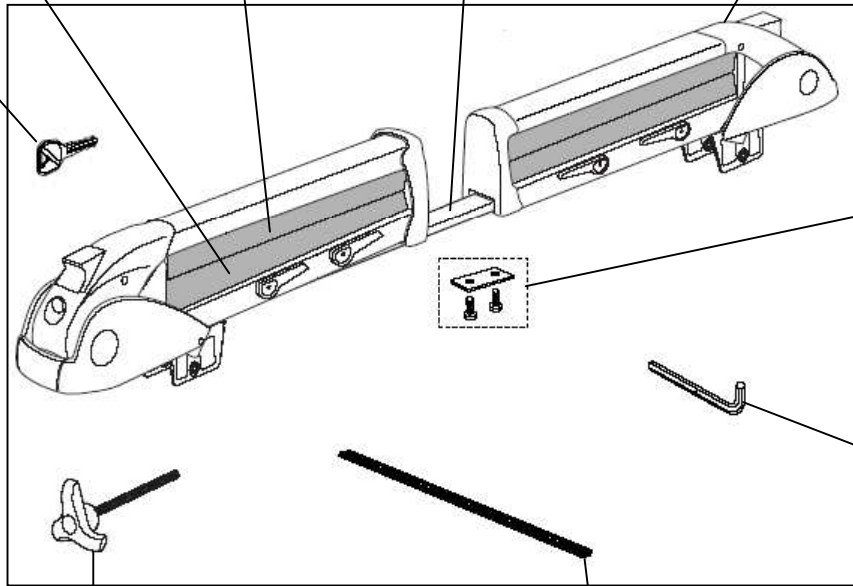
ラバークッション下
1本 ¥787 -

ラバークッション上
1本 ¥787 -

フレーム 1本
¥1,050 -

アタッチメント本体1/4 ASSY
(キー2個付) ¥6,300 -
キーNo.の指定はできません。

キー 1個
¥840 -
キーNo.を
確認してください。



六角穴付ボルト
セット
ISP36
¥210 -

六角レンチ B = 4
ISP19
¥210 -

ノブボルト
1本 ¥315 -

フレームモールド ISP101
1本 ¥840 -

'03 ~

IN932

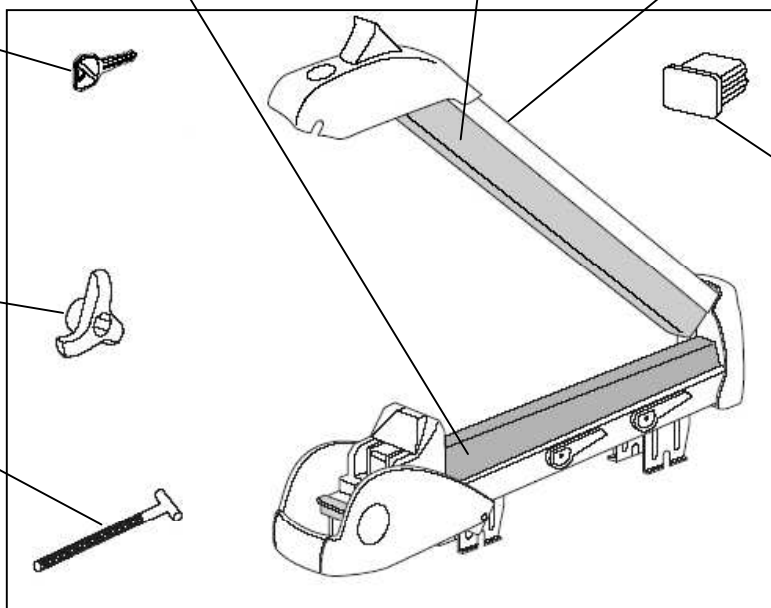
取扱説明書 ¥315 -

ラバークッション下
1本 ¥787 -

ラバークッション上
1本 ¥787 -

アタッチメント本体1/2
ASSY(キー2個付)
¥6,825 -
キーNo.の指定は
できません。

キー 1個
¥840 -
キーNo.を
確認してください。



バーカバー
ISP79 2個1組
¥252 -

ノブ 1個
¥210 -

Tボルト ISP563
1個 ¥168 -

'03 ~