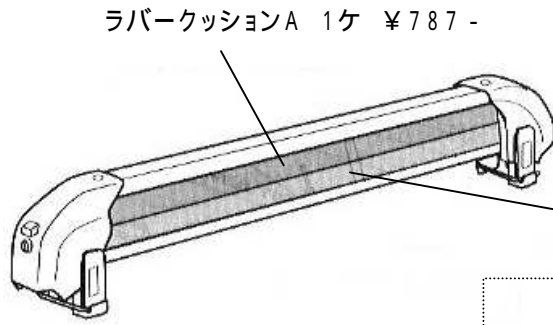


IN643
IN649
RV21A
Y649



ラバークッションA 1ケ ¥787-

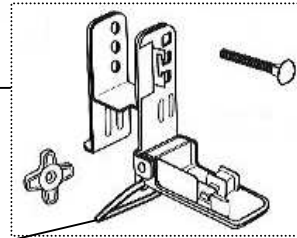
アタッチメント本体1/2
IN643用 1セット ¥5,250-
IN649・RV21A・Y649用 ¥6,825-
キー2ケ付
キー番号は指定できません。

ラバークッションB 1ケ ¥787-



キー 1ケ ¥840-
キーNo.を確認して
ください。

ホルダーセット
ISP697
1セット ¥1,050-

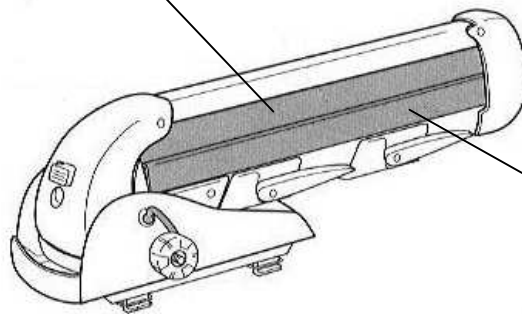


リング ISP172
1ケ ¥315-

'97~

IN653

クッションA 1ケ
¥787-

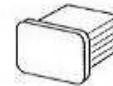


アタッチメント本体1/2
¥13,440-
キー2ケ付
キー番号は指定できません。

クッションB 1ケ
¥787-



キー 1ケ ¥840-
キーNo.を確認して
ください。



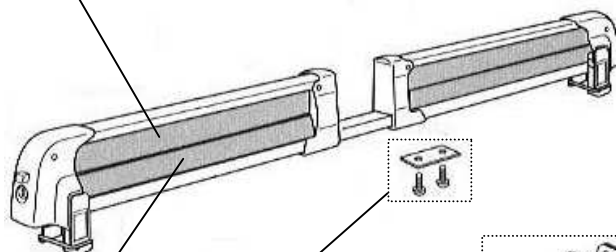
バーカバー ISP79
2ケ1組 ¥252-

'98~'02

IN656
IN679

ラバークッション上
1ケ ¥787-

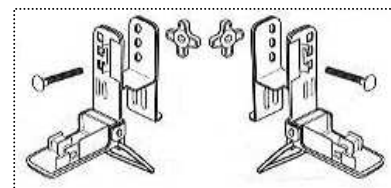
フレーム 1本 ¥1,050-



アタッチメント本体1/4
¥6,300-
キー2ケ付
キー番号は指定できません。

ラバークッション下
1ケ ¥787-

六角穴付ボルトセット
ISP36 ¥210-



ホルダーセット ISP95 ¥2,100-
(ホルダー左右×各1,角根ボルト×2,ノブ×2)



キー 1ケ ¥840-
キーNo.を確認して
ください。



六角レンチB=4
ISP17 1ケ ¥210-



フレームモール ISP101
1ケ ¥840-

'98~'02