

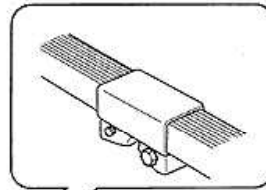
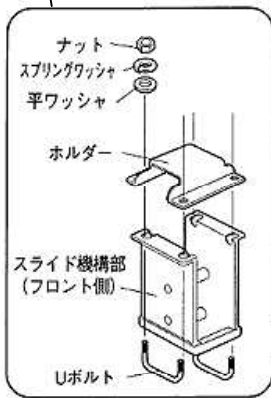
# IN417

取扱説明書 ¥315-

スライド機構部(フロント側)セット  
ISP142 1ヶ所分 ¥2,625-

エンドストッパーセット ISP148  
1ヶ所分 ¥525-

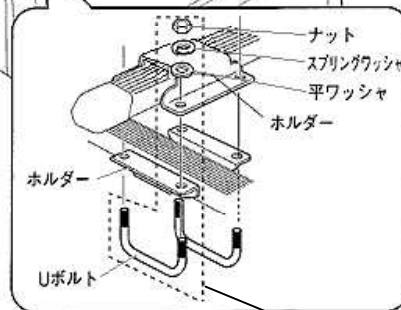
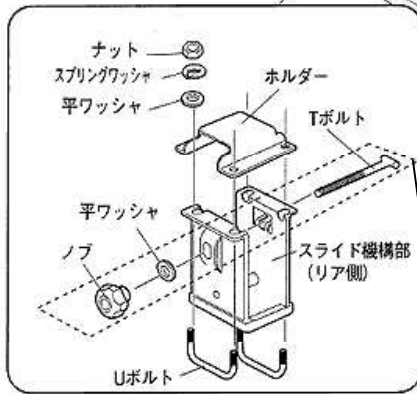
スパナ 10mm 1ヶ ¥210-



ストッパーセット  
ISP147 1ヶ所分  
¥1,890-

エンドキャップ  
IN885 4ヶ1組  
¥525-

サポートバー 165cm  
ISP323 1本  
¥4,200-



ホルダーセット  
ISP146 1ヶ所分  
¥2,100-

スライド機構部(リア側)セット  
ISP143  
1ヶ所分 ¥3,150-

Tボルトセット  
1セット ¥840-

Uボルトセット 1セット  
¥525-

'99~

# IN420

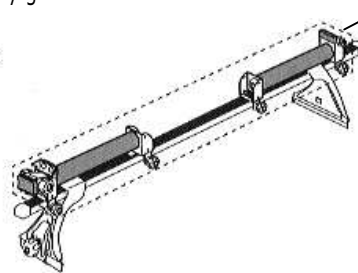
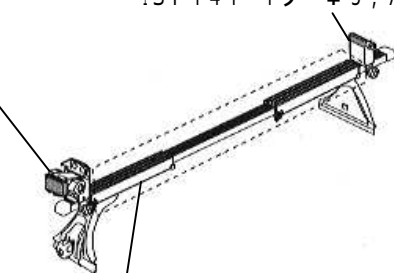
取扱説明書 ¥315-

## IN421

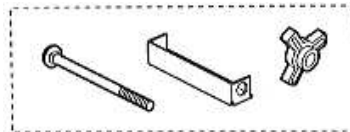
フロントフック(取付金具は含まれません)  
ISP141 1ヶ ¥5,775-

フロントラチェット  
(取付金具は含まれ  
ません)  
ISP140 1ヶ  
¥7,350-

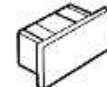
ポートローラーPRO  
IN421 左右各1ヶ1組  
(取付金具, ベルト1本付)  
¥26,250-



クッション ISP144  
2ヶ1組(クッション固定金具付)  
¥4,200-



クッション固定金具セット  
ISP92  
各1ヶづつ ¥567-



ボートアタッチメント用ベルト  
IN411 (幅50mm, 長さ2.5m)  
1本 ¥2,100-

角根ボルト M6×55  
ISP313 2本1組  
¥336-

ノブ ISP511  
1ヶ ¥210-

バーカバー ISP79  
2ヶ1組 ¥252-

'99~