

ZR302 ロッドホルダーM取扱説明書

もくじ




項目	ページ
まえがき	1
注意事項の定義	1
① 注意事項	1
② 製品構成および各部の名称	2
③ 取付準備	3
④ 横バーの取付け	4～5
⑤ リアホルダーの取付け	5
⑥ 釣竿の積載、最終調整	6～7
⑦ 備考	7～8

まえがき

この取扱説明書は、ZR302 ロッドホルダーMをご使用いただくためのガイドブックです。製品を正しく安全に取扱うために、必ず事前に本書をよく読み、内容を十分に理解していただきますようお願いいたします。お読みになった後も、この取扱説明書は、すぐ取りだし再確認できる場所に保管してください。

注意事項の定義

この取扱説明書の注意事項は、そのレベル、内容ごとに、見出し（警告マーク）を設けています。各々の定義（意味）を十分理解されたうえでお取扱いいただきますようお願いいたします。

-  **警告** 警告事項を守らないと、死亡や重傷に至る重大な事故を起こすおそれがあります。
-  **注意** 注意事項を守らないと、ケガを負ったり、物的損害が生じる場合があります。
-  **参考** 本品を使用する上で、知っておいていただきたいことについて説明します。

① 注意事項

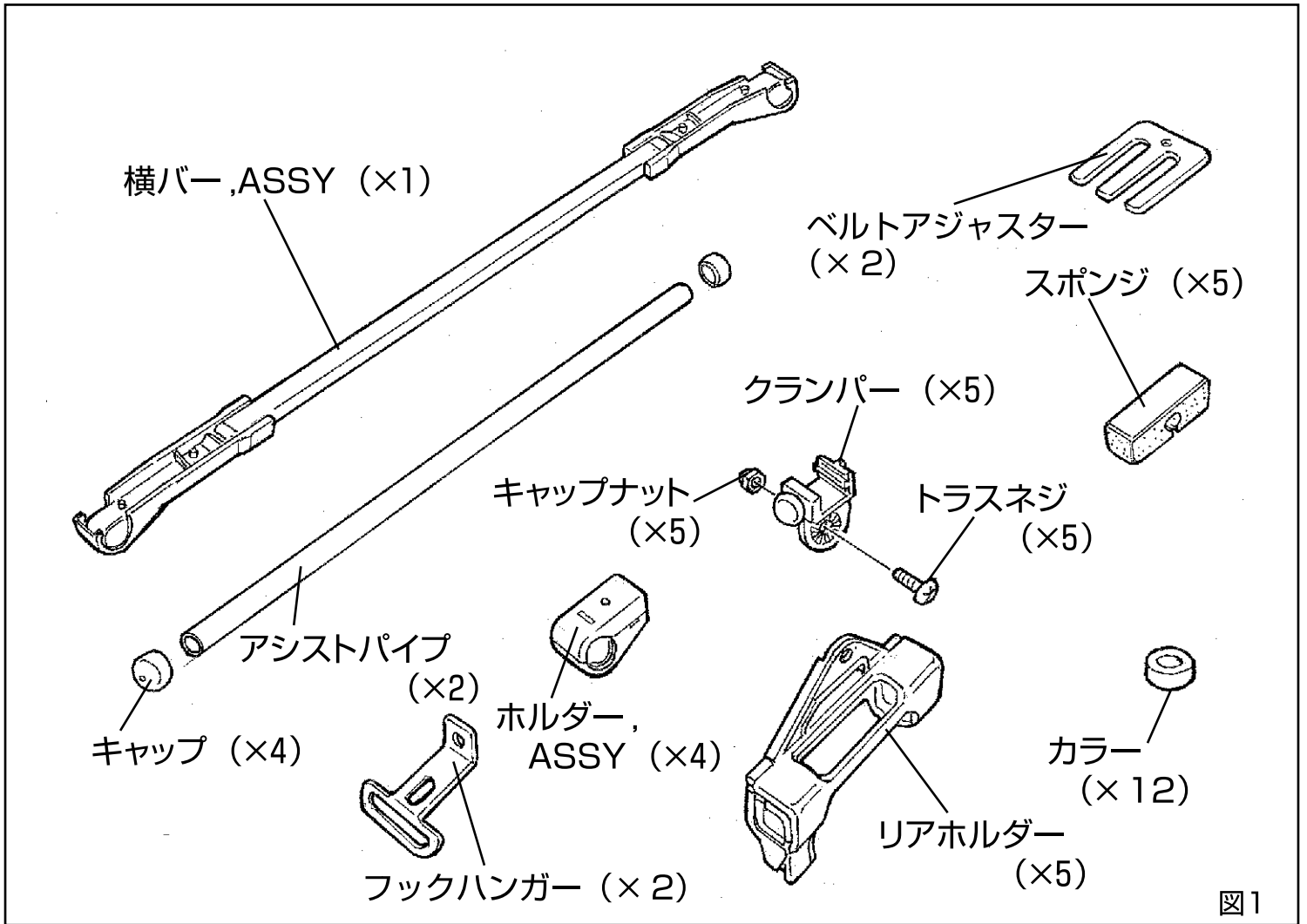
警告

- シートに着座して身体を自由に動かした際に頭が釣竿または本製品に接触する場合は安全のためそのシートへの着座はしないでください。
- 本製品はアシストパイプ部以外にはつかまらないようにしてください。
- 安全のため釣針、釣糸等のタックルは外すか、別売のルアーカバーSまたはルアーカバーLを使用してください。

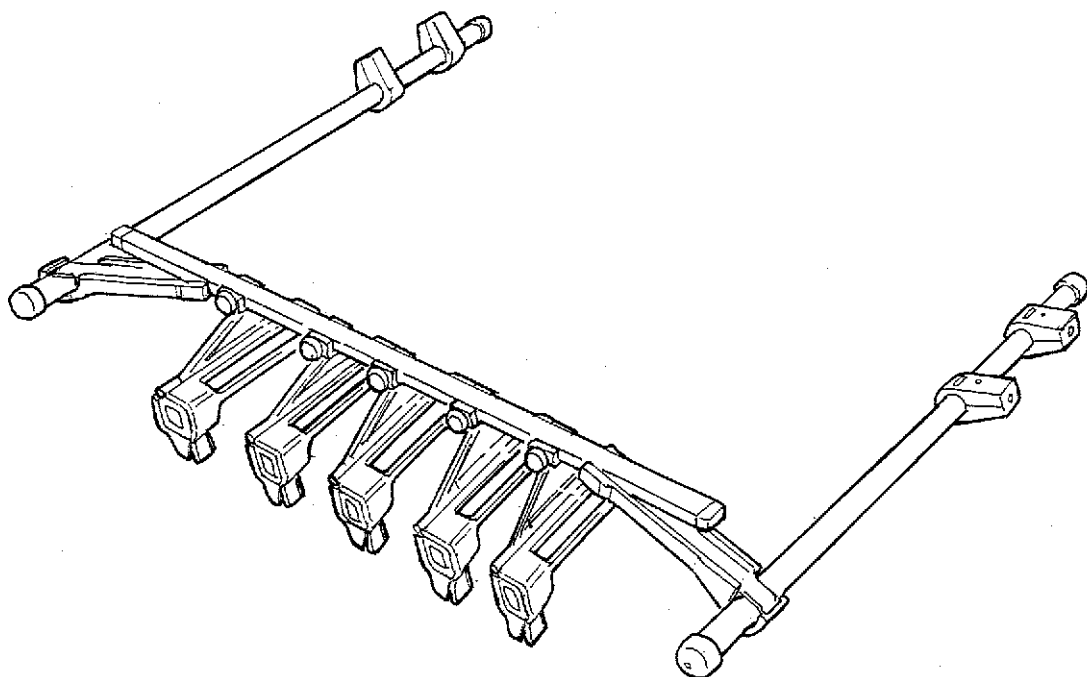
注意

- 釣竿を積載したまま長期間放置しないでください。釣竿が傷むおそれがあります。また本製品は構造状釣竿積載時、常に車体天井側の内装に接しています。長期間の使用で内装が汚れる場合があります予め了承ください。
- ガラスサンルーフ装備の場合、釣竿に直射日光のあたることを避けるためサンシェードを閉めてください。釣竿が傷むおそれがあります。
- 車種によっては後方視界が狭くなります。後方確認ならびに後進時には特に注意してください。
- 安全面を考慮しておりますが、万一のことも考え、小さいお子様が遊ばないように注意してください。
- 別売りのオプション等が必要な車種は必ず、そちらの取扱説明書もお読みください。
- 使用前や使用后、特に悪路走行後には必ず、各部のネジやノブを増締めしてください。
- 最大積載荷重：2.5kg（但し、オプションラック2台併用時は5.5kgまで）

② 製品構成および各部の名称

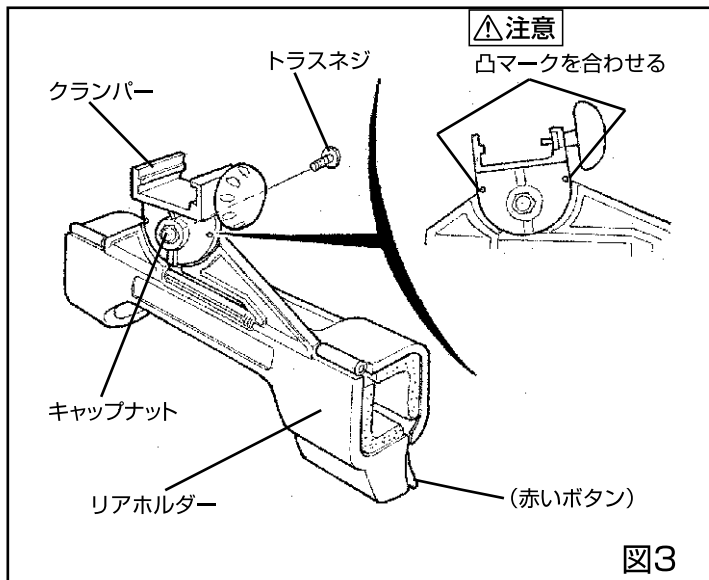


<組立見取り図>



③ 取付準備

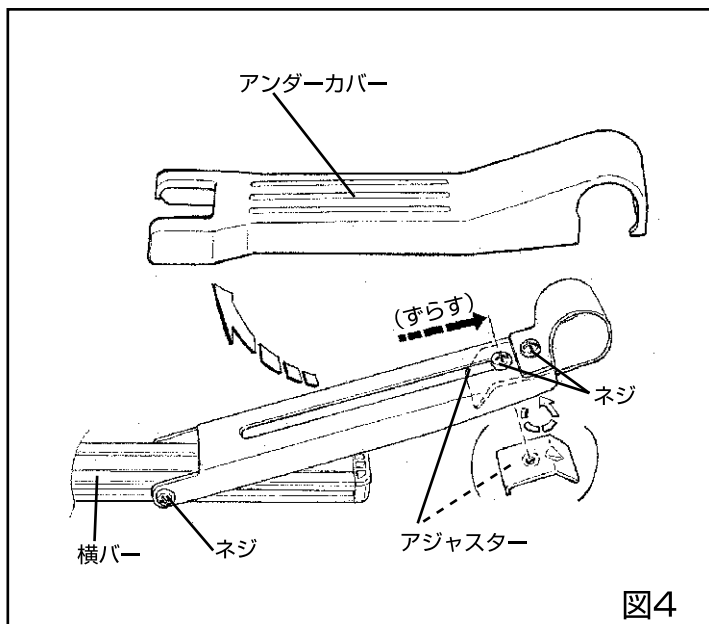
●必要工具・・・ ⊕ドライバー、⊖ドライバーをご用意ください。



1) 図3のように、全てのリアホルダーにクランパーを組み付ける。

△注意

●クランパーの取付角度（凸マークの位置）に注意してください。
図3の状態が標準の角度です。

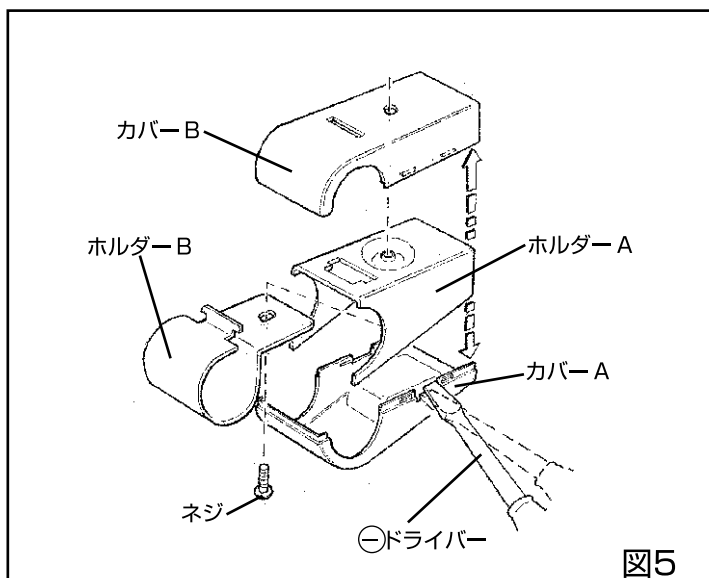


2) 図4のように、横バー, ASSYのアンダーカバーを外す。各部のネジをゆるめアジャスターを外側（→の方向）にずらす。

△注意

●ただし、下記車種については、各アジャスターを外し図中の（ ）内のように向きを変えて付け直してください。

メーカー	車種	年式
トヨタ	ハイラックスサーフ	H1.5~H5.8
	RAV4V (5ドア)	H7.5~
	スプリンターカリブ	S63.2~H7.8
三菱	RVR	H3.1~
	シャリオグランディス	H7.6~
マツダ	プロシードマービー	H3.1~



3) 図5のように、ドライバーを使ってホルダー, ASSYのカバーA、カバーBを外し、ホルダーA、ホルダーBも分解する。

4 横バーの取付け

⚠注意

- 外したアシストグリップの部品類は大切に保管してください。

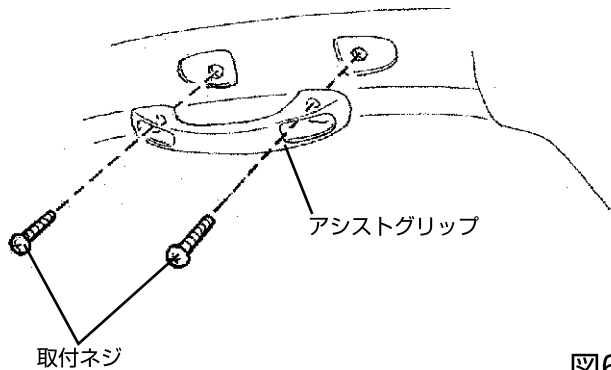


図6

- 1) 図6のように、セカンドシート用（サードシートのある車はサードシート用）左右のアシストグリップを外す。

👉参考

- アシストグリップの外し方のわからない場合は、お車を購入されたディーラーへご相談ください。

- 2) 図7のように、アシストグリップを外した場所にホルダーAを前後平行にしっかり固定する。
ただし左右ハネ上げ式のシートでアシストグリップにフックベルトをかけるタイプの場合はフックハンガーも取付ける。

⚠注意

- 取付ネジは、アシストグリップを取付けていたネジを使用します。
- アシストグリップ取付部の内装とボディ（鉄板）との段差が5mm以上ある場合は、付属のカラーを段差分使用して底上げしてください。ムリに締め付けると内装を傷めるおそれがあります。
- 車種によっては、ホルダーAが取付けづらい場合があります。その際は、ホルダーAを逆さ（図7（）内参照）にして取付けてください。

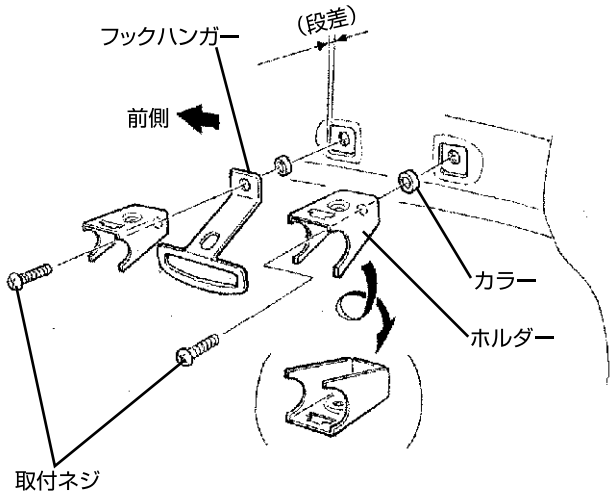


図7

- 3) 図8のように、ホルダーAにアシストパイプを仮止めする。

👉参考

- アシストパイプの取付位置は、なるべく前側が短くなるようにします。ただし、内装を傷つけないように調整してください。
- 別売のオプションラックはここで取付けます。詳しくはそちらの取扱説明書をお読みください。

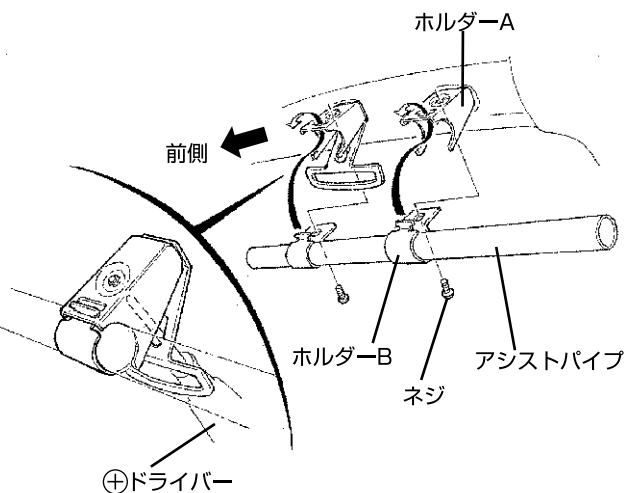
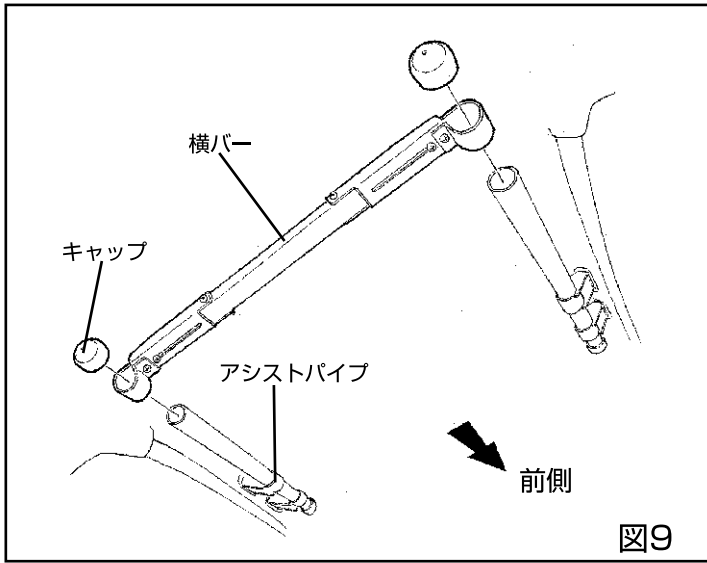


図8



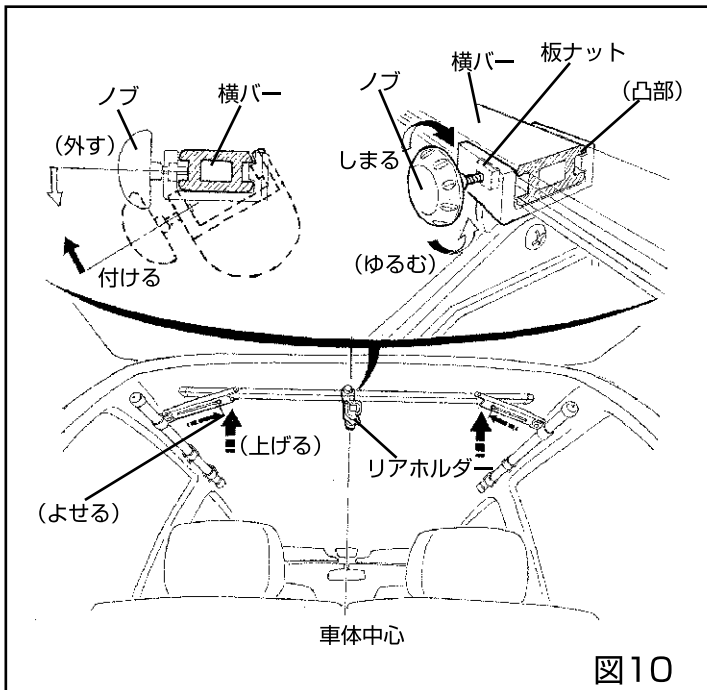
4) 図9のように、左右のアシストパイプの後端に横バーを仮止めする。

参考

●横バーの長さを調整して、左右のアシストパイプに通します。

5) アシストパイプ両端にキャップを付ける (図9)。

5) リアホルダーの取付け

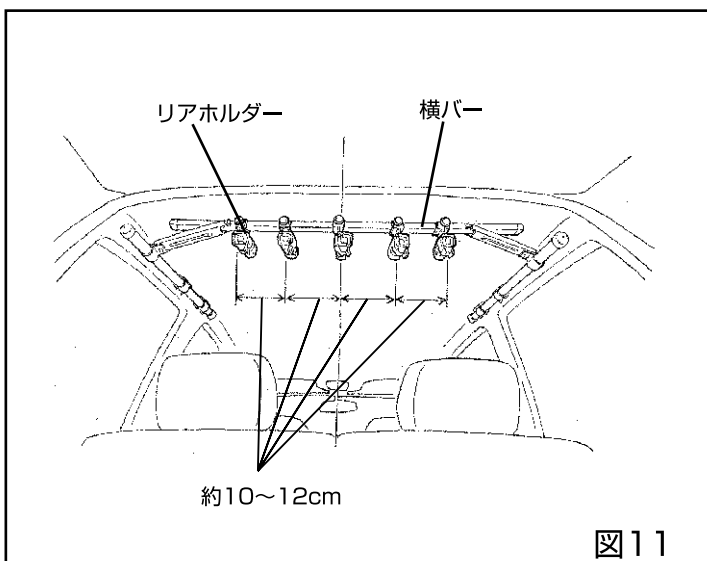


1) 図10のように、リアホルダーを1個、横バーの中心に取付ける。

注意

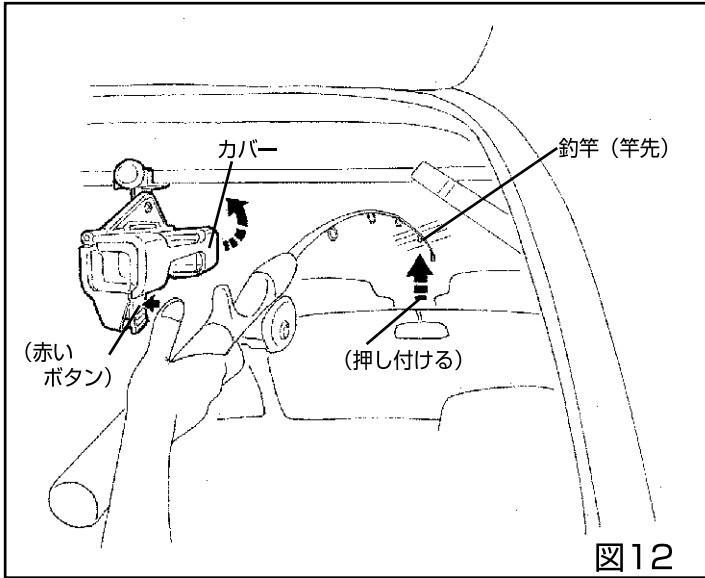
●リアホルダーは赤いボタンのある方を後側にして取付けてください。
●取付ける時は、リアホルダーのノブを一旦ゆるめて凸部を確実に横バーの凹みにかけてノブを締めてください (図10)。その際、板ナットを落とさないように注意してください。

2) 横バーを天井側に押し付けるように持ち上げ、アジャスターをよせて横バーの各ネジを仮締めする (図10)。



3) 図11のように、横バーに残りのリアホルダーを約10~12cm間隔で取付ける。

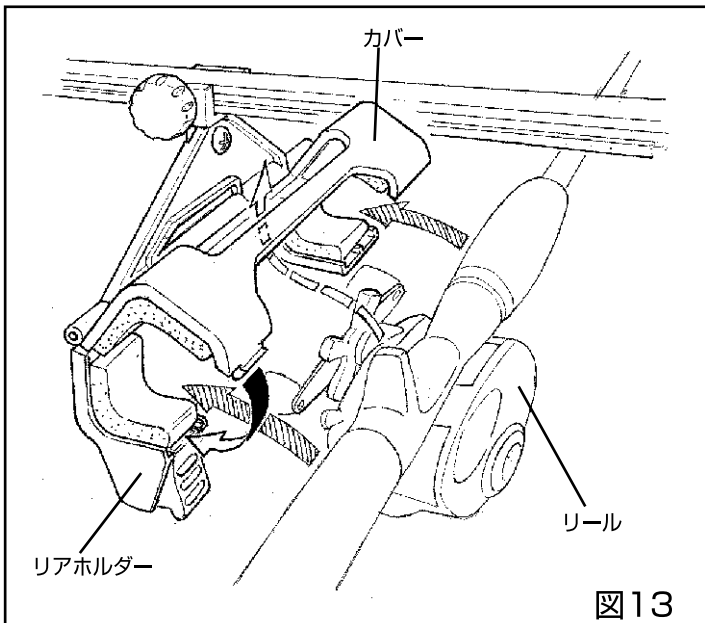
⑥ 釣竿の積載、最終調整



- 1) 図12のように、釣竿の竿先側を天井に軽く押し付け、しならせながら親指でリアホルダーの赤いボタンを押してカバーを開ける。

⚠️ 注意

- 竿先を押し付ける時、竿先（特に先端部）は折れやすいので取扱いには十分注意してください。



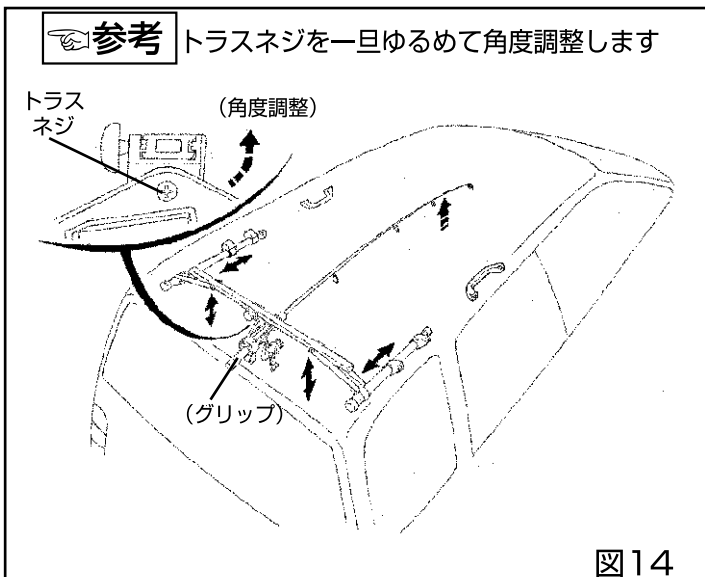
- 2) 次に、リールをよけて釣竿のグリップ部をリアホルダーにのせ、カバーを『カチッ』と音がするまで閉める（図13）。

⚠️ 警告

- 急制動時、釣竿が前にずれるのを防ぐため、リールは必ず付けた状態で、またリールはリアホルダー内に収まるようにしてください（図13）。

⚠️ 注意

- 左右のバランスを保つため、釣竿は重い順に中央のリアホルダーから積載してください。また、釣竿の積載本数が少ない時も、必ず中央のリアホルダーから積載してください。



参考 トラスネジを一旦ゆるめて角度調整します

- 3) 竿先が天井のエアコン吹出口等にムリに当たらないこと、またグリップ部がテールゲートを閉めても当たらないように横バーの位置、高さ、リアホルダー本体の取付け角度等を最終調整する（図14）。

⚠️ 注意

- リアホルダーの角度調整は10度ずつ変えられますが釣竿がムリにしないように調整してください。また逆に全くしならない状態では走行中竿先が振られ竿を傷める場合があります。

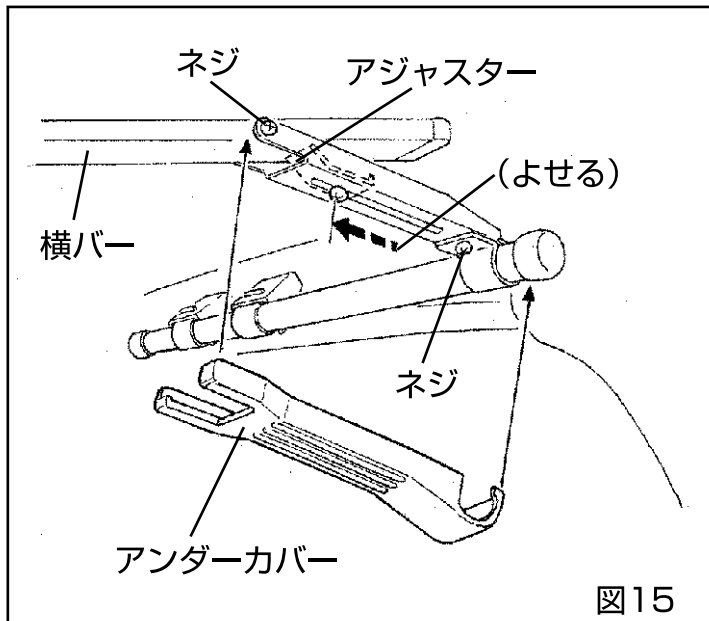


図15

4) 図15のように各アジャスターを車体中心側(←の方向)へよせ、横バーが下がらないように各ネジをしっかり締め付けて固定する。

5) 仮締めしていた全てのネジをしっかり締め付けて固定する。

6) 各アンダーカバーを付ける(図15)。

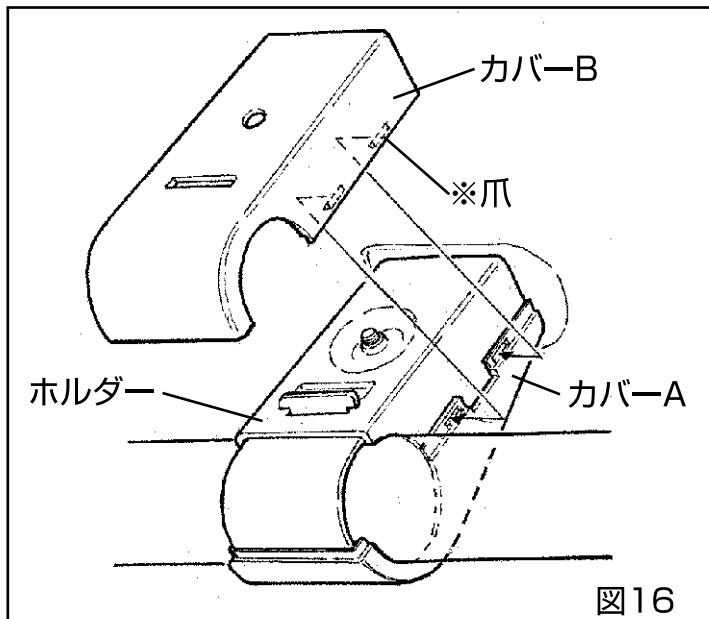


図16

7) 図16のように、各ホルダーにカバーA、カバーBを付ける。

参考

●先にカバーAを付け、カバーBの爪がかかるように付けてください(図16)。

備考

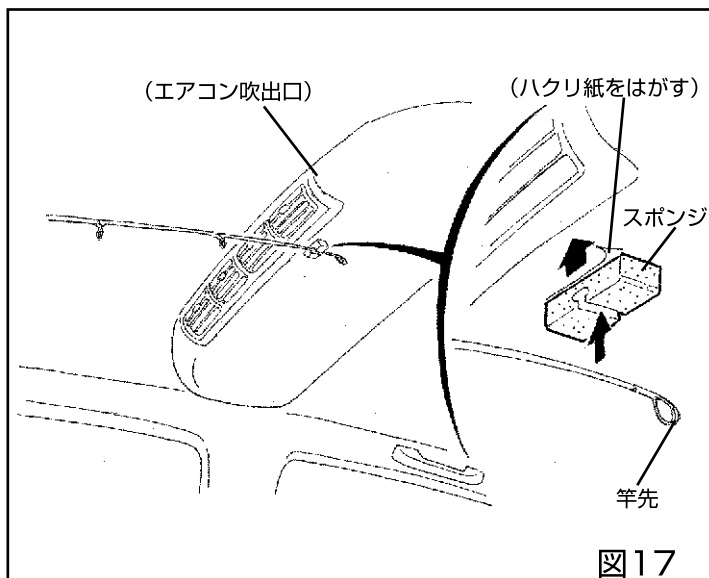


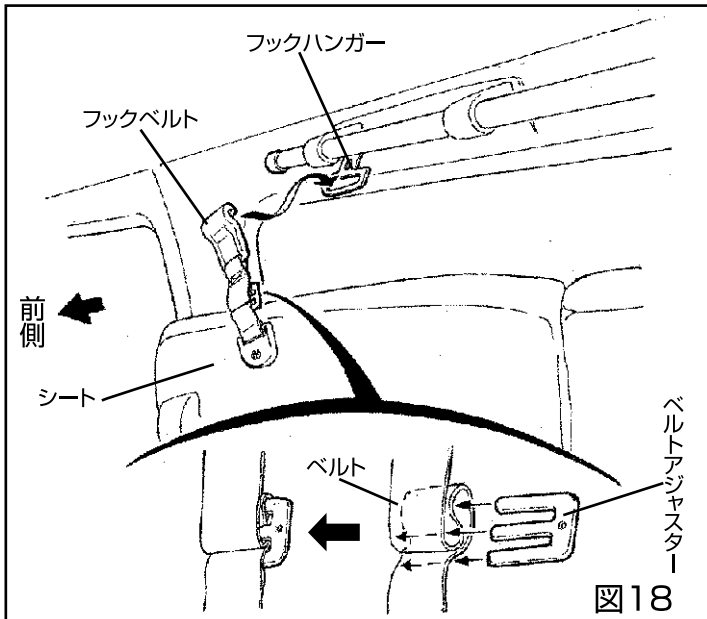
図17

1) 竿先が天井に当たるのが気になる方やエアコン吹出口などに干渉して走行中『カタカタ音』がする場合、付属のスポンジを貼り付けることで解消できる場合があります(図17)。

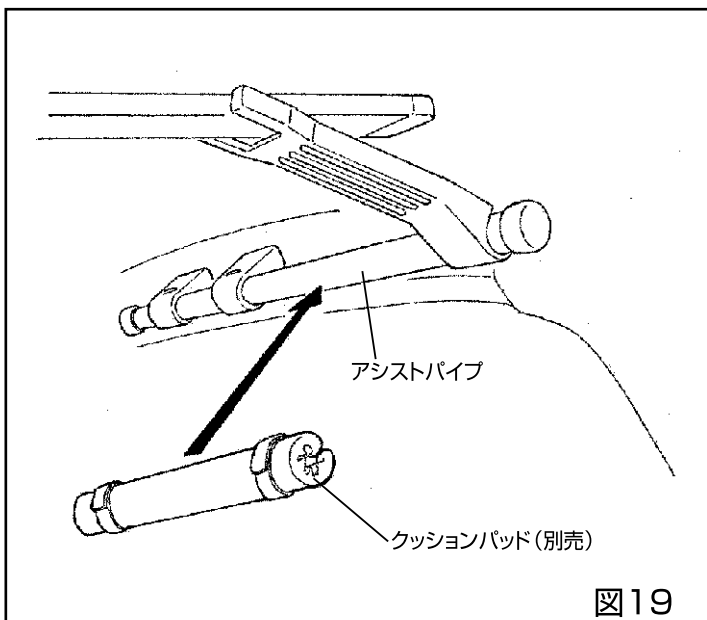
注意

●スポンジをはがすと天井側に貼り跡が残る場合があります。ご了承の上お使いください。

●スポンジは一度貼ったら貼り直しはしないでください。接着力が弱くなります。



- 2) リアホルダーを着脱する際は、⑤の1)の要領で取付、取り外しを行ってください。
- 3) 左右ハネ上げ式のシートをたたむ時はアシストパイプのフックハンガーにフックベルトをかけます。フックベルトがたるむ場合は、付属のベルトアジャスターで調整する (図18)。



- 4) 乗降時や悪路走行時等で、アシストパイプに頭部が当たる場合は、別売のクッションパッドの使用をおすすめします (図19)。

■商品についてのお問い合わせは…サービスセンターまでどうぞ。
 〒164-8611 東京都中野区弥生町3-35-13
 TEL. (03) 3320-9555 (代) FAX. (03) 3320-9428

CARMATE® 株式会社 **カーメイト**

本社 / 〒162-8630 東京都新宿区榎町72番地牛込榎町ビル TEL. (03) 3268-1421 (代表)