

車種別取付方法

メーカー名	クライスラー (CHRYSLER)	積載条件 最大積載量(積載物+アタッチメントの重量)は30kgです。 サイクルを積載する場合は2台まで積載可能です。
車種名	ネオン (Neon)	
タイプ		
年式	H11.9 ~ (1999.9 ~)	

バーにセンターマークを貼付ける

センターマーク



最大積載量は30kgです。

バーにステーマークを貼付ける

ステーマーク

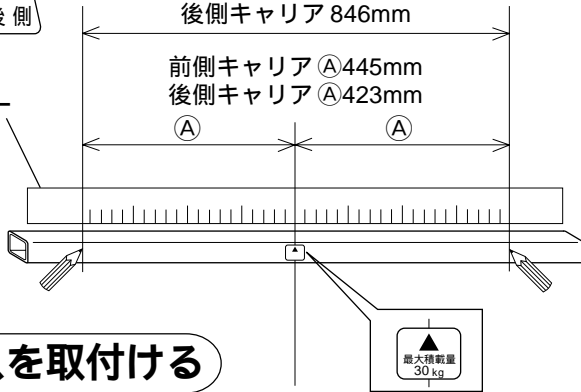


ステー内寸法

前側キャリア 890mm
後側キャリア 846mm

前側キャリア (A)445mm
後側キャリア (A)423mm

メジャー



ベースを取付ける

	ベース番号
前側ベース	406
後側ベース	415

車両に取付マークを貼付ける

取付マーク



前側キャリア
取付位置

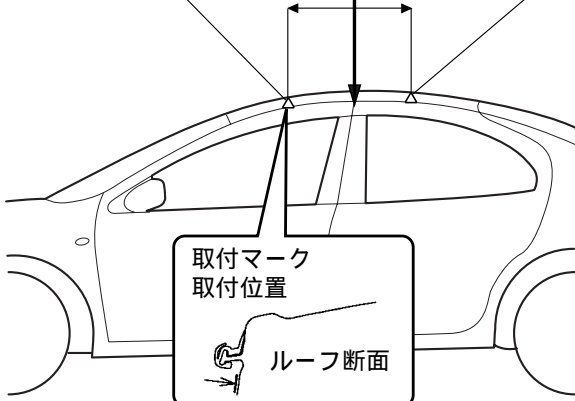
前後ドアのスキマ

後側キャリア
取付位置

前側

310mm 260mm

後側



取付マーク
取付位置

ルーフ断面

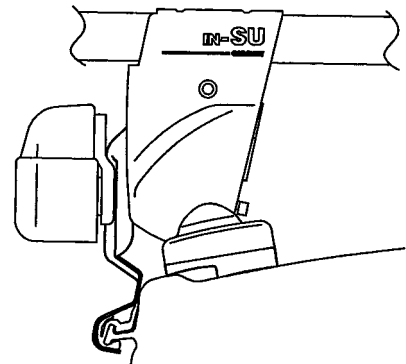
← 車両前側

フックの仮止め

	フック番号
前側フック	315
後側フック	315

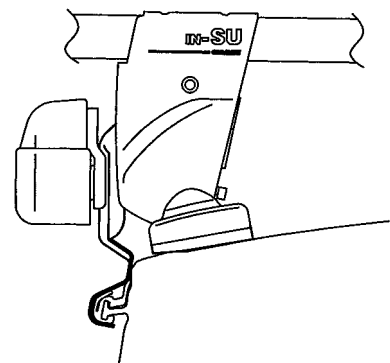
フック・ベース取付位置

前側キャリア



図のようにフックを取付ける

後側キャリア



図のようにフックを取付ける

参考

ノブを締め付けると、ベースが多少外側にずれ、図のようになります。