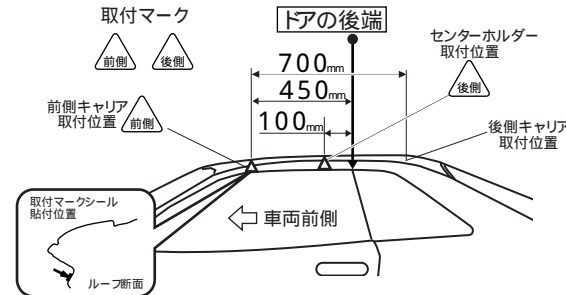
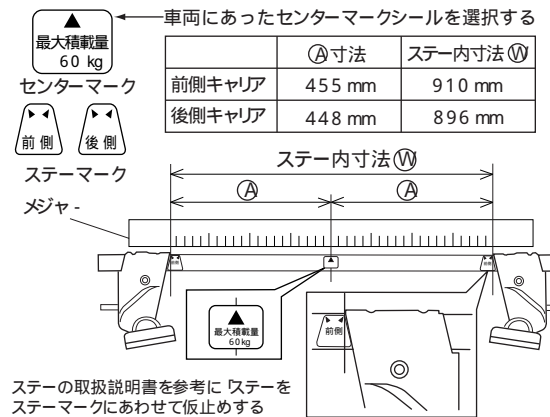


メーカー名	車種名	タイプ	年式	積載条件	
				最大積載量	サイクル
ホンダ	アコード	クーペ	H24~ H6.3	60kg (積載物 +アタッチメント)	4台

車両に取付マークを貼付ける

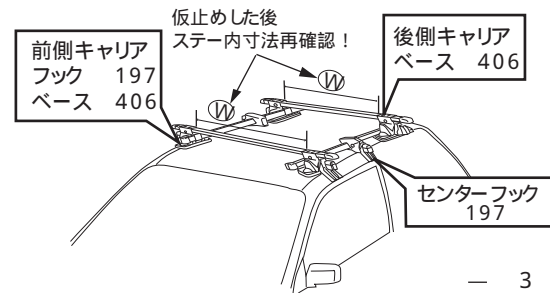


バーにセンターマークステーマークを貼付ける



ベース、フックの仮止め

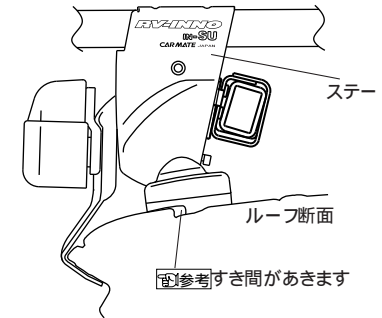
フック、ベースの番号を確認して取付マークの位置で仮止めする。再度ステータ寸法をメジャーを使って確認する。



キャリアの固定 (フックの締め付け)

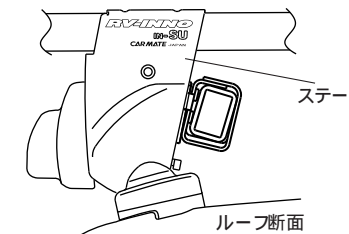
フックベース取付位置
下のイラストを参考にフックやベースの位置を確認した後ステータに付属の取扱説明書に従い、左右交互に均等にノブを締め付ける。

前側 キャリア



図のようにフックを取付ける

後側 キャリア



図のようにフックを取付ける

参考

ノブを締め付けると、ベースが多少外側にずれ、図のようになります。
センターフックの取付位置は前側キャリアと同様です。