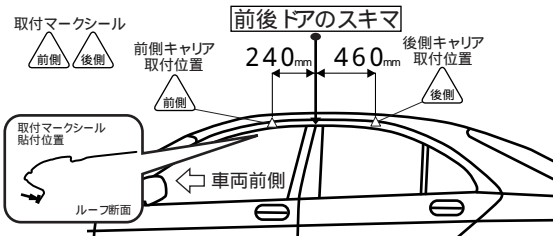


メーカー名	車種名	タイプ	年式	積載条件	
				最大積載量	サイクル
ホンダ	アコード アスコット	4ドアセダン	H1.9~ H5.10	60kg (積載物 アタッチメント)	4台

車両に取付マークを貼付ける



バーにセンターマークステーマークを貼付ける

▲ 車両にあったセンターマークシールを選択する

最大積載量 60 kg	寸法	ステー内寸法
前側キャリア	455 mm	910 mm
後側キャリア	448 mm	896 mm

▲ ステーマークメジャー

ステーの取扱説明書を参考にステーマークにあわせて仮止めする

ベース、フックの仮止め

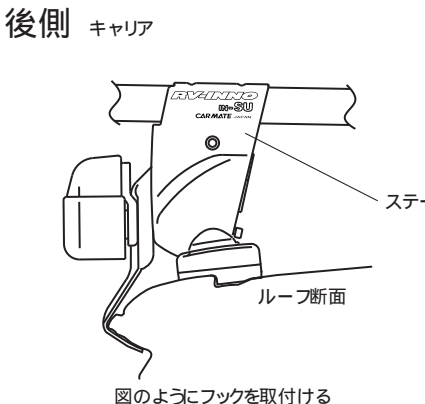
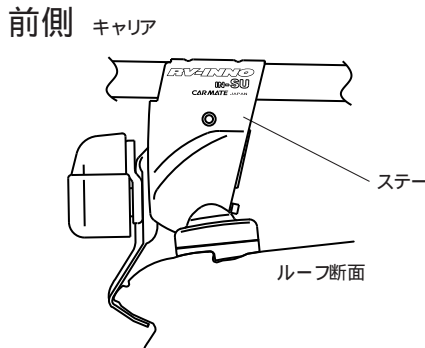
フック、ベースの番号を確認して取付マークの位置で仮止めする。再度ステー内寸法をメジャーを使って確認する。

仮止めした後、ステー内寸法再確認!

前側キャリア	フック 197	ベース 406
後側キャリア	フック 197	ベース 406

キャリアの固定 (フックの締付け)

フック ベース取付位置
下のイラストを参考にフックやベースの位置を確認した後、ステーに付属の取扱説明書に従い、左右交互に均等にノブを締め付ける。



参考

ノブを締め付けると、ベースが多少外側にずれ、図のようになります。

安全にお使いいただくために

取扱説明書に記載されている記号について 本書では、特に重要な事項や知っておいていただきたいことを、記号を用いて説明しております。それぞれの記号とその内容は次の通りです。

- ▲警告 警告事項を守らないと、死亡や重傷に至る重大な事故を起こすおそれがあります。
- ▲注意 注意事項を守らないと、ケガを負ったり、製品・車両・積載物が損傷するおそれがあります。
- ▶参考 本品を使用する上で、知っておいていただきたいことについて説明します。

必ず守ってください 本品を安全に正しくお使いいただくために、次の事項を必ず守ってください。

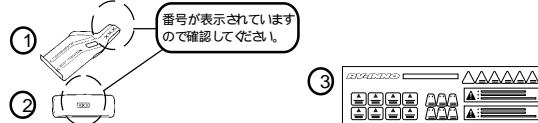
警告 警告事項を守らないと、死亡や重傷に至る重大な事故を起こすおそれがあります。

取付けには、必ず本書及び適合キャリアの取扱説明書をよお読みの上、指定された位置に正しく取付けてください。本品は、取付位置が車種ごとに指定してあります。指定位置以外に取付けると、固定力不足によりキャリアが脱落し、後続車や人を事故に巻き込むおそれがあります。また、お客様の車種に合う説明書がない場合は、本書記載のサービスセンターにお問合せください。本品は店頭の手種別適合表をよ読み、車種と適合するものをご使用ください。本品と車種とが適合しない状態でキャリアの取付けを行うと、固定力不足によりキャリアが脱落し、後続車や人を事故に巻き込むおそれがあります。走行前に必ず積載物を載せてキャリアを前後・左右・上下にゆすり、固定部にユルミによるガタツキがないか確認してください。ガタツキがある場合はさらに強く固定してください。ユルミがあると、走行時の風圧・振動によりキャリアが脱落し、後続車や人を事故に巻き込むおそれがあります。本品を適合キャリア以外の製品に使用しないでください。本品を適合キャリア以外の製品に使用すると、固定力不足によりキャリアが脱落し、後続車や人を事故に巻き込むおそれがあります。本書記載の積載条件を守ってください。積載条件を守らないと、キャリアの破損やユルミによりキャリアが脱落し、後続車や人を事故に巻き込むおそれがあります。

重要 この車種別取扱説明書は、RV-INNO N-SU用です。XS品番、UK品番のキャリアの取付けに関しては別の計算が必要となります。XS、UK品番等キャリアの取付けは**この取扱説明書だけでは取付けできません。**XS品番、UK品番等キャリア本体の取扱説明書を必ずご覧ください。本書指定の取付方法以外は適合キャリアの取扱説明書にしたがって取付けてください。

部品内容の確認

本品には、次の部品が入っています。内容が正しいかどうか確認してください。万一、不足部品がありましたら、本書記載のサービスセンターへご連絡ください。



No.	部品	番号	数量
①	フック	197	4個
②	ベース	406	4個
③	シールシート		1枚

お問合せ先

本品についてご不満、ご要望、ご意見などがありましたら、下記の窓口へお問合せください。なお、誤った取付け、使用による事故等の責任は一切負いかねますのでご了承ください。

この取扱説明書に車種別取扱説明書がない場合
弊社ホームページをご覧ください。
<http://www.camate.co.jp/rv/inno/>
または、弊社サービスセンターへお問合わせください。
〒164-8611東京都中央区弥生町 3-35-13 TEL 03-3320-9555 (代表)
FAX 03-3320-9428

株式会社カーメイト
本社 〒162-8630 東京都新宿区榎町 7番地牛込榎町ビル TEL03(3268)1421(代表)
<http://www.camate.co.jp/>
本品の仕様と外観は改良のため予告なく変更することがあります。この取扱説明書の記載内容は、2003年 4月現在のものです。