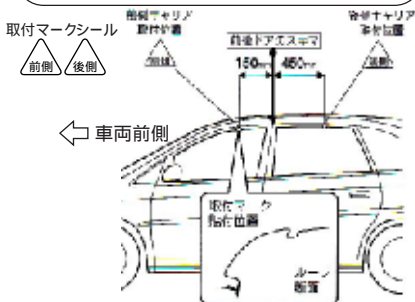


メーカー名	車種名	タイプ	年式	積載条件	
				最大積載量	サイクル
トヨタ	ナビア		H10 8~	40kg (積載物 + アタッチメント)	3台

車両に取付マークを貼付ける

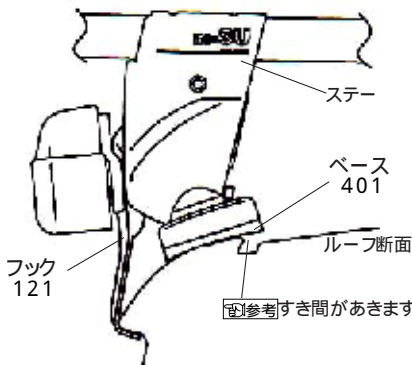


キャリアの固定 (フックの締付け)

フック ベース取付位置

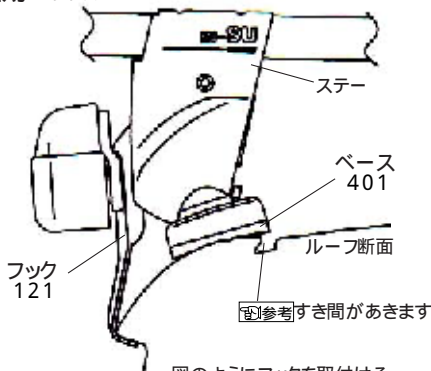
下のイラストを参考にフックやベースの位置を確認した後、ステーに付属の取扱説明書に従い、左右交互に均等にノブを締め付ける。

前側 キャリア



図のようにフックを取付ける

後側 キャリア



図のようにフックを取付ける

参考

ノブを締め付けると、ベースが多少外側にずれ、図のようになります。

バーにセンターマークステアマークを貼付ける

← 車両にあったセンターマークシールを選択する

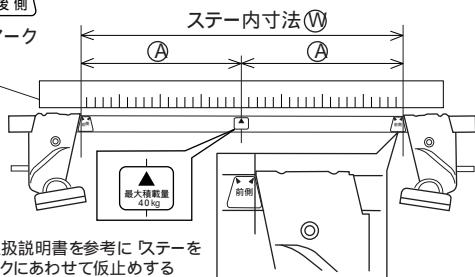
最大積載量
40kg

センターマーク



ステアマーク
メジャー

	Ⓐ 寸法	Ⓜ ステア内寸法
前側キャリア	510 mm	1020 mm
後側キャリア	498 mm	996 mm



ステーの取扱説明書を参考に「ステア」をステアマークにあわせて仮止める

ベース、フックの仮止め

フック、ベースの番号を確認して取付マークの位置で仮止める。再度ステア内寸法をメジャーを使って確認する。

