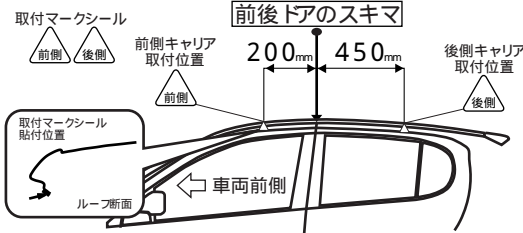
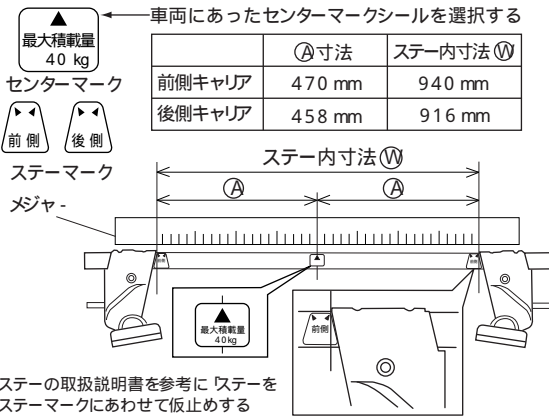


メーカー名	車種名	タイプ	年式	積載条件	
				最大積載量	サイクル
フォルクスワーゲン	ポロ	4ドア	H14.6~	40kg	2台

## 車両に取付マークを貼付ける

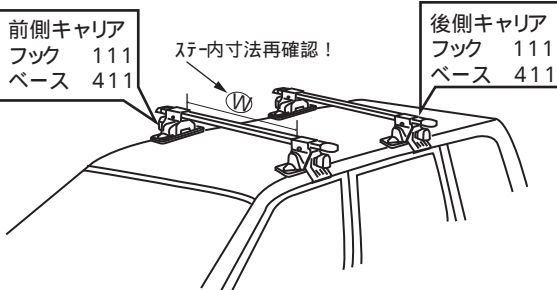


## バーにセンターマーク ステーマークを貼付ける



## ベース、フックの仮止め

フック、ベースの番号を確認して取付マークの位置で仮止めする。再度ステア内寸法をメジャーを使って確認する。

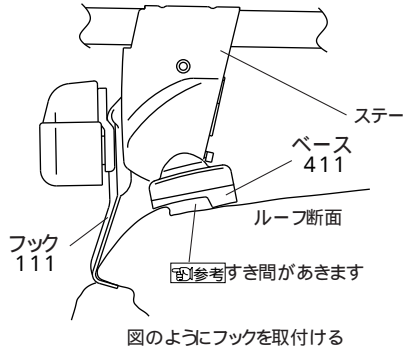


## キャリアの固定 (フックの締め付け)

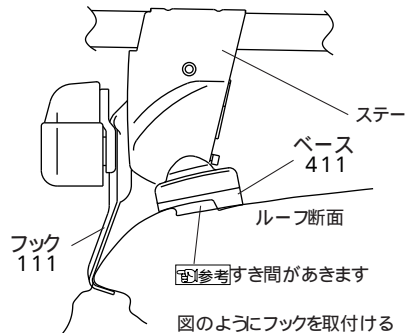
### フック ベース取付位置

下のイラストを参考にフックやベースの位置を確認した後、ステーに付属の取扱説明書に従い、左右交互に均等にノブを締め付ける。

### 前側 キャリア



### 後側 キャリア



### 参考

ノブを締め付けると、ベースが多少外側にずれ、図のようになります。