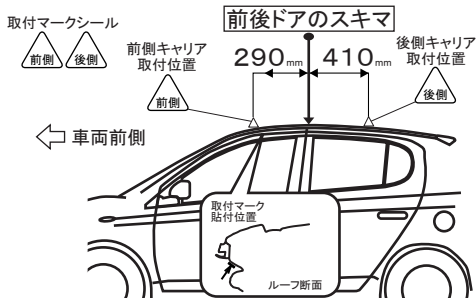
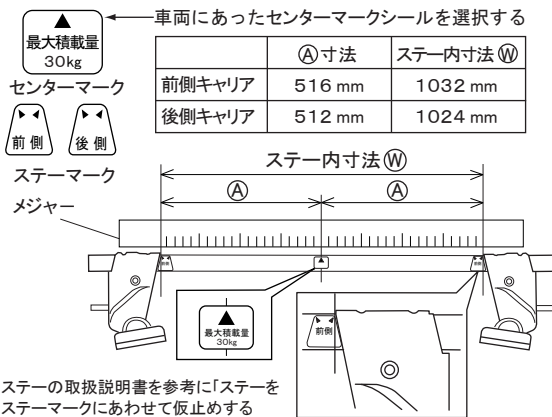


メーカー名	車種名	タイプ	年式	積載条件	
				最大積載量	サイクル
トヨタ	パッツ	5ドア ハッチバック	H16.6~	30kg (積載物 + アタッチメント)	2台
ダイハツ	ブーン		H16.6~		

車両に取付マークを貼付ける



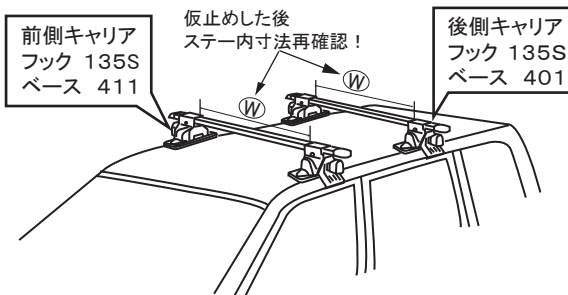
バーにセンターマーク、ステーマークを貼付ける



ステーの取扱説明書を参考に「ステーをステーマークにあわせて仮止めする」

ベース、フックの仮止め

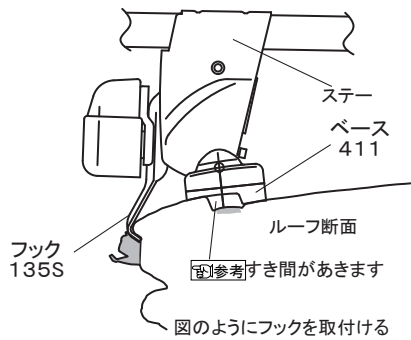
フック、ベースの番号を確認して取付マークの位置で仮止めする。再度ステー内寸法をメジャーを使って確認する。



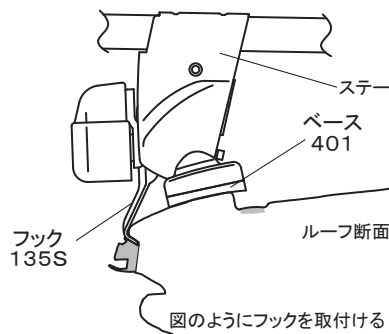
キャリアの固定(フックの締付け)

■フック・ベース取付位置
下のイラストを参考にフックやベースの位置を確認した後ステーに付属の取扱説明書に従い、左右交互に均等にノブを締め付ける。

前側 キャリア



後側 キャリア



参考

●ノブを締め付けると、ベースが多少外側にずれ、図のようになります。