

はじめに

このたびは、INNO システムキャリア・ウインターキャリアをお買い上げいただきましてありがとうございます。

本品をお使いになる前に、必ず本書と適合キャリアの取扱説明書をよくお読みの上、正しくお使いください。本書をお読みになった後は、適合キャリアの取扱説明書とともに大切に保管しておいてください。本品をゆずれられる場合は、次に使用される方のために本書も併せてお渡しください。

安全にお使いいただくために

本書では、特に重要な事項や知っておいていただきたいことを、記号を用いて説明しております。それぞれの記号とその内容は次の通りです。

- ⚠️ **警告** 警告事項を守らないと、死亡や重傷に至る重大な事故を起こすおそれがあります。
- ⚠️ **注意** 注意事項を守らないと、ケガを負ったり、製品・車両・積載物が損傷するおそれがあります。
- 📖 **参考** 本品を使用する上で、知っておいていただきたいことについて説明します。

必ず守ってください 本品を安全に正しくお使いいただくために、次の事項を必ず守ってください。

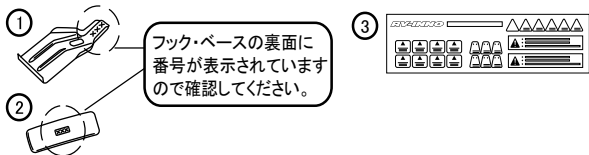
警告 警告事項を守らないと、後続車や人を巻き込み、死亡や重傷に至る重大な事故を起こすおそれがあります。

- 必ず本書及びキャリア本体の取扱説明書をよくお読みの上、指定された位置に正しく取付けてください。本書には、車種・年式・タイプごとに取り付け方法が記載してあります。お客様の車種の説明書が附属していない場合は、当社ホームページからダウンロードするか、本書記載のサービスセンターにお問合せください。
- 車種別適合表をよく読み、車種と適合するものをご使用ください。
- 走行前に必ず積載物を載せてキャリアを前後・左右・上下にゆすり、固定部にユルミによるガタツキがないか確認してください。
- 本品を適合キャリア以外の製品に使用しないでください。
- 本書記載の積載条件を守ってください。

重要 本書(車種別取扱説明書)は、INNO(RV-INNO) IN-SUを基準としております。UK品番のキャリアの取付けに関しては別途計算が必要となります。キャリアの取付けは本書だけではできません。キャリア本体の取扱説明書と併せてご覧ください。

部品内容の確認

本品には、次の部品が入っています。万一、不足部品がありましたら、本書記載のサービスセンターへご連絡ください



| No. | 部品 | 番号 | 数量 |
|-----|--------|-----|-----|
| 1 | フック | 132 | 4 個 |
| 2 | ベース | 402 | 4 個 |
| 3 | シールシート | | 1 枚 |

お問合せ先

車種別の取扱説明書は、当社ホームページからダウンロードできます <http://www.carmate.co.jp/inno/>

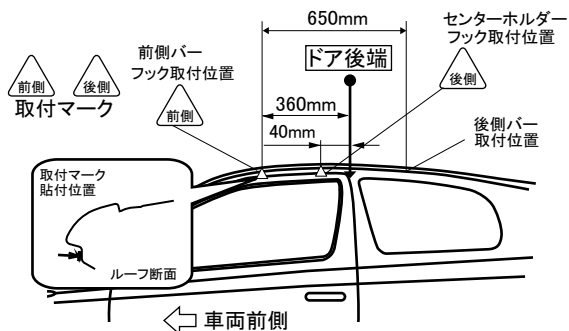
カーメイト サービスセンター
〒171-0051 東京都豊島区長崎5-33-11
TEL. 03-5926-1212 (代表)
FAX. 03-5926-1218

株式会社 **カーメイト** <http://www.carmate.co.jp/>
本社 〒171-0051 東京都豊島区長崎5-33-11

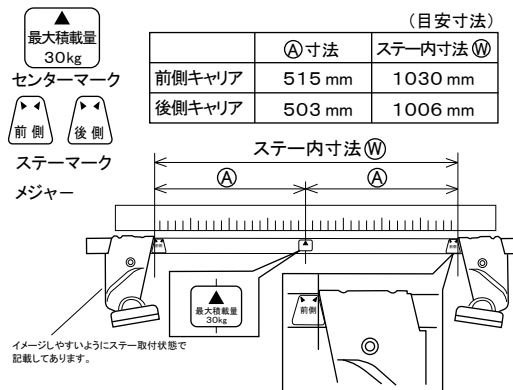
※ 本品の仕様と外観は改良のため予告なく変更することがあります。
※ この取扱説明書の記載内容は、2006年2月現在のものです。

| メーカー名 | 車種名 | タイプ | 年式 | 積載条件 | |
|-------|-----|-----|--------|--------------------------|------|
| | | | | 最大積載量 | サイクル |
| アウディ | A3 | 3ドア | '03.9~ | 30kg (積載物 アタッチメント) | 2台 |

車両に取付マークを貼付ける

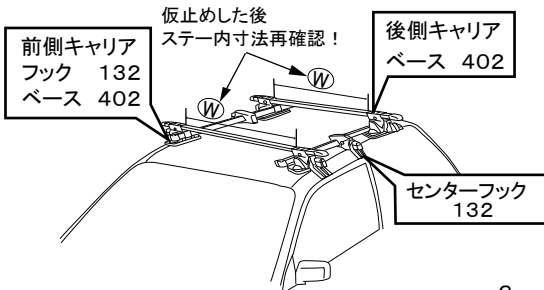


パーにセンターマーク,ステーマークを貼付ける



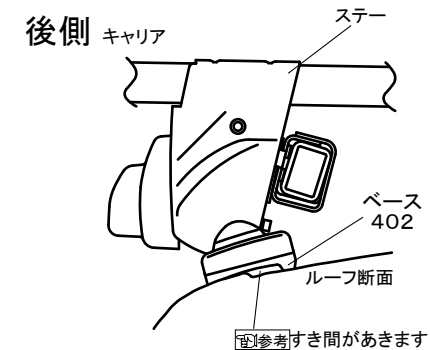
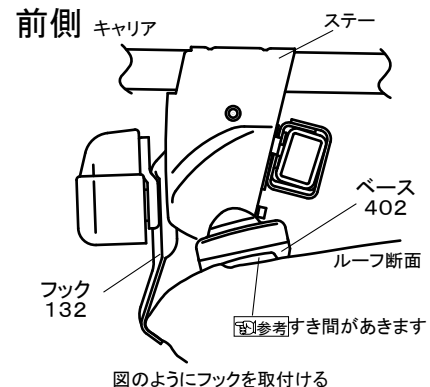
ベース、フックの仮止め

フック、ベースの番号を確認して取付マークの位置で仮止めする。再度ステアー内寸法をメジャーを使って確認する。



キャリアの固定(フックの締付け)

■フック・ベース取付位置
下のイラストを参考にフックやベースの位置を確認した後にステアーに付属の取扱説明書に従い、左右交互に均等にノブを締め付ける。



- センターフックの取付位置は、前側キャリアと同様です。
- ノブを締め付けると、ベースが多少外側にずれ、図のようになります。