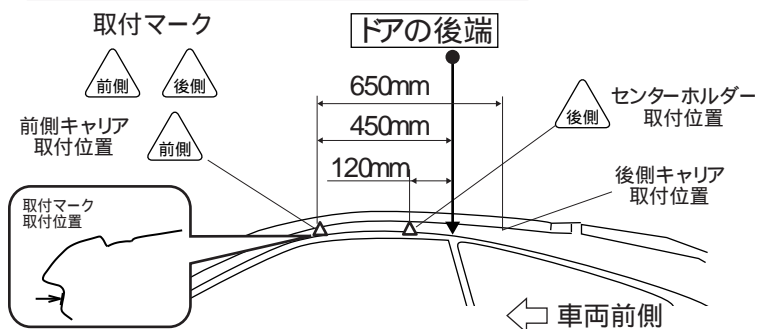
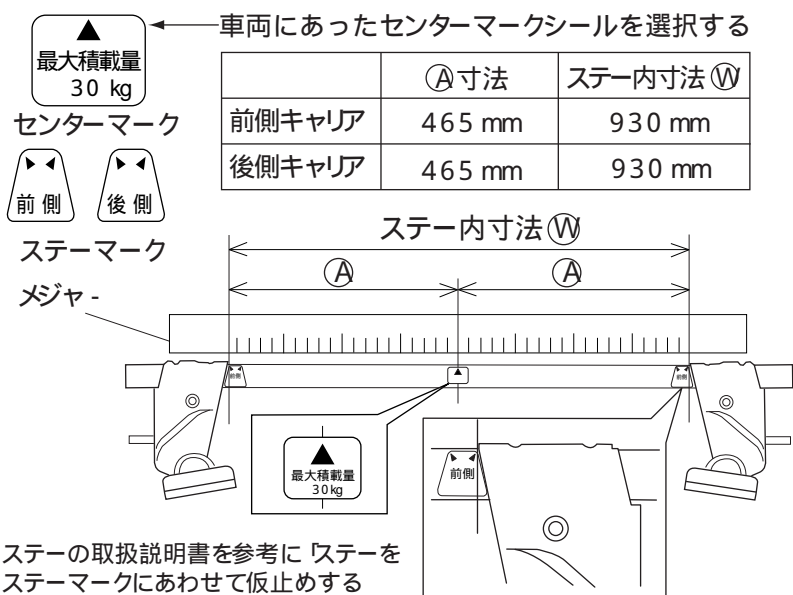


メーカー名	ホンダ (HONDA)	積載条件 最大積載量 積載物 + アタッチメントの重量は 30kg です。 サイクルを積載する場合は 2 台まで積載可能です。
車種名	インテグラ	
タイプ	3ドア	
年式	H13.7~ (20017-)	

車両に取付マークを貼付ける

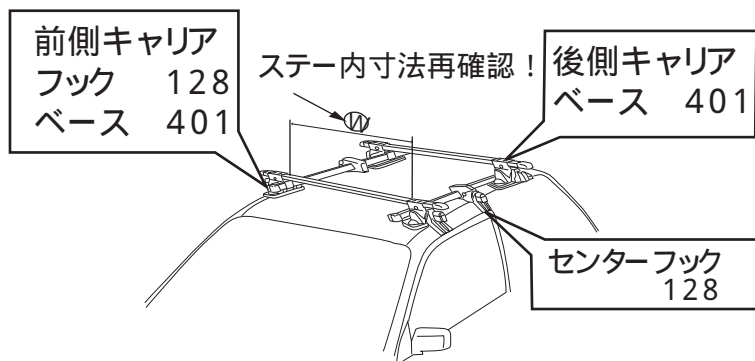


バーにセンターマーク ステアマークを貼付ける



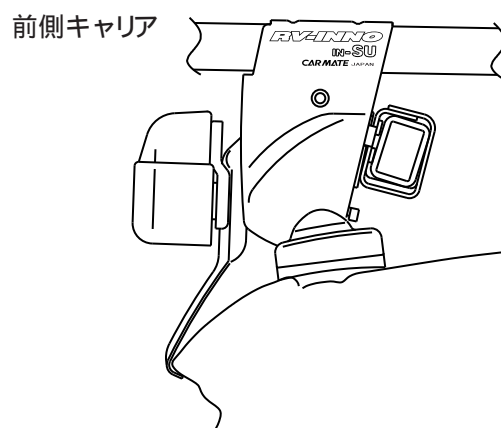
ベース、フックの仮止め

フック、ベースの番号を確認して取付マークの位置で仮止めする。再度ステア内寸法をメジャーを使って確認する。

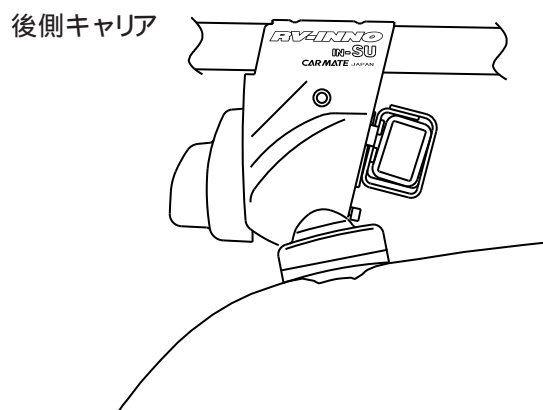


キャリアの固定 (フックの締め付け)

フック ベース取付位置
下のイラストを参考にフックやベースの位置を確認した後ステアに付属の取扱説明書に従い、左右交互に均等にノブを締め付ける。



図のようにフックを取付ける



図のようにフックを取付ける

参考

センターフックの取付位置は、前側キャリアと同様です。ノブを締め付けると、ベースが多少外側にずれ、図のようになります。