

車種別取付方法

メーカー名	ホンダ (HONDA)	積載条件 最大積載量(積載物+アタッチメントの重量)は30kgです。 サイクルを積載する場合は2台まで積載可能です。
車種名	HR-V	
タイプ	3ドア	
年式	H10.9 ~ (1998.9 ~)	

バーにセンターマークを貼付ける

センターマーク



最大積載量は30kgです。

バーにステーマークを貼付ける

ステーマーク

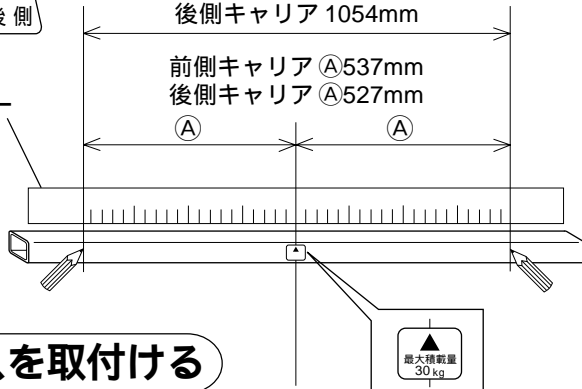


ステー内寸法

前側キャリア 1074mm
後側キャリア 1054mm

前側キャリア Ⓐ537mm
後側キャリア Ⓐ527mm

メジャー



ベースを取付ける

	ベース番号
前側ベース	401
後側ベース	401

車両に取付マークを貼付ける

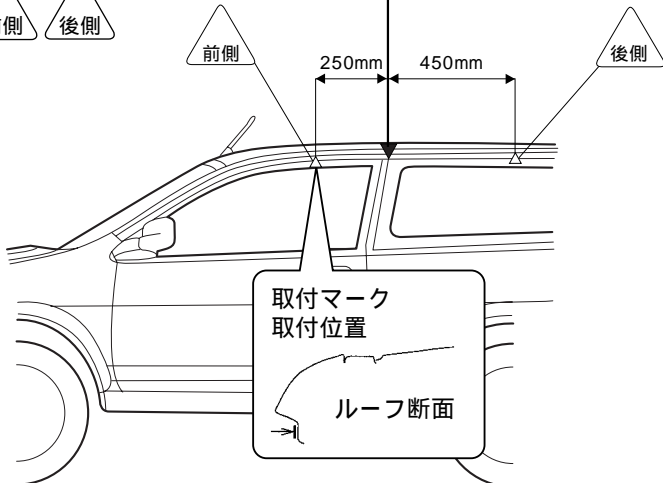
取付マーク



前側キャリア
取付位置

ドア後端

後側キャリア
取付位置



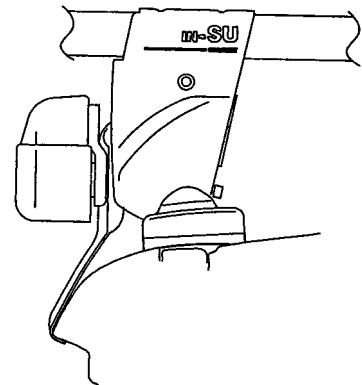
← 車両前側

フックの仮止め

	フック番号
前側フック	128
後側フック	128

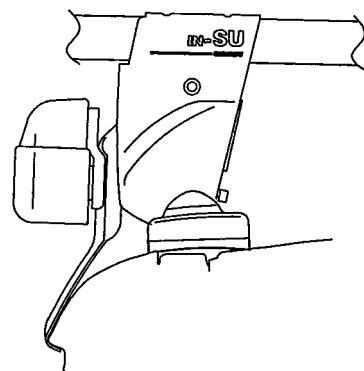
フック・ベース取付位置

前側キャリア



図のようにフックを取付ける

後側キャリア



図のようにリアウインドウをあけてフックを取付ける

参考

ノブを締め付けると、ベースが多少外側にずれ、図のようになります。