

車種別取付方法

メーカー名	ニッサン (NISSAN)		マツダ (MAZDA)	スバル (SUBARU)	積載条件
車種名	ウイングロード (Wingroad)	ADバン (AD Van)	ファミリアバン/ ビジネスワゴン (Familia Van/ Business Wagon)	レオーネバン (Leone Van)	
タイプ	ルーフレール無				
年式	H11.5 ~ (1999.5 ~)	H11.6 ~ (1999.6 ~)			

最大積載量(積載物 + アタッチメントの重量)は50kgです。
サイクルを積載する場合は3台まで積載可能です。

バーにセンターマークを貼付ける

センターマーク



最大積載量は50kgです。

バーにステーマークを貼付ける

ステーマーク

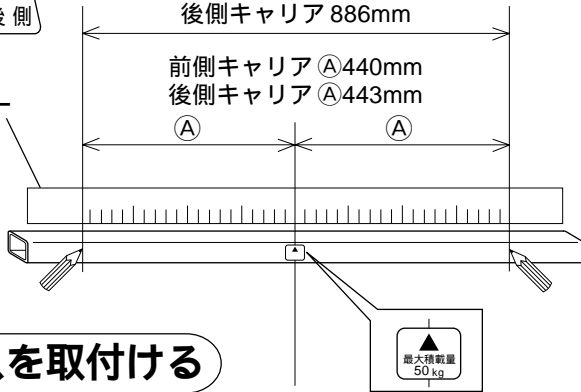


ステー内寸法

前側キャリア 880mm
後側キャリア 886mm

前側キャリア ④440mm
後側キャリア ④443mm

メジャー



ベースを取付ける

	ベース番号
前側ベース	410
後側ベース	410

車両に取付マークを貼付ける

取付マーク



前側キャリア
取付位置

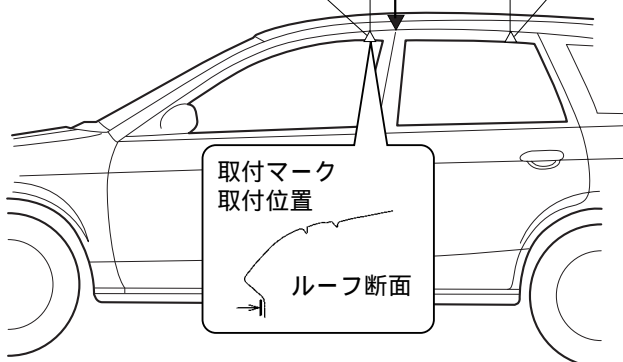
前側ドアのスキマ

後側キャリア
取付位置



80mm

510mm



取付マーク
取付位置

ルーフ断面

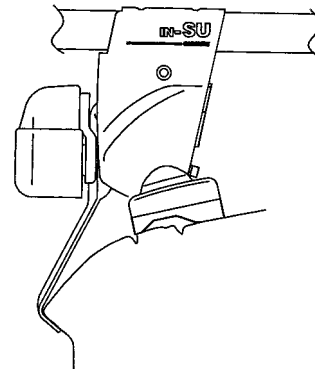
← 車両前側

フックの仮止め

	フック番号
前側フック	145
後側フック	145

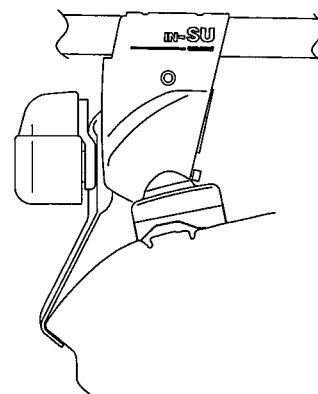
フック・ベース取付位置

前側キャリア



図のようにフックを取付ける

後側キャリア



図のようにフックを取付ける

参考

ノブを締め付けると、ベースが多少外側にずれ、図のようになります。