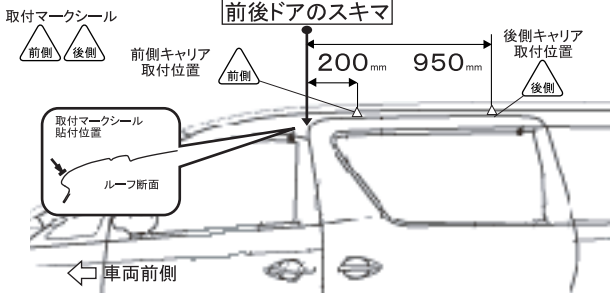
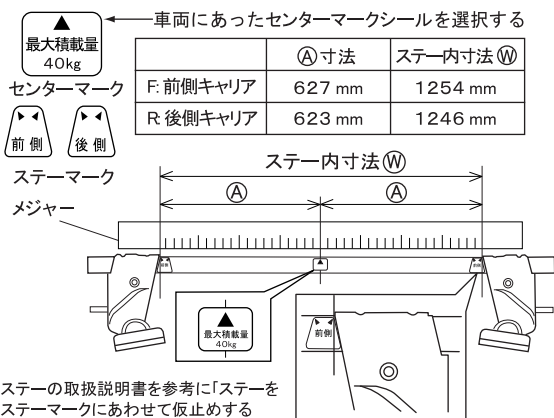


メーカー名	車種名	タイプ	年式	積載条件	
				最大積載量	サイクル
TOYOTA トヨタ	ALPHARD アルファード VELLFIRE ヴェルファイア	ワゴン	2008.6~ H20.6~	MAX LOAD 40kg (積載物 + アタッチメント)	2台

車両に取付マークを貼付ける

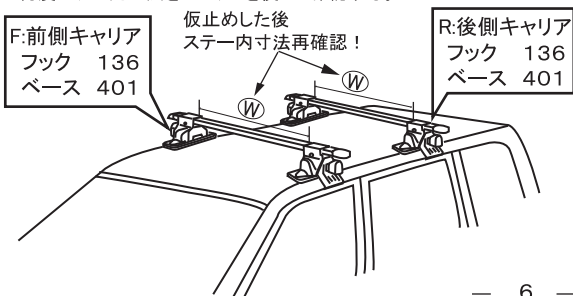


バーにセンターマーク、ステーマークを貼付ける



ベース、フックの仮止め

フック、ベースの番号を確認して取付マークの位置で仮止める。
再度ステー内寸法をメジャーを使って確認する。

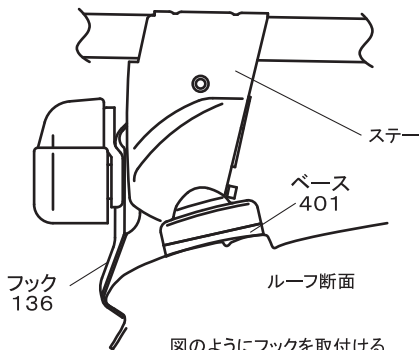


キャリアの固定(フックの締付け)

■フック・ベース取付位置

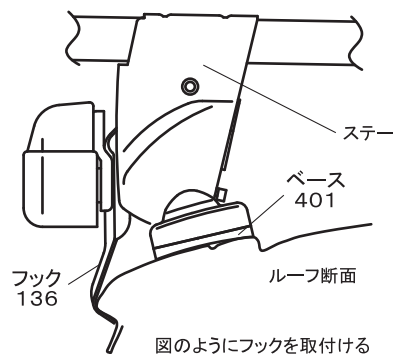
下のイラストを参考にフックやベースの位置を確認した後、ステーに付属の取扱説明書に従い、左右交互に均等にノブを締め付ける。

FRONT 前側 キャリア



図のようにフックを取付ける

REAR 後側 キャリア



図のようにフックを取付ける

参考

- ノブを締め付けると、ベースが多少外側にずれ、図のようになります。