

# K253 車種別取付方法

メーカー名	ダイハツ (DA HATSU)	<b>積載条件</b> 最大積載量 (積載物 + アタッチメント重量) は 30 kg です。 サイクルを積載する場合は 2 台まで積載可能です。  <b>⚠重要</b> この車種別取扱説明書は、RV - INNO IN - SU用です。XS品番、UK品番のキャリアの取付けに関しては別の計算が必要となります。 <b>「XS、UK品番等キャリアの取付けはこの取扱説明書だけでは取付けできません。」</b> XS品番、UK品番等キャリア本体の取説を必ずご覧ください。
車種名	ムーヴ (MOVE)	
タイプ	ルーフレール無	
年式	H10.10~ (1998.10~)	

## バーにセンターマークを貼付ける

センターマーク



最大積載量は 30 kg です。

## バーにステーマークを貼付ける

ステーマーク



ステマ寸法

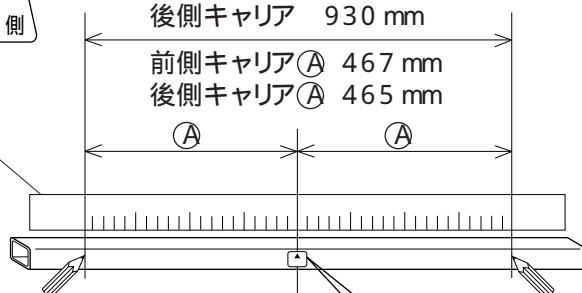
前側キャリア 934 mm

後側キャリア 930 mm

前側キャリア (A) 467 mm

後側キャリア (A) 465 mm

メジャー



## ベースを取付ける



	ベース番号
前側ベース	402
後側ベース	402

## 車両に取付マークを貼付ける

取付マーク

センターピラーのプラスチック部品の中央



前側キャリア  
取付位置

後側キャリア  
取付位置

200mm

390mm

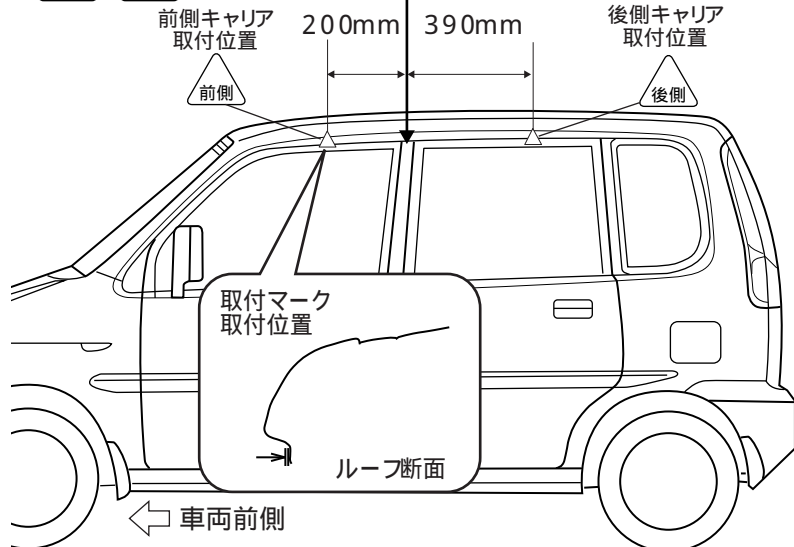
前側

後側

取付マーク  
取付位置

ルーフ断面

← 車両前側

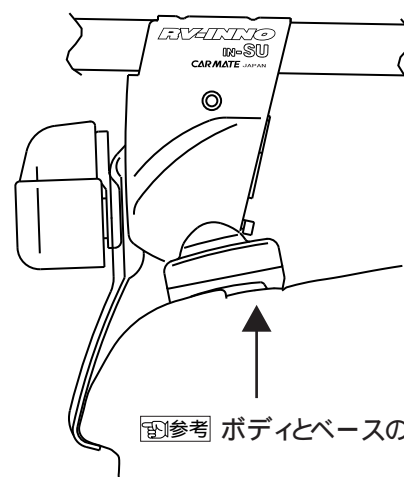


## フックの仮止め

	フック番号
前側フック	112
後側フック	112

## フック・ベース取付位置

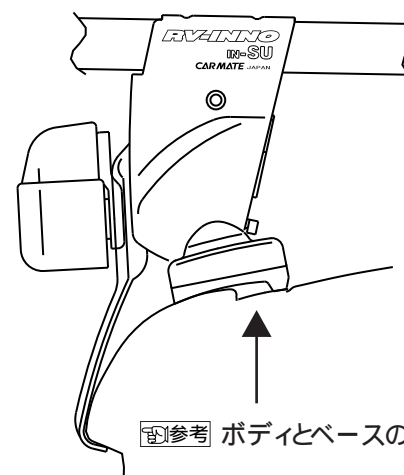
前側キャリア



参考 ボディとベースの間が開きます。

図のようにフックを取付ける

後側キャリア



参考 ボディとベースの間が開きます。

図のようにフックを取付ける

参考

ノブを締め付けると、ベースが多少外側にずれ、図のようになります。