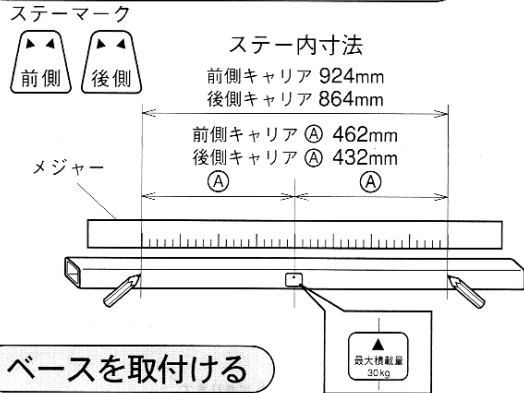


メーカー名	車種名	タイプ	年式	積載条件	
				最大積載量	サイクル
フォルクスワーゲン	ゴルフ()	5ドア	98.8~	30kg	2台
	ポロ		99.9~		

バーにセンターマークを貼付ける

センターマーク
 ▲最大積載量 30kg
 最大積載量は30kgです。

バーにステーマークを貼付ける

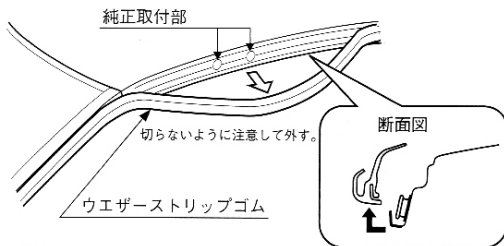


ベースを取付ける

	ベース番号
前側ベース	401
後側ベース	401

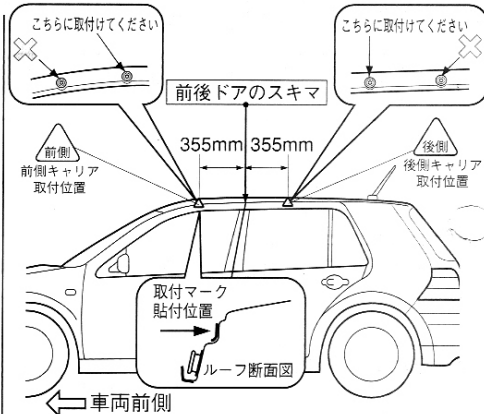
車両に取付マークを貼付ける

ドアを開け、ウエザーストリップゴムを引っ張り、外す。



参考

ウエザーストリップゴムは、切らないように、手前の下端部を上へ押し上げ、外してください。

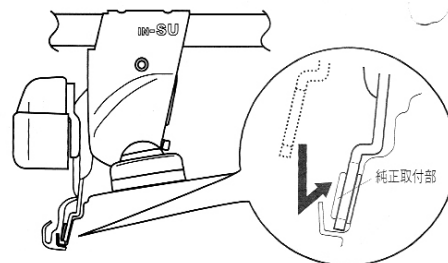


フックの仮止め

	フック番号
前側フック	095
後側フック	095

フック・ベース取付位置

前側キャリア



図のようにフックを純正取付部のボルトに引掛けて取付ける
 外したウエザーストリップゴムは図のように元通りに取付ける。

参考

- 後側キャリアのベースの取付位置は、前側キャリアと同様です。
- ノブを締め付けると、ベースが多少外側にずれ、図のようになります。

はじめに

このたびは、RV-INNO システムキャリアをお買い上げいただきましてありがとうございます。

本品をお使いになる前に、必ず本書と適合キャリアの取扱説明書をよく読みの上、正しくお使いください。
 本書をお読みになった後は、適合キャリアの取扱説明書とともに大切に保管しておいてください。

本品をゆずられる場合は、次に使用される方のために本書も併せてお渡しください。
 本書をお読みになられた上でもご不明な点がございましたら本書記載のサービスセンターにお問合せください。
 本書は、車種・年式・タイプごとに取扱説明書の内容が異なるため、お客様の車種に合った説明書をお読みください。
 お客様の車種に合った説明書がない場合は、本書記載のサービスセンターにお問合せください。

安全にお使いいただくために

取扱説明書に記載されている記号について 本書では、特に重要な事項や知っておいただきたいことを、記号を用いて説明しております。それぞれの記号とその内容は次の通りです。

- ▲警告 警告事項を守らないと、死亡や重傷に至る重大な事故を起こすおそれがあります。
- ▲注意 注意事項を守らないと、ケガを負ったり、製品・車両・積載物が損傷するおそれがあります。
- ☎参考 本品を使用する上で、知っておいただきたいことについて説明します。

必ず守ってください 本品を安全に正しくお使いいただくために、次の事項を必ず守ってください。

警告

警告事項を守らないと、死亡や重傷に至る重大な事故を起こすおそれがあります。

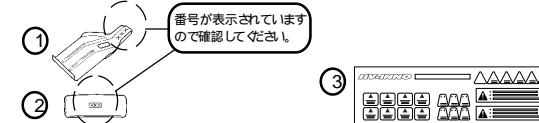
取付けには、必ず本書及び適合キャリアの取扱説明書をよく読みの上、指定された位置に正しく取付けてください。
 本品は、取付位置が車種ごとに指定してあります。指定位置以外に取付けると、固定力不足によりキャリアが脱落し、後続車や人を事故に巻き込むおそれがあります。また、お客様の車種に合った説明書がない場合は、本書記載のサービスセンターにお問合せください。
 本品は店頭の車種別適合表をよく読み、車種と適合するものを使用してください。
 本品と車種とが適合しない状態でキャリアの取付けを行うと、固定力不足によりキャリアが脱落し、後続車や人を事故に巻き込むおそれがあります。
 走行前に必ず積載物を載せてキャリアを前後・左右・上下にゆすり、固定部にユルミによるガタツキがないか確認してください。
 ガタツキがある場合はさらに強く固定してください。
 ユルミがあると、走行時の風圧・振動によりキャリアが脱落し、後続車や人を事故に巻き込むおそれがあります。
 本品を適合キャリア以外の製品に使用しないでください。
 本品を適合キャリア以外の製品に使用すると、固定力不足によりキャリアが脱落し、後続車や人を事故に巻き込むおそれがあります。
 本書記載の積載条件を守ってください。
 積載条件を守らないと、キャリアの破損やユルミによりキャリアが脱落し、後続車や人を事故に巻き込むおそれがあります。

重要

この車種別取扱説明書は、RV-INNO IN-SU用です。XS品番、UK品番のキャリアの取付けに関しては別の計算が必要となります。
XS、UK品番等キャリアの取付けはこの取扱説明書だけでは取付けできません。XS品番、UK品番等キャリア本体の取扱説明書を必ずご覧ください。車種・年式・タイプごとに取付け方法が記載してあります。本書指定の取付け方法以外は適合キャリアの取扱説明書にしたがって取付けてください。

部品内容の確認

本品には、次の部品が入っています。内容が正しいかどうか確認してください。
 万一、不足部品がありましたら、本書記載のサービスセンターへご連絡ください。



No.	部品	番号	数量
1	フック	095	4個
2	ベース	401	4個
3	シールシート		1枚

お問合せ先

本品についてご不満、ご要望、ご意見などがありましたら、下記の窓口へお問合せください。
 なお、誤った取付け、使用による事故等の責任は一切負いかねますのでご了承ください。

この取扱説明書に車種別取扱説明書がない場合

弊社ホームページをご覧ください。
<http://www.camate.co.jp/rv-inno/>
 または、弊社サービスセンターへお問合せください。
 〒164-8611 東京都中野区弥生町 3-36-13 TEL: 03-3320-9555 (代表)
 FAX: 03-3320-9428

株式会社カーメイト

本社 〒162-8630 東京都新宿区横町 7番地 日本橋町ビル TEL: 03(3268)1421 (代表)
<http://www.camate.co.jp/>

本品の仕様と外觀は改良のため予告なく変更することがあります。
 この取扱説明書の記載内容は、2003年現在のものであります。