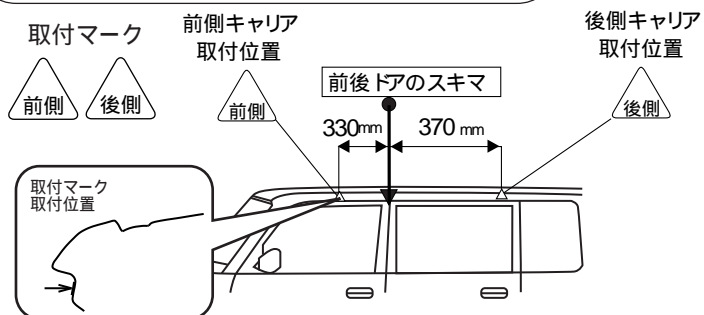
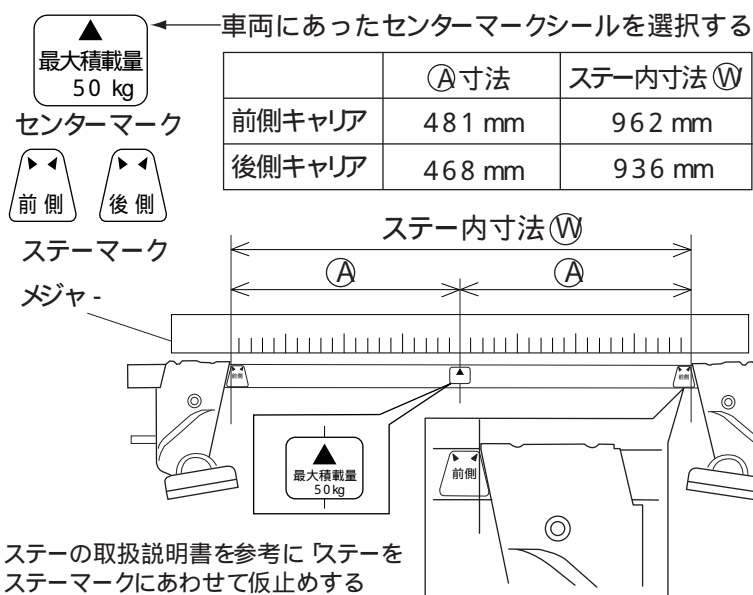


|       |                  |   |
|-------|------------------|---|
| メーカー名 | トヨタ (TOYOTA)     | 積載条件<br>最大積載量 積載物 + アタッチメントの重量は 50kg です。<br>サイクルを積載する場合は 3 台まで積載可能です。 |
| 車種名   | アルテッツアジータ        |   |
| タイプ   | 5ドア              |   |
| 年式    | H13.7~ (20017- ) |   |

## 車両に取付マークを貼付ける

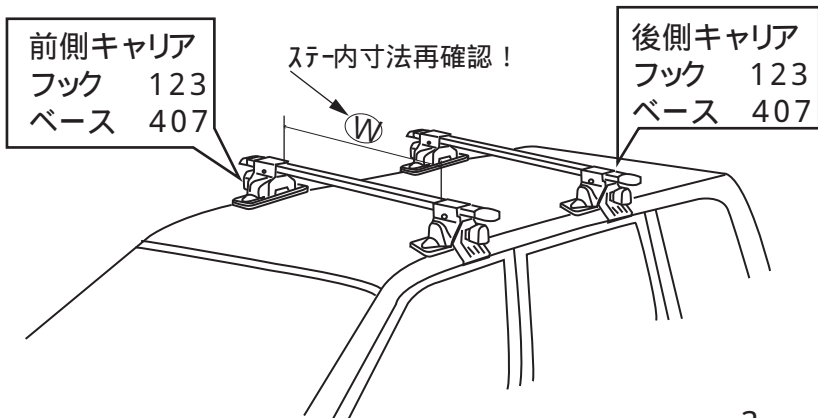


## バーにセンターマークステーマークを貼付ける



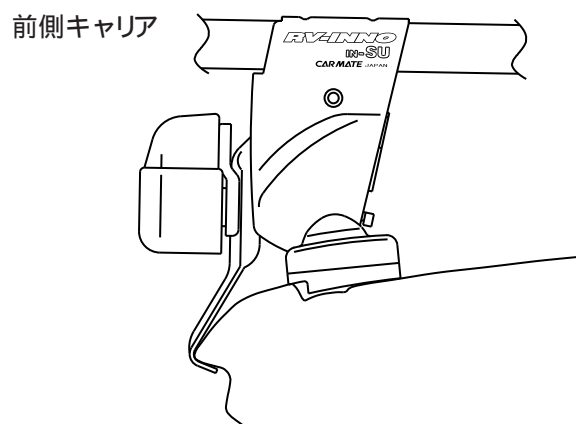
## ベース、フックの仮止め

フック、ベースの番号を確認して取付マークの位置で仮止めする。  
再度ステー内寸法をメジャーを使って確認する。

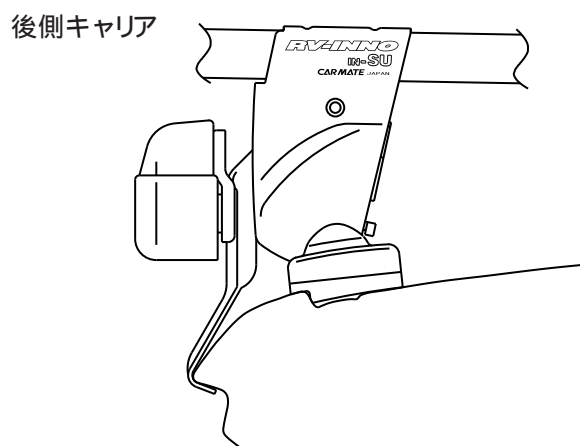


## キャリアの固定 (フックの締め付け)

フック・ベース取付位置  
下のイラストを参考にフックやベースの位置を確認した後、ステーに付属の取扱説明書に従い、左右交互に均等にノブを締め付ける。



図のようにフックを取付ける



図のようにフックを取付ける

## 参考

ノブを締め付けると、ベースが多少外側にずれ、図のようになります。