

# 車種別取付方法

メーカー名	トヨタ	積載条件 ●最大積載量(積載物+アタッチメントの重量)は40kgです。 ●サイクルを積載する場合は2台まで積載可能です。
車種名	●カムリ ●ビスタ	
タイプ	4ドアセダン	
年式	H6.7～	

## バーにセンターマークを貼付ける

センターマーク



最大積載量は40kgです。

## バーにステーマークを貼付ける

ステーマーク

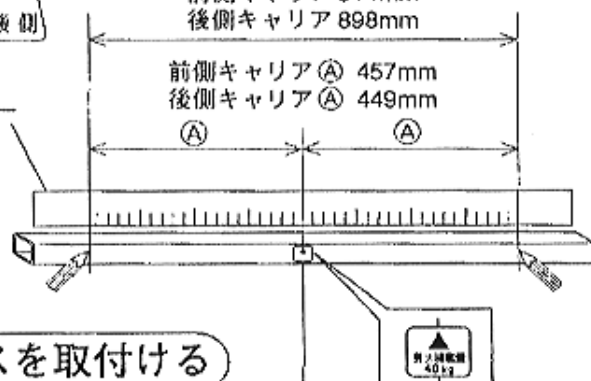


ステー内寸法

前側キャリア 914mm  
後側キャリア 898mm

前側キャリア(A) 457mm  
後側キャリア(A) 449mm

メジャー



## ベースを取付ける

	ベース番号
前側ベース	415
後側ベース	415

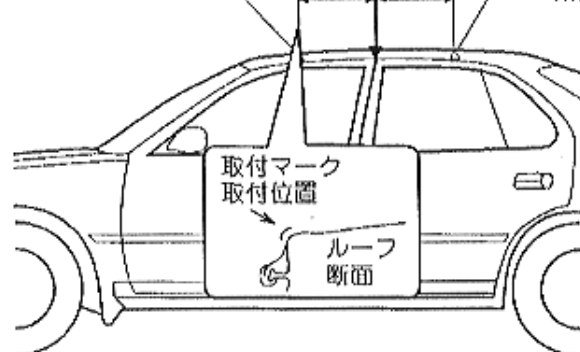
## 車両に取付マークを貼付ける

取付マーク



前後ドアのスキマ

前側キャリア 取付位置 280mm 310mm 後側キャリア 取付位置



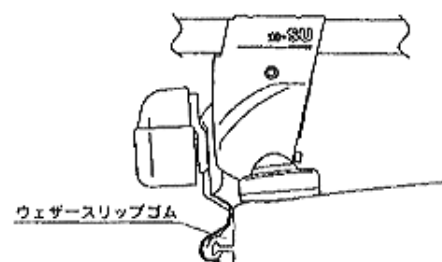
← 車両前側

## フックの仮止め

	フック番号
前側フック	315
後側フック	315

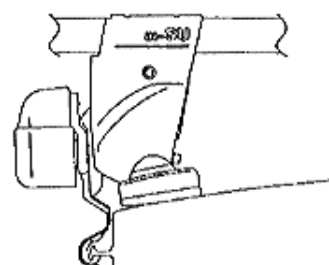
## フック・ベース取付位置

前側キャリア



図のようにフックを取付ける

後側キャリア



図のようにフックを取付ける

## 参考

- ノブを締め付けると、ベースが多少外側にずれ、図のようになります。