

車種別取付方法

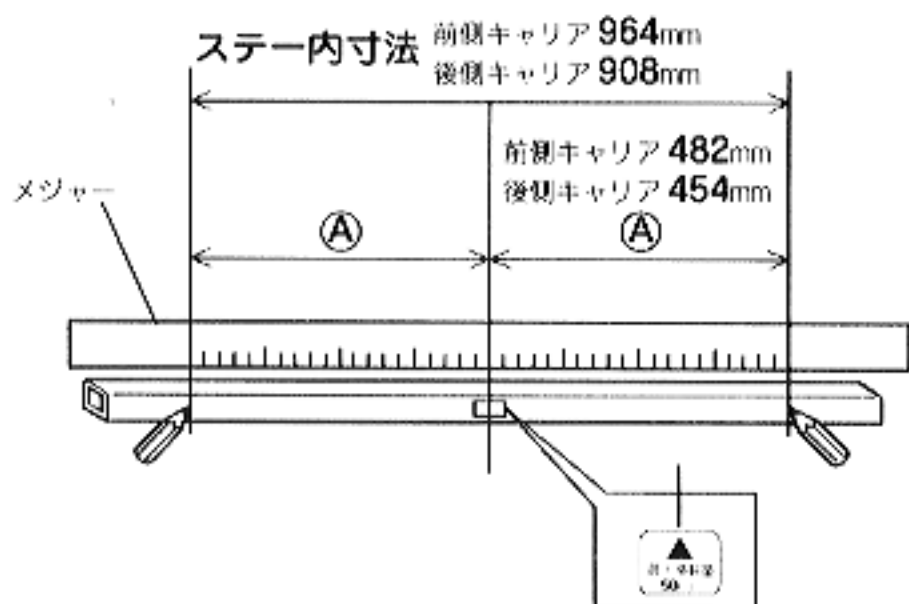
| | | | |
|-------|--------|-------|---|
| メーカー名 | マツダ | フォード | 積載条件 ● 最大積載量（積載物+アタッチメントの重量）は50kgです。 ● サイクルを積載する場合は3台まで積載可能です。 キャリア取付により起こる制約条件 ● 車種のグレードによりラジオアンテナが使用できなくなります。 |
| 車種名 | ●ファミリア | ●レーザー | |
| タイプ | ネオ | 3ドア | |
| 年式 | H6.6~ | H6.6~ | |

バーにセンターマークを貼付ける



最大積載量は50kgです。

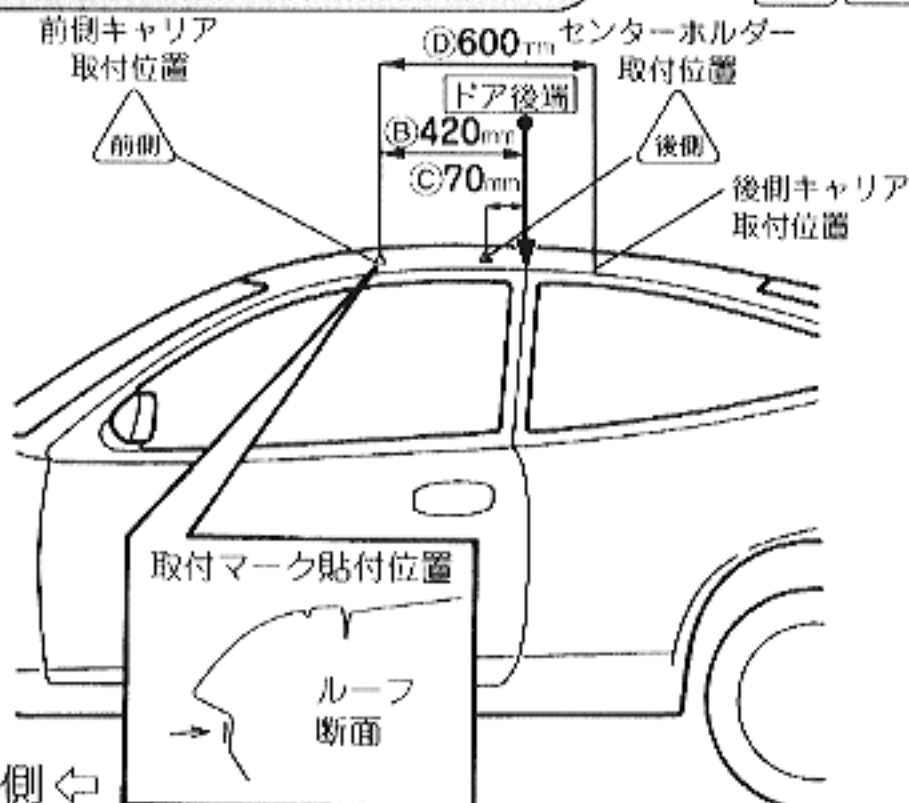
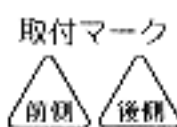
バーにステーマークを貼付ける



ベースを取付ける

| | |
|-------|-------|
| | ベース番号 |
| 前側ベース | 402 |
| 後側ベース | 406 |

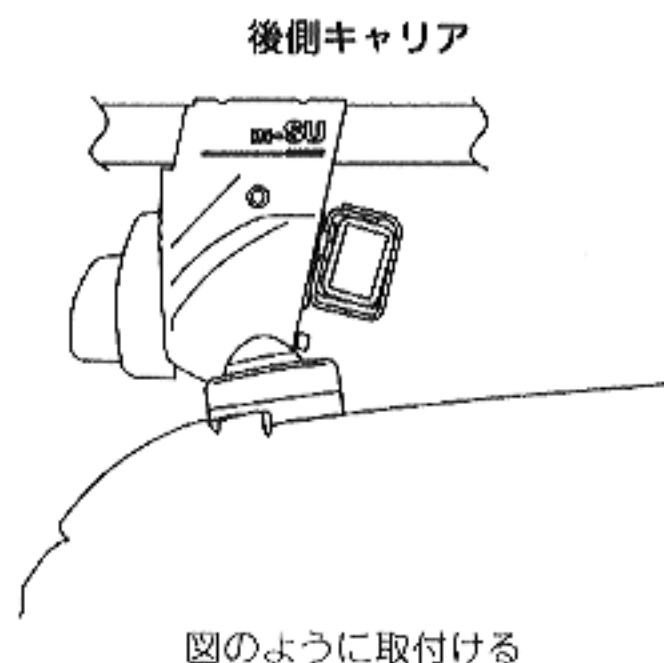
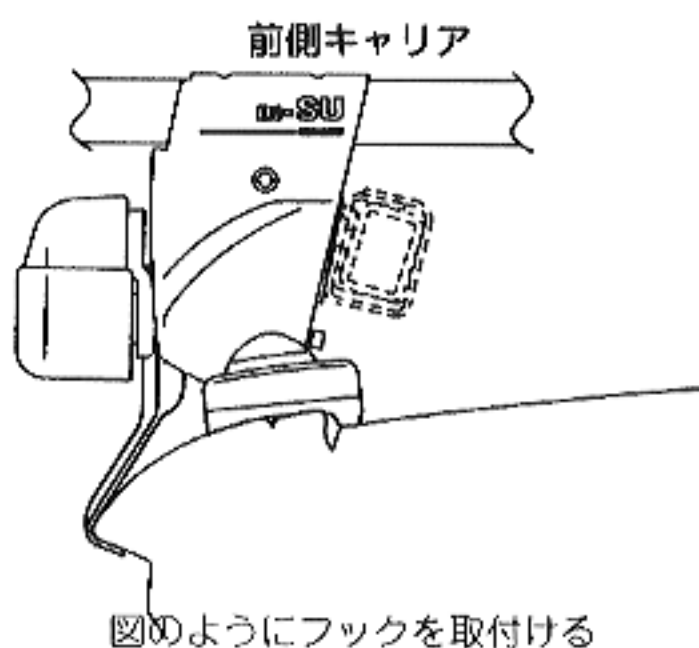
車両に取付マークを貼付ける



前側・センターフックの締め付け

| | |
|---------|-------|
| | フック番号 |
| 前側フック | 123 |
| センターフック | 123 |

フック・ベース取付位置



参考

- センターフックの取付位置は、前側キャリアと同様です。
- ノブを締め付けると、ベースが多少外側にずれ、図のようになります。