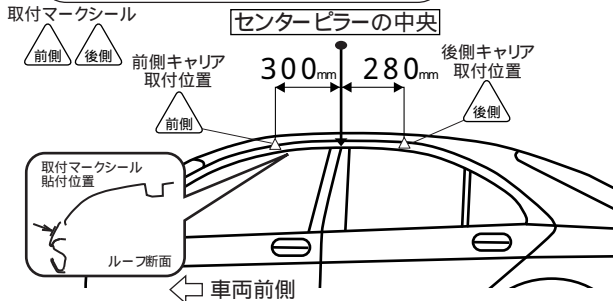


# RV-INNO K106 車種別取付方法

メーカー名	車種名	タイプ	年式	積載条件	
				最大積載量	サイクル
スバル	インプレッサ	セダン	H12 8~	50kg (積載物 アタッチメント)	3台

## 車両に取付マークを貼付ける

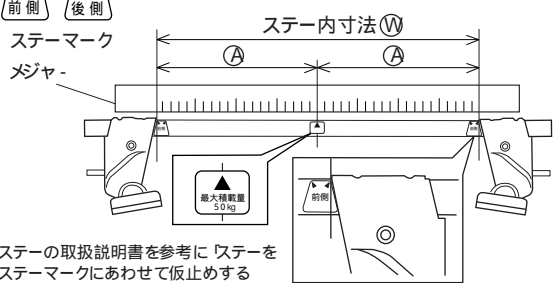


## バーにセンターマークステーマークを貼付ける

▲ 最大積載量 50 kg

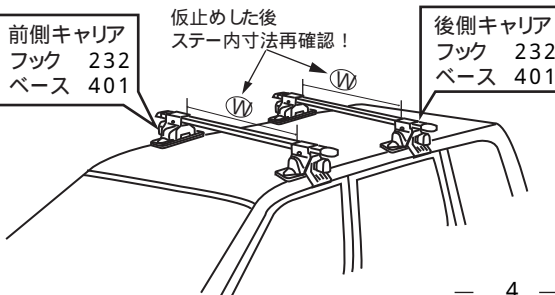
← 車両にあったセンターマークシールを選択する

センターマーク	①寸法	ステア内寸法 ②
前側キャリア	496 mm	992 mm
後側キャリア	484 mm	968 mm



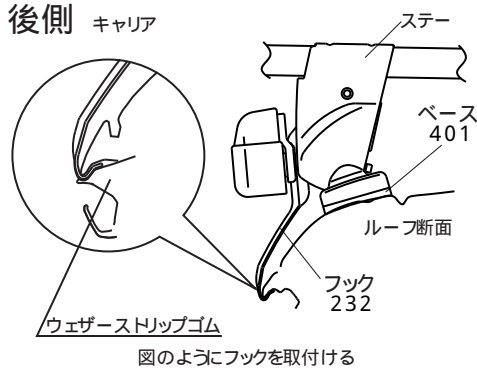
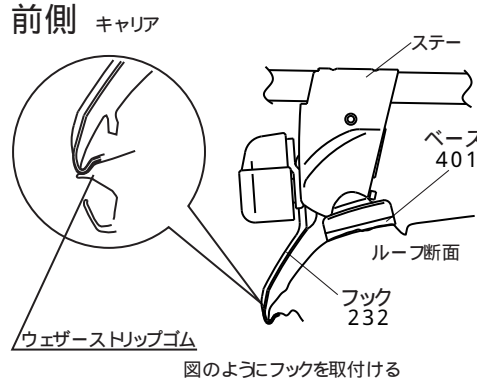
## ベース、フックの仮止め

フック、ベースの番号を確認して取付マークの位置で仮止める。再度ステア内寸法をメジャーを使って確認する。



## キャリアの固定 (フックの締付け)

フック、ベース取付位置  
下のイラストを参考にフックやベースの位置を確認した後ステアに付属の取扱説明書に従い、左右交互に均等にノブを締め付ける。



### ⚠注意

フックはモールとウエザーストリップゴムの間に差し込んで取付けてください。ウエザーストリップゴムの巻き込んでフックを取付けるとゴムが切れ、雨漏れすることがあります。

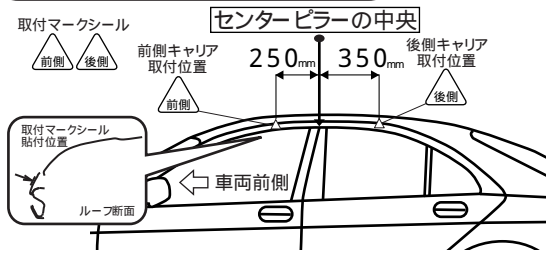
### 📖参考

フックがモールとウエザーストリップゴムの間に差し込みづらい場合は、一度ウエザーストリップゴムの外してからフックを取付けると作業がしやすくなります。ノブを締め付けると、ベースが多少外側にずれ、図のようになります。

# RV-INNO K106 車種別取付方法

メーカー名	車種名	タイプ	年式	積載条件	
				最大積載量	サイクル
スバル	レガシィ	4ドアセダン	H10.12~ H15 5	30kg (積載物 アタッチメント)	2台

## 車両に取付マークを貼付ける

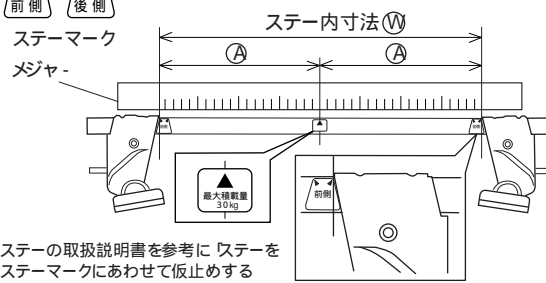


## バーにセンターマークステーマークを貼付ける

▲ 最大積載量 30 kg

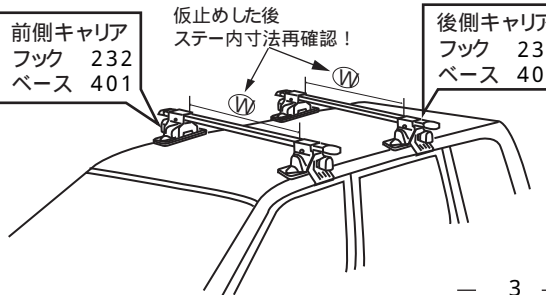
← 車両にあったセンターマークシールを選択する

センターマーク	①寸法	ステア内寸法 ②
前側キャリア	495 mm	990 mm
後側キャリア	487 mm	974 mm



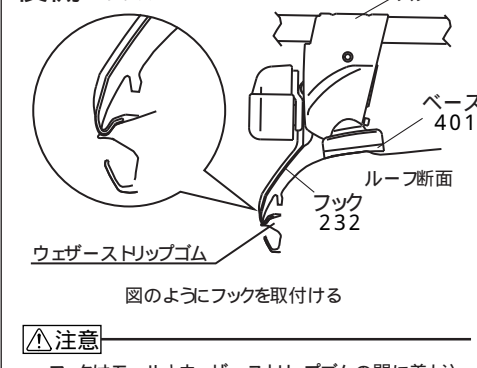
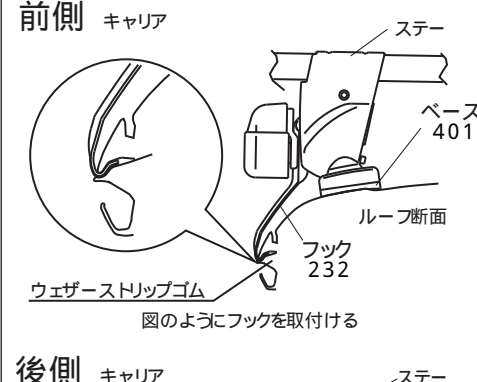
## ベース、フックの仮止め

フック、ベースの番号を確認して取付マークの位置で仮止める。再度ステア内寸法をメジャーを使って確認する。



## キャリアの固定 (フックの締付け)

フック、ベース取付位置  
下のイラストを参考にフックやベースの位置を確認した後ステアに付属の取扱説明書に従い、左右交互に均等にノブを締め付ける。



### ⚠注意

フックはモールとウエザーストリップゴムの間に差し込んで取付けてください。ウエザーストリップゴムの巻き込んでフックを取付けるとゴムが切れ、雨漏れすることがあります。

### 📖参考

フックがモールとウエザーストリップゴムの間に差し込みづらい場合は、一度ウエザーストリップゴムの外してからフックを取付けると作業がしやすくなります。ノブを締め付けると、ベースが多少外側にずれ、図のようになります。