

# 車種別取付方法

|       |              |   |
|-------|--------------|---|
| メーカー名 | トヨタ          | <b>積載条件</b><br>● 最大積載量(積載物+アタッチメントの重量)は40kgです。<br>● サイクルを積載する場合は2台まで積載可能です。 |
| 車種名   | ●カムリ<br>●ピスタ |   |
| タイプ   | 4ドアHT        |   |
| 年式    | H6.7~        |   |

## バーにセンターマークを貼付ける

最大積載量は40kgです。

## バーにステーマークを貼付ける

センターマーク



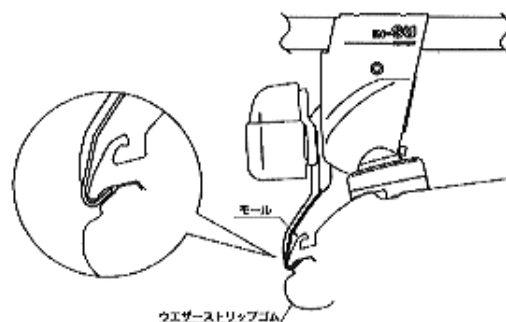
ステーマーク



## フックの仮止め

|       | フック番号 |
|-------|-------|
| 前側フック | 225   |
| 後側フック | 225   |

## フック・ベース取付位置



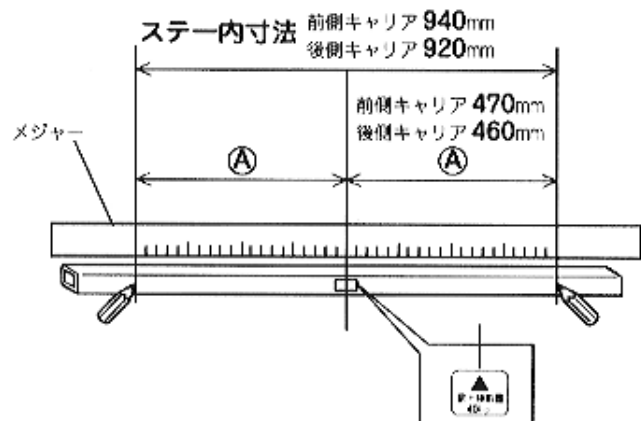
図のようにフックを取付ける

### ▲注意

フックはモールドとウエザーストリップゴムの間に差込んで取付けてください。ウエザーストリップゴムを巻込んでフックを取付けるとゴムが切れ、雨もれすることがあります。

### 参考

- 後側キャリアのベースの位置は、前側キャリアと同様です。
- ノブを締め付けると、ベースが多少外側にずれ、図のようになります。



## ベースを取付ける

|       | ベース番号 |
|-------|-------|
| 前側ベース | 406   |
| 後側ベース | 406   |

## 車両に取付マークを貼付ける

取付マーク

