

車種別取付方法

メーカー名	マツダ	フォード	積載条件 ● 最大積載量（積載物+アタッチメントの重量）は40kgです。 ● サイクルを積載する場合は3台まで積載可能です。
車種名	●ファミリア	●レーザー	
タイプ	4ドア	4ドア	
年式	H6.6~	H6.6~	

バーにセンターマークを貼付ける

最大積載量は40kgです。

バーにステーマークを貼付ける

センターマーク



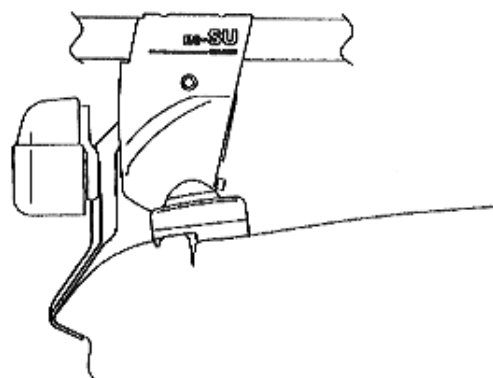
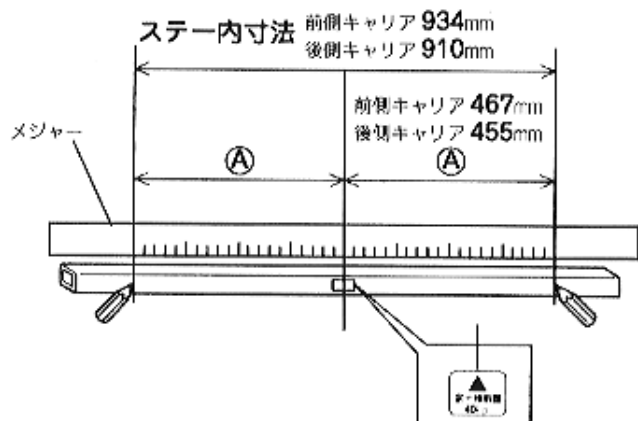
ステーマーク



フックの仮止め

	フック番号
前側フック	124
後側フック	124

■フック・ベース取付位置



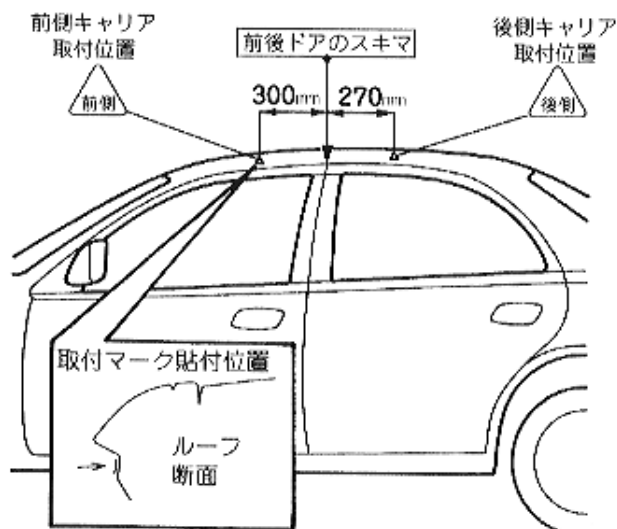
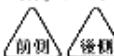
図のようにフックを取付ける

ベースを取付ける

	ベース番号
前側ベース	406
後側ベース	406

車両に取付マークを貼付ける

取付マーク



車両前側 ←

参考

- 後側キャリアのベースの位置は前側キャリアと同様です。
- ノブを締め付けると、ベースが多少外側にずれ、図のようになります。