

車種別取付方法

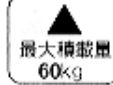
メーカー名	マツダ		フォード	
車種名	●クロノス	●カベラ	●テリスター	●テリスター II
タイプ	4ドア	4ドア	4ドア	4ドア
年式	H3.10~	H6.8~	H3.10~	H6.8~

積載条件

- 最大積載量（積載物+アタッチメントの重量）は60kgです。
- サイクルを積載する場合は3台まで積載可能です。

バーにセンターマークを貼付ける

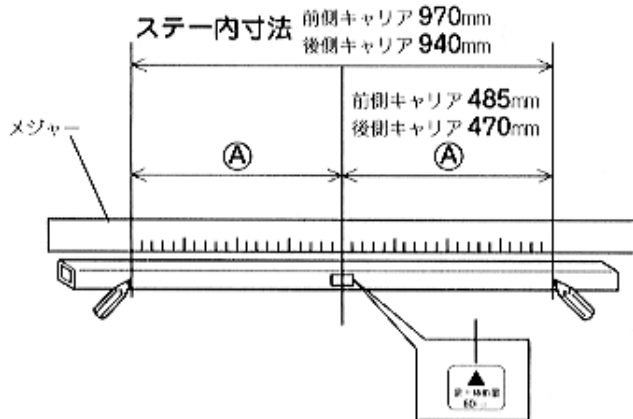
センターマーク



最大積載量は60kgです。

バーにステーマークを貼付ける

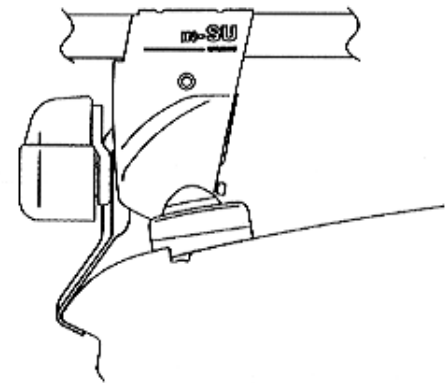
ステーマーク



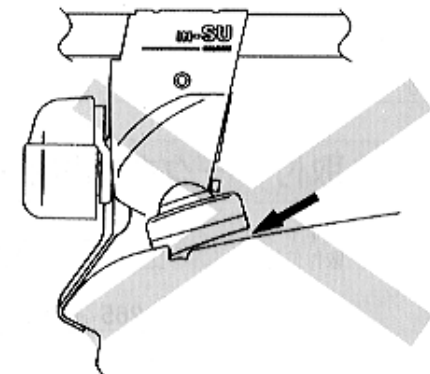
フックの仮止め

	フック番号
前側フック	124
後側フック	124

■フック・ベース取付位置



図のようにフックを取付ける

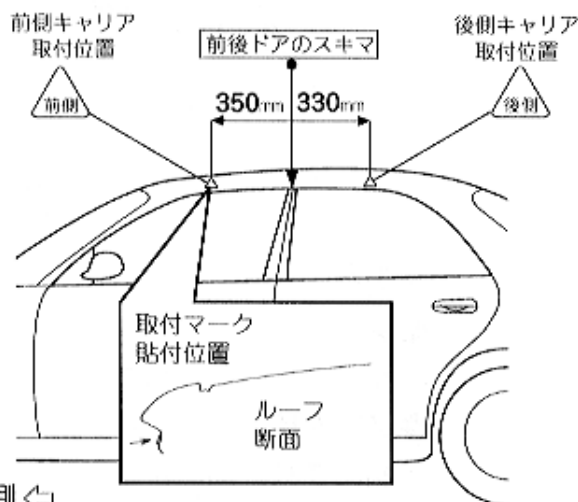
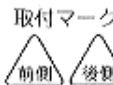


取付終了後は、図のようにベースが浮いていたら、取付寸法を確認の上、取付直す。

ベースを取付ける

	ベース番号
前側ベース	407
後側ベース	407

車両に取付マークを貼付ける



車両前側 ←

参考

- 後側キャリアのベースの取付位置は前側キャリアと同様です。
- ノブを締め付けると、ベースが多少外側にずれ、図のようになります。