



IN-XR ベーシックステーセットXR 取扱説明書

はじめに

このたびは、ベーシックステーセットXRをお買い上げいただきましてありがとうございます。

本品をお使いになる前には、必ず本書、「取付フック」と「アタッチメント」の取扱説明書をよくお読みの上、正しくお使いください。本書をお読みになった後は、「取付フック」と「アタッチメント」の取扱説明書とともに大切に保管してください。

本品をゆずられる場合は、次に使用される方のために本書も併せてお渡しく下さい。本書をお読みになられた上で、ご不明な点がございましたら、本書記載のサービスセンターにお問合せください。

目次

はじめに.....1	取付後の確認.....6
安全にお使いいただくために.....1~3	使用方法.....6
警告事項.....1~2	取外方法.....6
注意事項.....3	ベースカバー取付方法.....7
部品内容を確認する.....4	日常のお手入れ.....7
準備.....4	保管方法.....7
取付方法.....5	純正補修パーツのご案内.....8
ベースユニットの取付.....5	お問合せ先.....8
ステー本体の取付.....5	

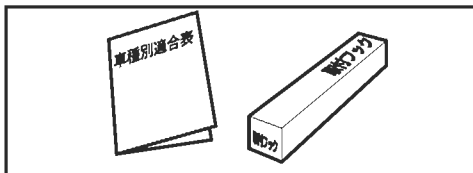
安全にお使いいただくために

必ず守ってください

本品を安全に正しくお使いいただくために、次のことがらを必ず守ってください。

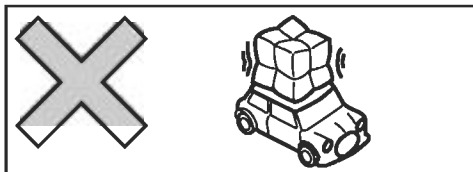


警告 警告事項を守らないと、固定力不足によりキャリアが脱落し、後続車や人を巻き込み、死亡や重傷に至る重大な事故を起こすおそれがあります。



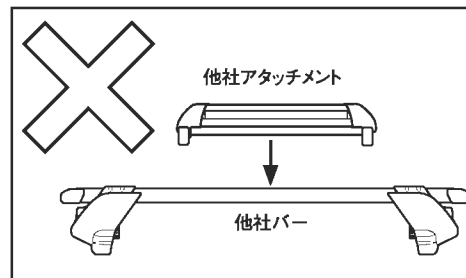
適合車種の確認

本品は、取付可能な適合車種が決まっています。店頭の手帳型適合表を必ずご確認ください。また、取付けは、必ず車種別適合表に記載の取付フックを使用してください。



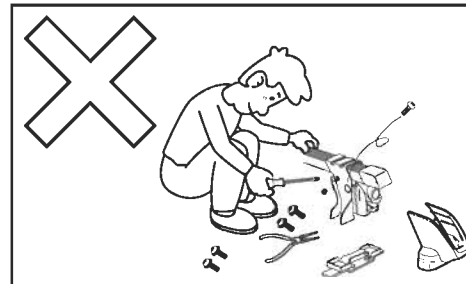
積載物や最大積載量の確認

本品は、適合車種別に積載物や最大積載量が決まっています。店頭の手帳型適合表を必ずご確認ください。



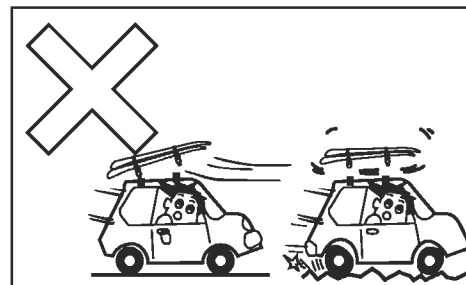
INNO (RV-INNO) 専用

本品は、INNO (RV-INNO) 専用の製品です。他メーカーの製品との併用はしないでください。



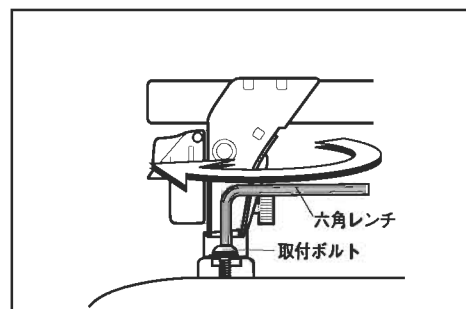
改造・塗装禁止

本品を改造しての使用や塗装はしないでください。



取付状態の確認

連続高速走行、気象条件による規制速度走行、悪路走行をした場合は、必ずキャリアや積載物の取付状態を確認してください。

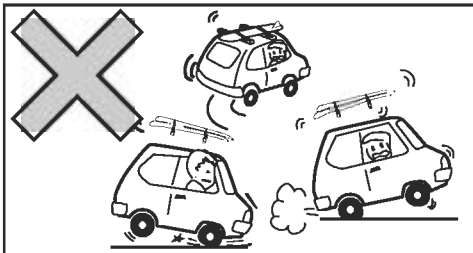


取付状態の確認

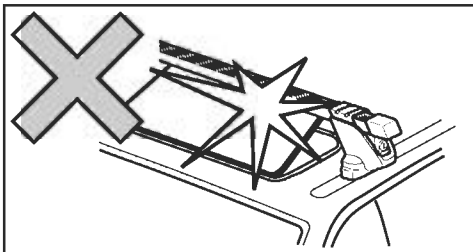
走行前に必ず積載物を載せ、取付ボルトにユルミがないことを確認してください。ユルミがある場合は増し締めしてください。

**注意**

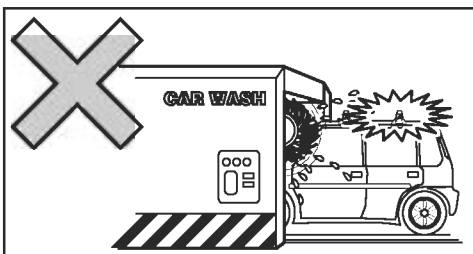
注意事項を守らないと、ケガを負ったり、製品・車両・積載物が損傷するおそれがあります。

**安全運転の厳守**

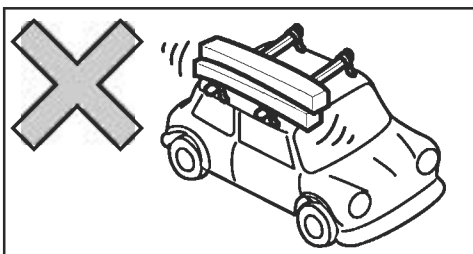
本品の使用に際しては、速度超過・急発進・不要な急ハンドル・不要な急ブレーキをしないでください。急ハンドル・急ブレーキをした場合は、必ずキャリアや積載物の取付状態を確認してください。

**サンルーフ開閉禁止**

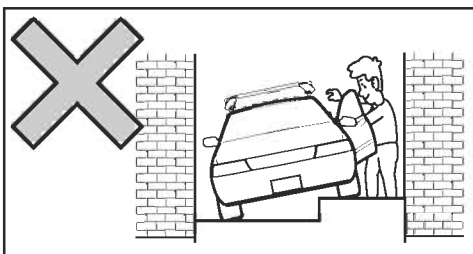
サンルーフが、キャリアや積載物にあたるおそれがあります。

**洗車機禁止**

キャリアを取付けたまま洗車機を使用しないでください。

**均一積載**

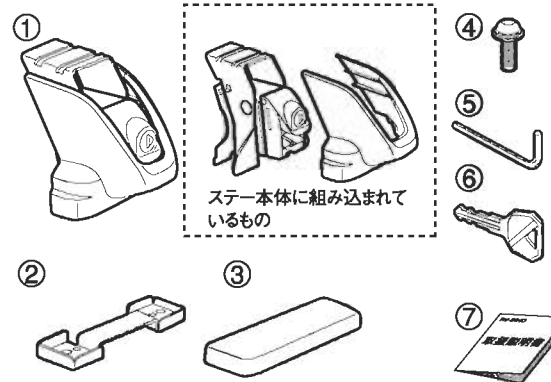
積載物を一箇所に集中する積載はしないでください。

**取付作業場の確保**

キャリアの取付作業は、広く・明るく・平坦な安定した場所で行ってください。

部品内容を確認する

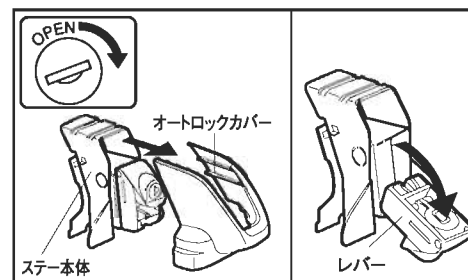
本品には、次の部品が入っています。内容が正しいかどうか確認してください。万一、不足部品がありましたら、本書記載のサービスセンターにお問合せください。



No.	部品	数量
①	ステー本体	4個
②	ベースユニット	4個
③	ベースカバー	4個
④	取付ボルト (M6X15)	8本
⑤	六角レンチ (B=4)	1本
⑥	キー	2個
⑦	取扱説明書	1部

参考

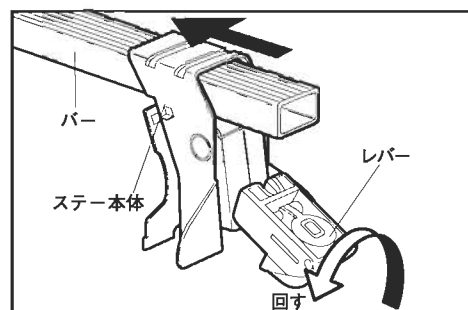
「ベースユニット」はTR取付フック取扱説明書内では「ステー本体」もしくは「キャリア本体」のことを指します。

準備**キャリアの準備**

1 キーを回し (OPEN)、ステー本体よりオートロックカバーを外し、レバーを解除する。

●バーセット (別売) を準備する。

2 レバーを回してゆるめ、ステー本体をバーに通し仮止めする。

**参考**

ステー本体は前後左右4ヶ所仮止めします。

参考

バーは8本の溝が上になります。

取付方法

ベースユニットの取付

本品は車種により取付方法が異なります。本品同梱の別紙に記載されている車種は「車種別取付方法」に従い取付けてください。それ以外の車種の取付方法は別売の「車種別取付フック」の取扱説明書に従い取付けてください。

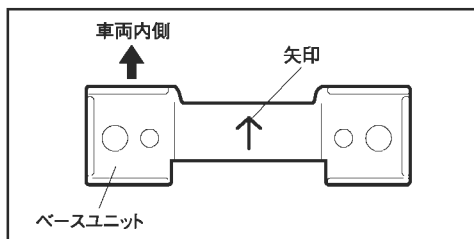
別紙記載の車種 ⇒ 「車種別取付方法」に従い取付ける

別紙記載以外の車種 ⇒ 「別売の車種別フック同梱の取付フック取扱説明書」に従い取付ける

●お客様の車種に合う取扱説明書がない場合は本書記載のサービスセンターにお問合せください。

参考

TR取付フック取扱説明書に記載されている「ステア本体」もしくは「キャリア本体」は本品付属の「ベースユニット」のことを指します。

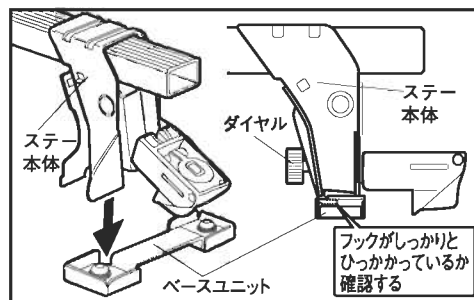


1 ベースユニットを車両に取付ける。

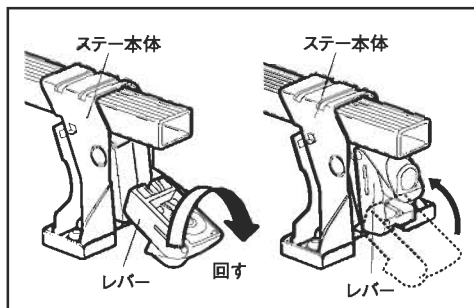
参考

ベースユニットは矢印の向きが車両内側になるように取付けてください。

ステア本体の取付



1 ステア本体をベースユニットの上に載せ、仮止めする。この時、ステア本体のフックがベースユニットの差込み部分にしっかりとひっかかっていることを確認する。

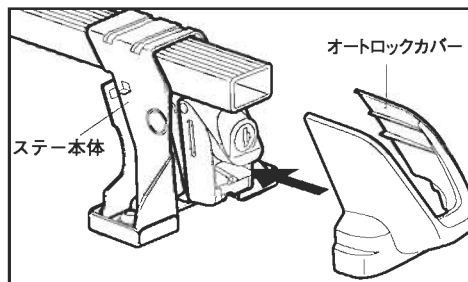


2 レバーを回し、確実に締め付け固定したらレバーを上げる。

注意

レバーの締め付けトルクの目安は、 $2(N \cdot m)$ ($20(kgf \cdot cm)$)です。

5

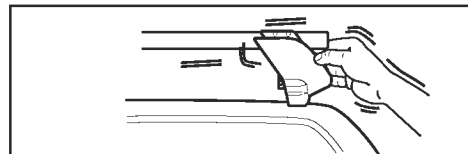


3 オートロックカバーをステア本体に取付ける。

参考

以上の作業を前後左右4ヶ所行います。

取付後の確認



1 前後のキャリアを前後・左右・上下にゆすり、ボルトのユルミによるガタツキがないか確認する。

使用方法

本品は、積載物に合わせて各種アタッチメントを取付けて使用します。安全にお使いいただくためにアタッチメントの取扱説明書をよく読んで上、取扱説明書に従って使用してください。

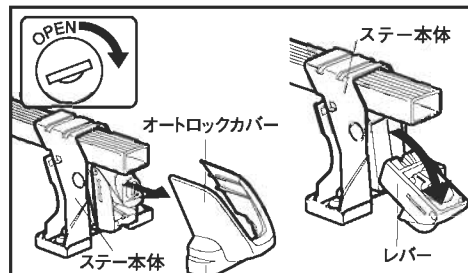
警告

積載量に制限がありますので必ず「車種別取付方法」または「取付フック取扱説明書」を確認してください。

注意

取付ボルトは初期ユルミが発生しますので、必ず走行後に増締めしてください。

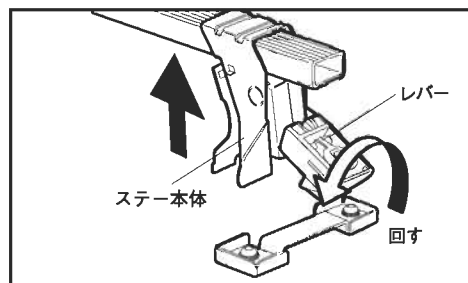
取外方法



1 キーを回し (OPEN)、ステア本体よりオートロックカバーを外し、キーを抜いてからレバーを解除する。

注意

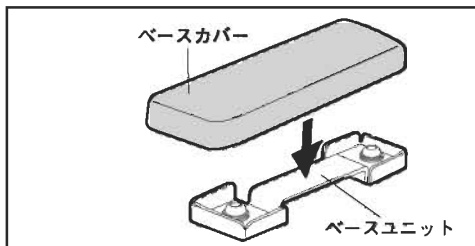
キーを差したままレバーを解除しないでください。車両に当たりキズが付くおそれがあります。



2 レバーを回してゆるめ、ステア本体を取外す。

6

ベースカバー取付方法



1 ベースカバーをしっかりとはめる。

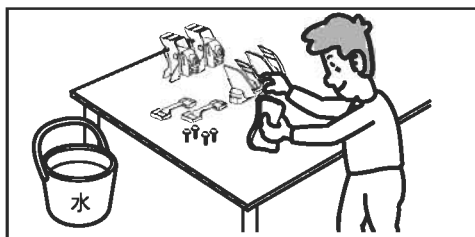
⚠️注意

洗濯機に入れる時はベースカバーを外してください。

📖参考

取付け取外しが簡単に行えるようベースユニットは取外さないでクルマに取付けたまま使用されることをお勧めします。

日常のお手入れ

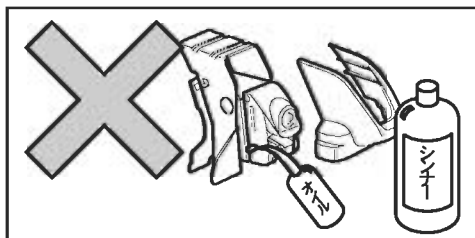


1 水で泥汚れを落とす。

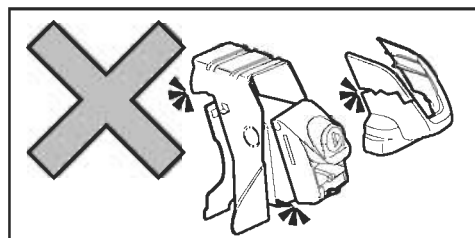
2 水を含ませ固く絞ったタオルで汚れを取り除く。

📖参考

シンナーなどの溶剤を使用しないでください。



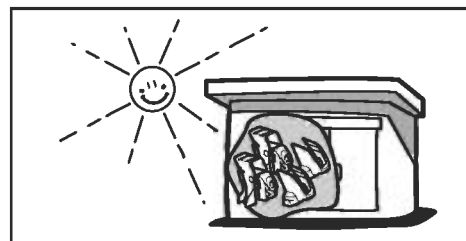
保管方法



1 キャリアを清掃し、下記の項目を点検する。

点検項目

- 1) ネジ山のつぶれ
- 2) キーの変形
- 3) 各部の変形
- 4) 各部のキレツ、割れ



2 部品の紛失がないようにすべての部品をまとめて、直射日光、高温、多湿をさけ、保管してください。

純正補修パーツのご案内

本品には下記の純正補修パーツがあります。お求めの際は、キャリアを購入された販売店にパーツNo.を指定してご注文ください。

📖参考

●本品及び純正補修パーツの仕様と外観は改良のため予告なく変更することがあります。

スター本体セット (キー2ヶ付) ブラック、シルバー 各¥3,150 (税込)	キー (1個) ¥840 (税込) キーNo.を確認してください。	六角レンチ (1本) ISP-17 ¥210 (税込)
カバー (1個) ブラック、シルバー各¥735 (税込)	ベースユニットセット (ベースユニット+取付ボルト2本) ¥525 (税込)	取扱説明書 ¥315 (税込)
	ベースカバー (1個) ¥210 (税込)	

お問い合わせ先

商品についてのお問合せ・補修パーツのご注文は、下記のサービスセンターへお問い合わせください。なお、誤った取付けや使用、改造しての使用、台風等の天災による事故などの責任は一切負いかねます。

お問い合わせ窓口：カーメイトサービスセンター

ホームページ：<http://www.carmate.co.jp/toi/>
 TEL.03-5926-1212 (代表) FAX.03-5926-1218

〒171-0051 東京都豊島区長崎5-33-11

株式会社カーメイト <http://www.carmate.co.jp/>

この取扱説明書は環境保全のため再生紙を使用しております。

2004.11.5現在