



RV-INNO

IN-TR ベーシックステーセット TR取扱説明書

はじめに

このたびは、ベーシックステーセットTRをお買い上げいただきましてありがとうございます。

本品をお使いになる前には、必ず本書、「TR取付フック」と「アタッチメント」の取扱説明書をよくお読みの上、正しくお使いください。
 本書をお読みになった後は、「TR取付フック」と「アタッチメント」の取扱説明書とともに大切に保管してください。

本品をゆずられる場合は、次に使用される方のために本書も併せてお渡してください。
 本書をお読みになられた上で、ご不明な点がございましたら、本書記載のサービスセンターにお問合せください。

安全にお使いいただくために

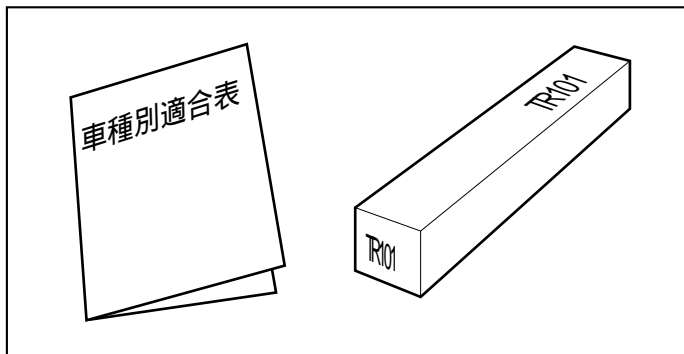
必ず守ってください

本品を安全に正しくお使いいただくために、次のことがらを必ず守ってください。



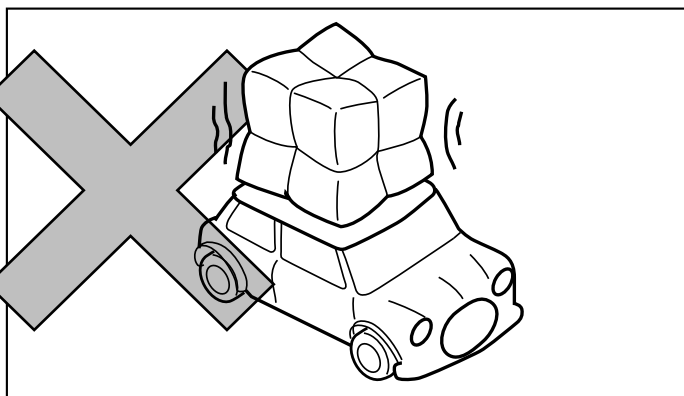
警告

警告事項を守らないと、固定力不足によりキャリアが脱落し、後続車や人を巻き込み、死亡や重傷に至る重大な事故を起こすおそれがあります。



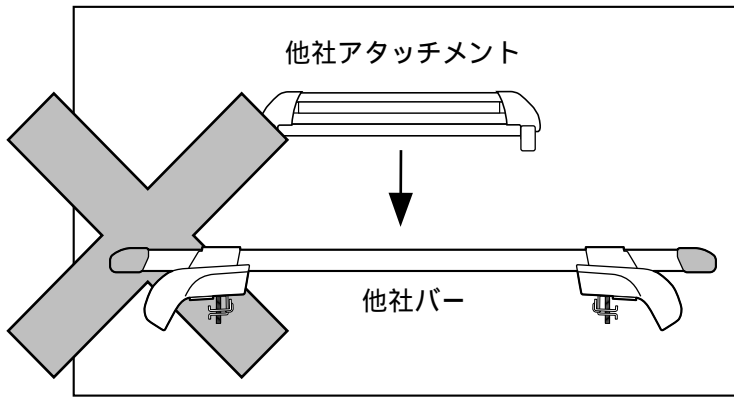
適合車種の確認

本品は、取付可能な適合車種が決まっています。店頭の商品別適合表を必ずご確認ください。
 また、取付けは、必ずTR取付フックを使用してください。



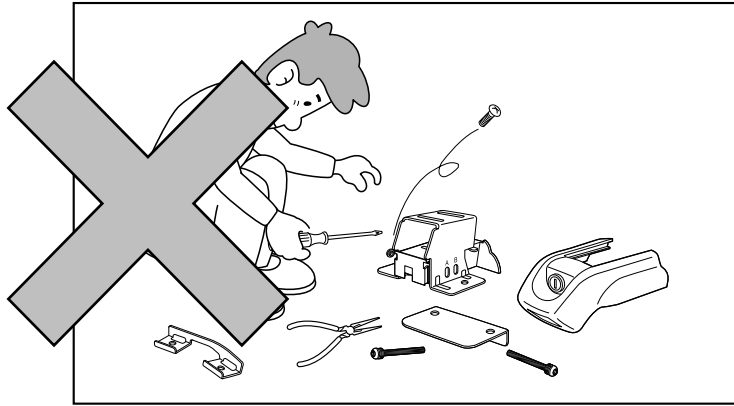
積載物や最大積載量の確認

本品は、適合車種別に積載物や最大積載量が決まっています。店頭の商品別適合表を必ずご確認ください。



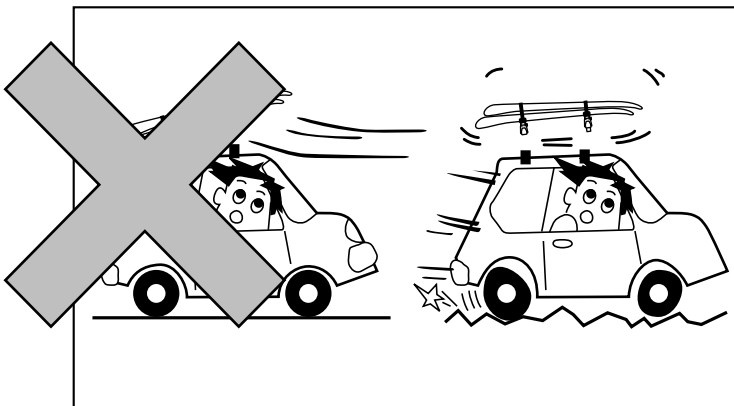
RV-INC専用

本品は、RV-INC専用の製品です。他メーカーの製品との併用はしないでください。



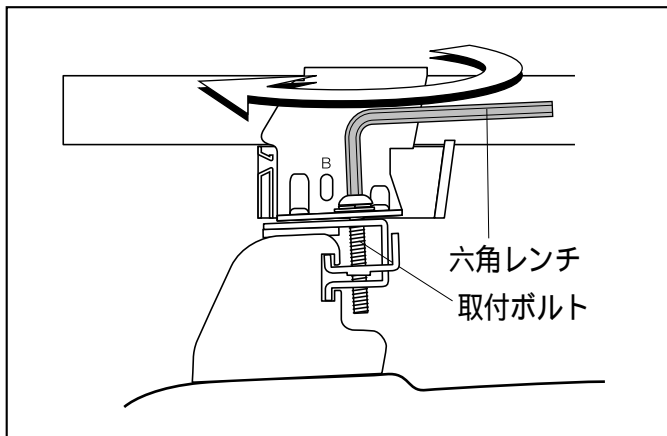
改造禁止

本品を改造しての使用はしないでください。



取付状態の確認

連続高速走行、気象条件による規制速度走行、悪路走行をした場合は、必ずキャリアや積載物の取付状態を確認してください。



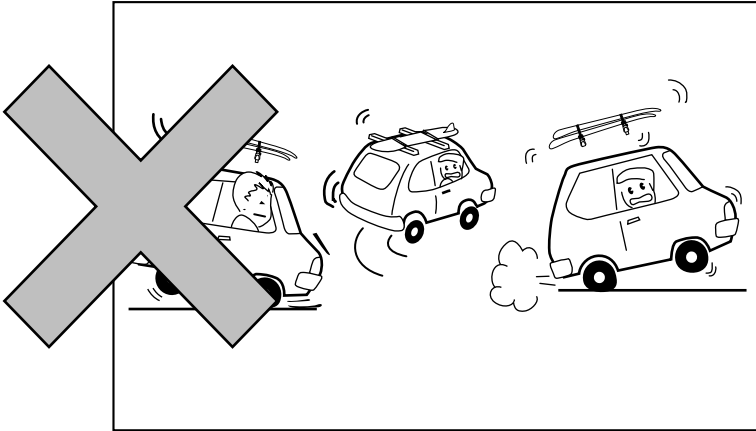
取付状態の確認

走行前に必ず積載物を載せ、取付ボルトにユルミがないことを確認してください。ユルミがある場合は増し締めしてください。



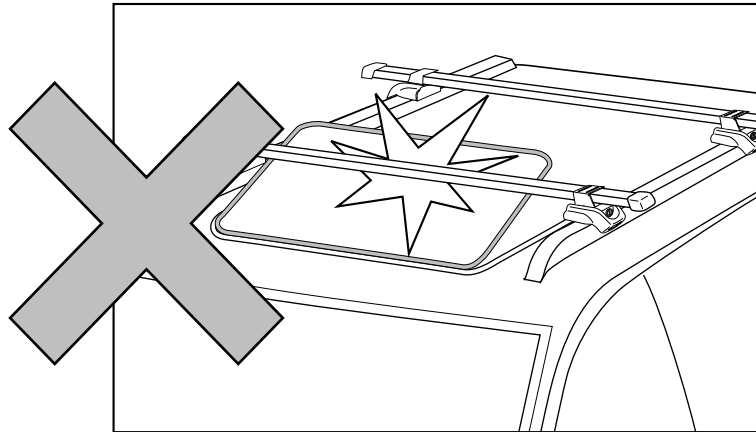
注意

注意事項を守らないと、ケガを負ったり、製品・車両・積載物が損傷するおそれがあります。



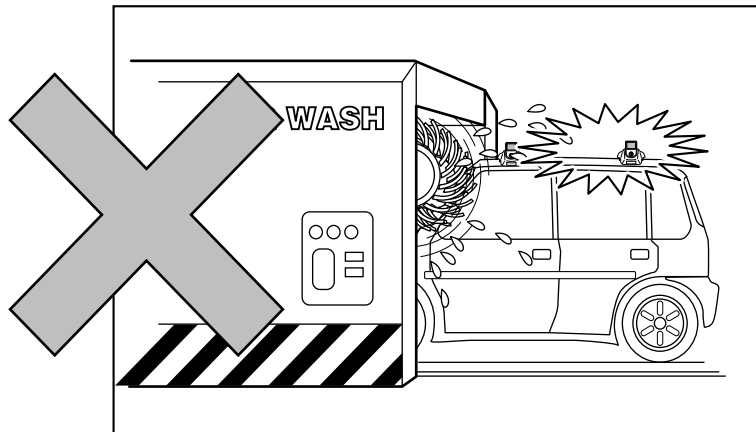
安全運転の厳守

本品の使用に際しては、速度超過・急発進・不要な急ハンドル・不要な急ブレーキをしないでください。急ハンドル・急ブレーキをした場合は、必ずキャリアや積載物の取付状態を確認してください。



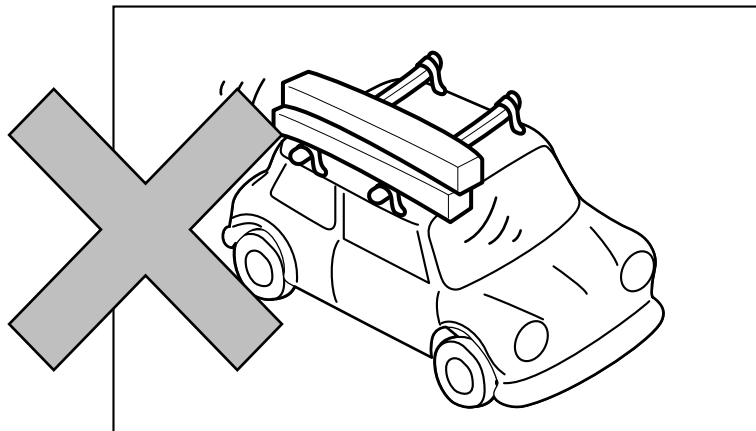
サンルーフ開閉禁止

サンルーフが、キャリアや積載物にあたるおそれがあります。



洗車機禁止

キャリアを取付けたまま洗車機を使用しないでください。



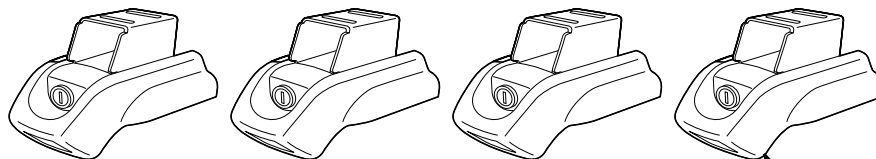
均一積載

積載物を一箇所に集中する積載はしないでください。

部品内容を確認する

本品には、次の部品が入っています。内容が正しいかどうか確認してください。
万一、不足部品がありましたら、本書記載のサービスセンターにお問合せください。

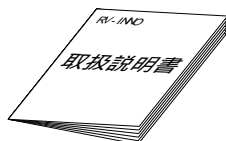
ステー本体..... 4個



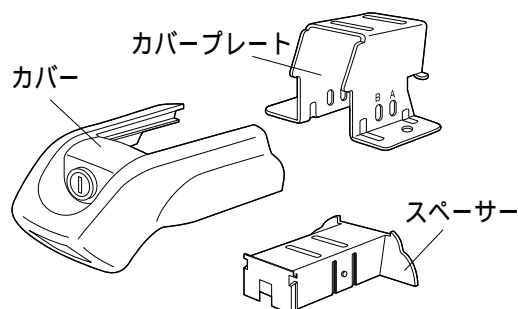
キー..... 2個



取扱説明書..... 1部



ステー本体に組み込まれているもの



取付方法

本品の取付けには、「T取付フック(別売)」と「バーセット(別売)」が必要です。
「T取付フック」の取扱説明書に従い取付けてください。

参考

キャリアを取付けると、車体とキャリアの接触する部分に多少の取付跡が付きますのでご了承ください。

参考

ルーフレール傷防止のため、別売のルーフレール用ベースシート(IN-102)を使用することをおすすめします。

使用方法

本品は、積載物に合わせて各種アタッチメントを取付けて使用します。
安全にお使いいただくためにアタッチメントの取扱説明書をよく読んだ上、取扱説明書に従って使用してください。

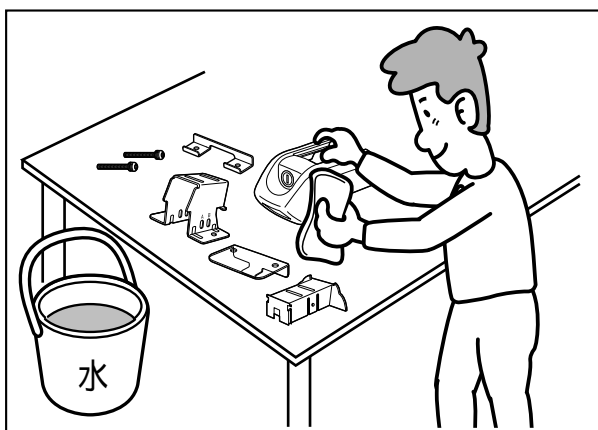
警告

積載量に制限がありますので必ず適合表を確認してください。

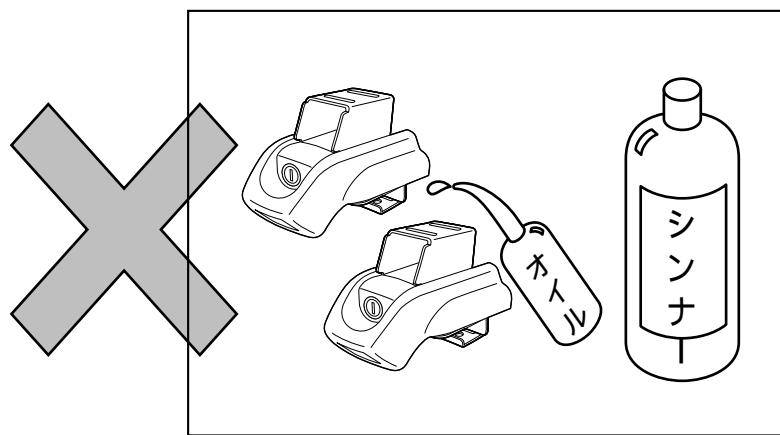
注意

取付ボルトは初期ユルミが発生しますので、必ず走行後に増締めしてください。

日常のお手入れ方法

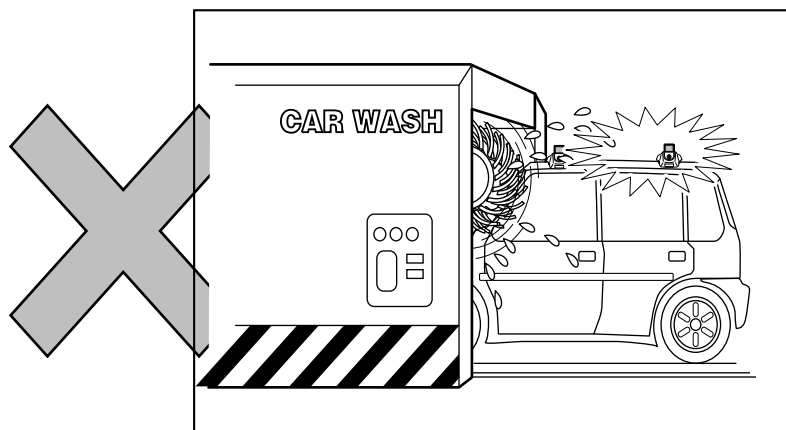


- 1 水で泥汚れを落とす。
- 2 水を含ませ固く絞ったタオルで汚れを取り除く。
- 3 日陰でよく乾燥させる。



参考

シンナ - などの溶剤を使用しないでください。
ボルトやナットへの給油はしないでください。

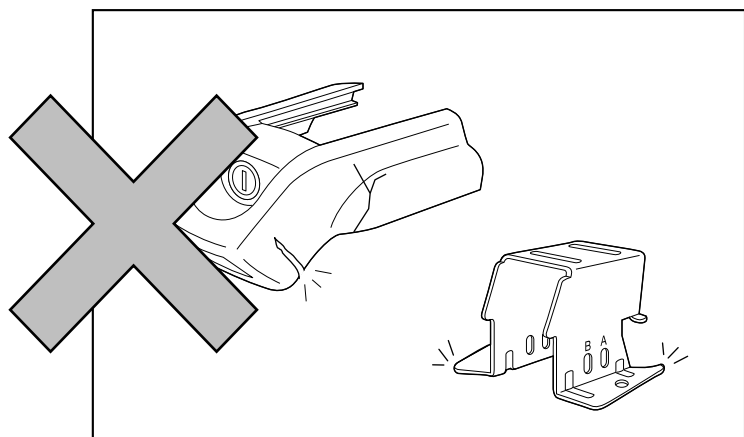


注意

洗車機にかけるときは、キャリアを取外してください。誤って、キャリアを取付けたままで洗車機にかけた場合は必ずキャリアの取付状態を確認してください。

保管方法

各部の点検をする



1 キャリアを清掃し、下記の点検をする。

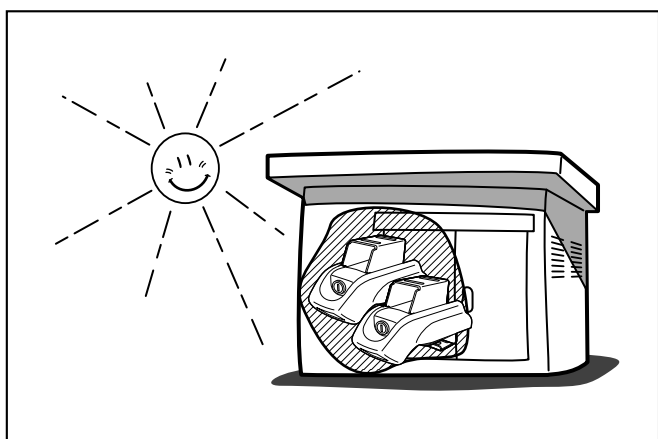
点検方法

- 1) 各部品に変形がないか点検する。
もし変形していれば交換する。
- 2) 各部品に亀裂、損傷がないか点検する。
もし亀裂、損傷があれば交換する。

キャリアを保管する



1 キャリアを清掃し、直射日光の当たらない乾燥した屋内に保管する。



参考

キー、付属工具、ボルト類などは、まとめてビニール袋に入れてキャリアと一緒に保管すると便利です。キャリアを使用しないときは、雨や紫外線などによる錆や歪みなどを防ぐために、車両から外して保管してください。

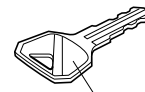
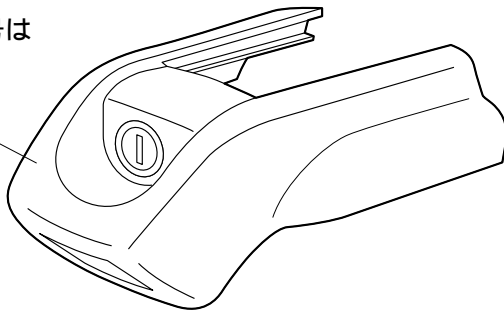
純正補修パーツのご案内

本品には下記の純正補修パーツがあります。お求めの際は、キャリアを購入された販売店にパーツを指定してご注文ください。

参考

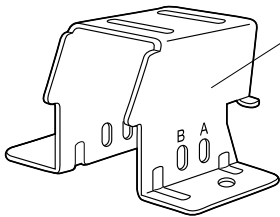
本書に記載する価格には消費税は含まれていません。
本品及び純正補修パーツの仕様と外観は改良のため予告なく変更することがあります。

カバー（キー 2ヶ付）
1ヶ ¥ 2,000
キーシリンダー番号は
指定できません。

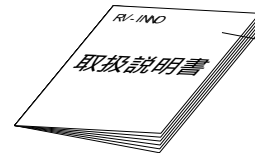
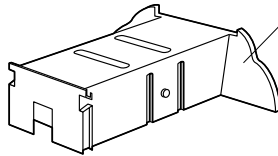


キー 1ヶ ¥ 800
キーNo.を確認して下さい。

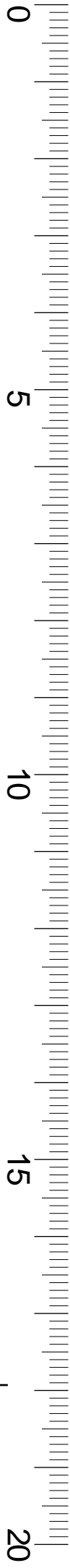
カバープレート
1ヶ ¥ 750



スペーサー
1ヶ ¥ 340



取扱説明書
部 ¥ 300



0

5

10

15

20

株式会社 **カーメイト**