



RV-INNO

IN932 デュアルアングル シングルタイプ取扱説明書

はじめに

このたびは、カーメイトRV-INNOデュアルアングルシングルタイプをお買い上げいただきましてありがとうございます。本品は、スキー/スノーボードを積載するためのRV-INNOシステムキャリア用のアタッチメントです。

本品をお使いになる前には、必ず本書とベーシックステーセットの取扱説明書をよくお読みの上、正しくお使いください。
 本書をお読みになった後は、ベーシックステーセットの取扱説明書とともに大切に保管してください。

本品をゆずられる場合は、次に使用される方のために本書も併せてお渡してください。本書をお読みになられた上で、ご不明な点がございましたら、本書記載のサービスセンターにお問合せください。

目次

はじめに.....	1	使用方法.....	10
安全にお使いいただくために.....	2	角度調整する.....	10
必ず守ってください.....	2	積載前の確認をする.....	11
取付上及び使用上の警告.....	2	積載する.....	12
取付上の警告.....	2	走行する.....	16
使用上の警告.....	3	アタッチメントを取外す.....	17
使用上の注意.....	5	日常のお手入れ.....	18
部品内容を確認する.....	7	保管方法.....	18
取付方法.....	7	各部の点検をする.....	18
ステー、バーを車両に取付ける.....	7	アタッチメントを保管する.....	18
取付位置を決める.....	8	純正補修パーツのご案内.....	19
アタッチメントの取付準備をする.....	8	お問合せ先.....	20
アタッチメントをバーに取付ける.....	9		
アタッチメント取付後の確認.....	10		

安全にお使いいただくために

必ず守ってください

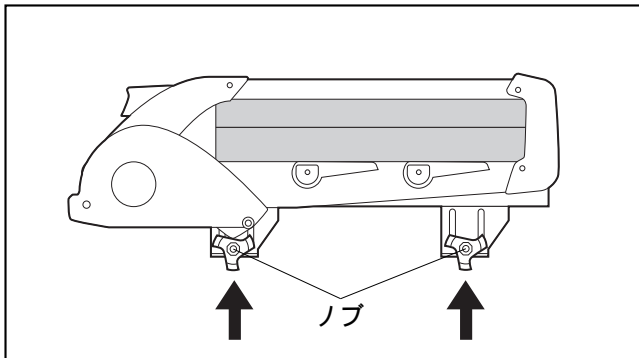
本品を安全に正しくお使いいただくために、次のことがらを必ず守ってください。



警告

警告事項を守らないと、死亡や重傷に至る重大な事故を起こすおそれがあります。

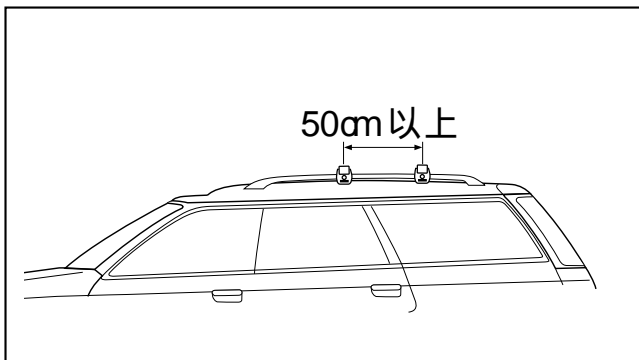
取付上及び使用上の警告



走行前に必ず前後アタッチメント合せて 4ヶ所のノブが確実にロックされていることを確認し、積載物を載せてノブにユルミがないように増し締めしてください。

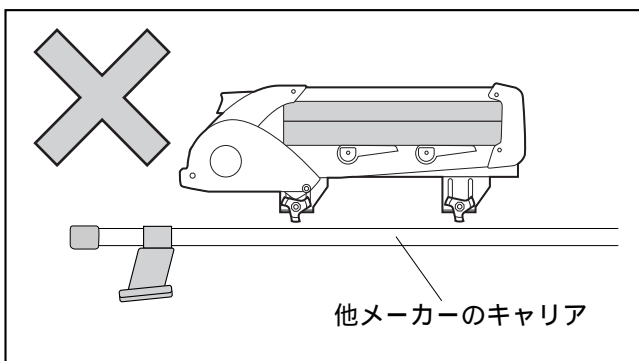
ノブにユルミがあると、走行時の風圧・振動によりキャリアが脱落し、後続車や人を事故に巻き込むおそれがあります。

取付上の警告



キャリアの前後間隔は、50cm以上にしてください。

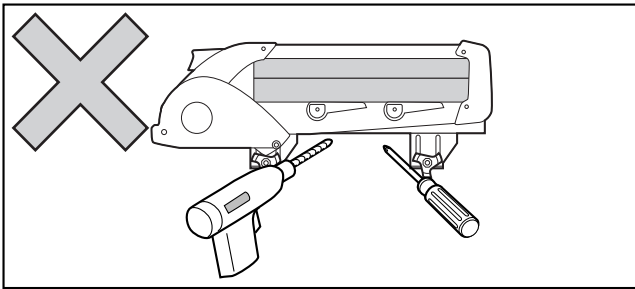
キャリアの前後間隔が50cm未満の状態ではアタッチメントを取付けると、アタッチメントに無理な力がかかることによりキャリアが脱落し、後続車や人を事故に巻き込むおそれがあります。また、前後間隔が広すぎると積載物がずれ落ちるおそれがあります。12ページの積載可能スキー、スノーボードの確認手順を必ずおこなってください。



他メーカーのキャリアへの取付けや本品を改造しての取付けはしないでください。

他メーカーキャリアへの取付けや改造しての取付けは、確実な固定ができずキャリアが脱落し、後続車や人を事故に巻き込むおそれがあります。

取付上の警告



キャリアは改造しないでください。

キャリアに穴を開けたり、曲げたりする改造を施すと、キャリアの強度が低下することによりキャリアや積載物が脱落し、後続車や人を事故に巻き込むおそれがあります。

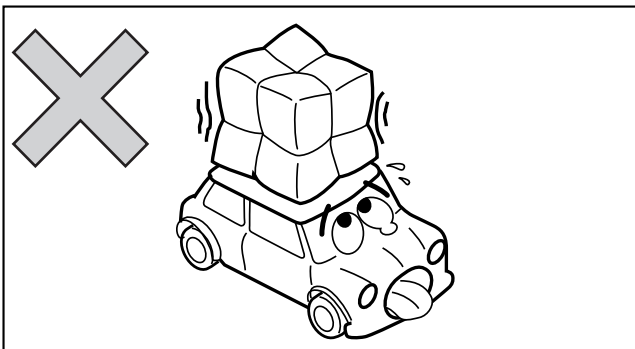
使用上の警告

スキー、ストック、スノーボード以外のものを積載しないでください。また下記表の最大積載量を超えた積載はしないでください。

定められた積載物以外の物を積載したり、定められた積載量を超えた積載をすると、キャリアに無理な力がかかることによりキャリアが脱落し、後続車や人を事故に巻き込むおそれがあります。

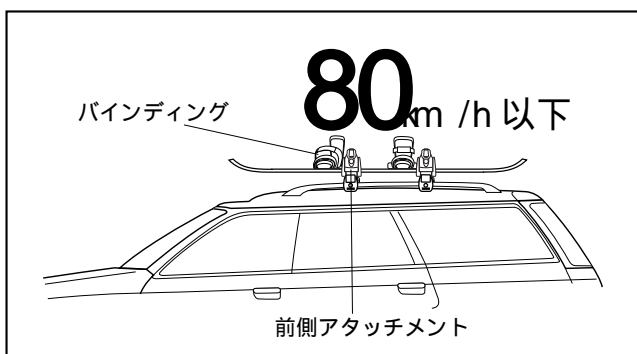
	IN932
スキーのみ	3セット 1
スキー+ストック	各2セット 1
スノーボードのみ	2台 2

- カービングスキー等、スキー板の幅により積載台数が少なくなる場合があります。
- スノーボードの積載台数は、車種・バインディングの大きさにより平積みできない場合があります。



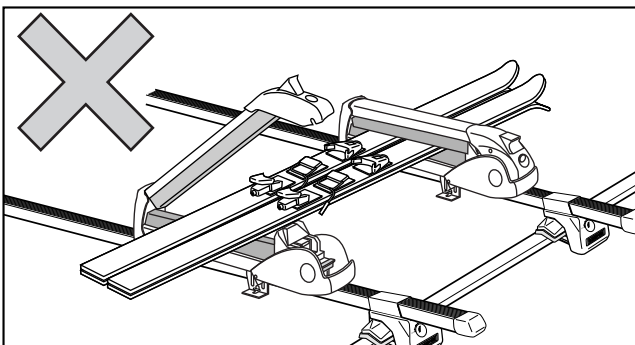
最大積載量を超えた積載はしないでください。また、最大積載量は車種ごとに異なります。店頭的車種別適合表にてご確認ください。

車種ごとにキャリア取付部の強度が異なるため、最大積載量に制限があります。最大積載量を超えた積載をするとアタッチメントに無理な力がかかることによりキャリアが脱落し、後続車や人を事故に巻き込むおそれがあります。



スキー・スノーボード積載時、バインディングが前後アタッチメントの間に入らない場合は、片方のバインディングを前側アタッチメントの前方に出し、出したバインディングを前側アタッチメントに当たる位置に積載し、必ず80km/h以下の速度で走行してください。

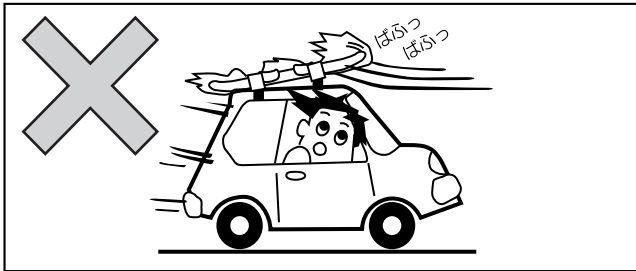
80km/h以上の速度で走行すると、走行時の風圧によりキャリアが脱落し、後続車や人を事故に巻き込むおそれや、スキー・スノーボードを損傷するおそれがあります。



スキー、ストック、スノーボードを積載する時は、必ずクランプアームを確実に閉じてキをロックしてください。

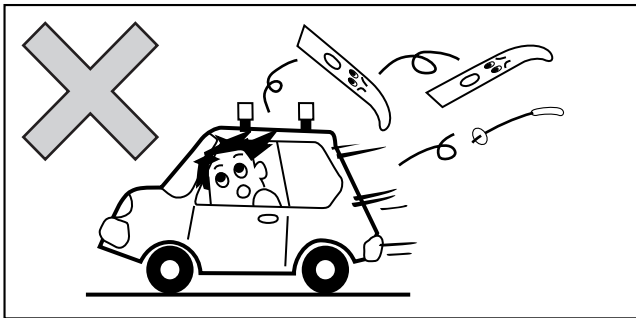
キをロックしないと、何らかの外部の力がクランプアームのボタンに加わった場合、クランプアームが開き積載物が脱落し、後続車や人を事故に巻き込むおそれがあります。

使用上の警告



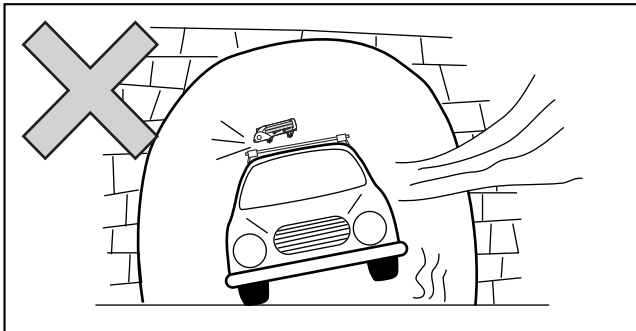
積載時には、スキーケースやスノーボードケース、保護用ビニール袋を使用しないでください。

走行時の風圧によりキャリアが脱落し、後続車や人を事故に巻き込むおそれがあります。



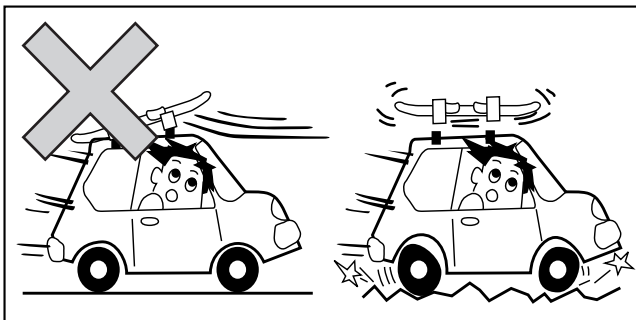
積載する前に、必ず安全確認(使用方法参照)を行い、適合しない場合はキャリアに積載しないでください。

子供用などの短いスキーを積載すると、走行中に前後キャリアの間からスキーが抜け落ち、後続車や人を事故に巻き込むおそれがあります。



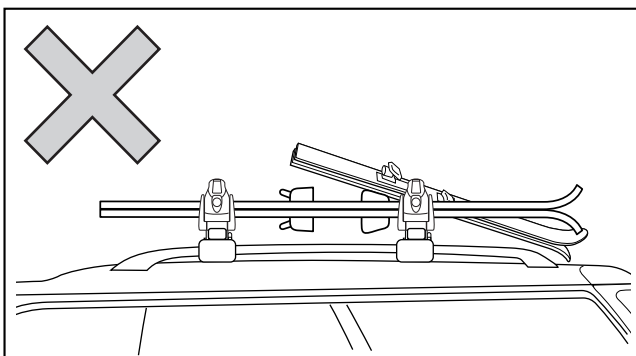
トンネル出口や橋の上などで、強い横風を受けた場合、周りの安全を必ず確認して、安全な場所でキャリアのノブのユルミによるガタツキ等異常がないか確認してください。

強い横風を受けそのまま走行を続けると、ノブのユルミによりキャリアが脱落し、後続車や人を事故に巻き込むおそれがあります。



法定速度を守り、強風時や悪路では充分速度をおとして走行してください。

法定速度以上の速度での連続高速走行や強風時の連続走行、悪路走行をすると、ノブのユルミによりキャリアが脱落し後続車や人を事故に巻き込むおそれがあります。



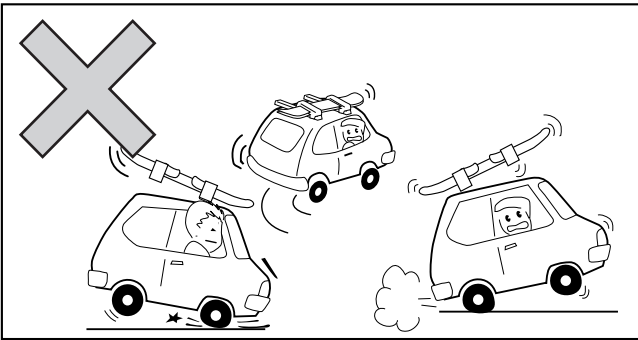
スキ、ストック、スノーボードを積載する前に、必ず確認手順(P12参照)を行い、適合しない場合はキャリアに積載しないでください。

子供用などの短いスキーや短いスノーボードを積載すると、走行中に前後キャリアの間から抜けて、スキーやスノーボードが脱落し、後続車や人を事故に巻き込むおそれがあります。

注意

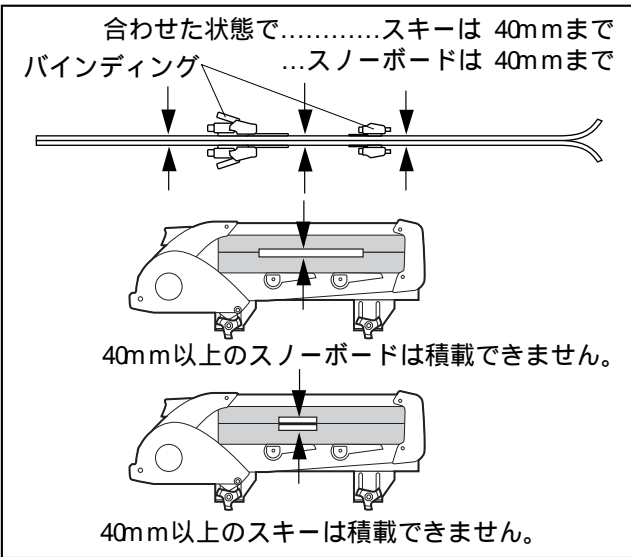
注意事項を守らないと、ケガを負ったり、製品・車両・積載物が損傷するおそれがあります。

使用上の注意



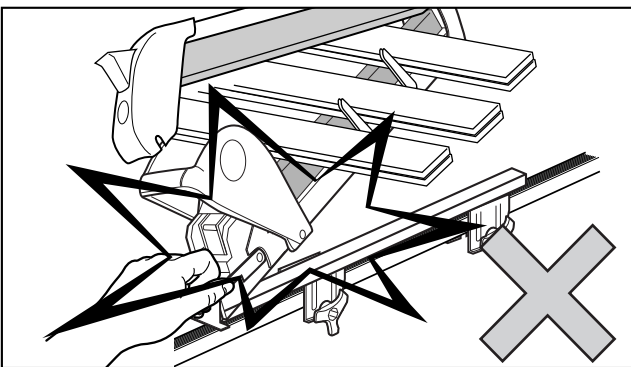
急発進、急ハンドル、急ブレーキはなるべく避けてください。また、やむを得ず無理な走行をした場合は必ずキャリアの取付状態を確認してください。

積載時に、急発進、急ハンドル、急ブレーキをすると、キャリアの取付位置がずれて車両や製品が損傷するおそれがあります。



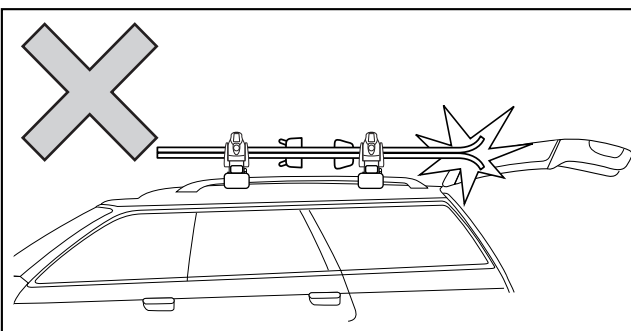
アタッチメントで保持する部分の厚みがスキー 40mm、スノーボード 40mmを超える物は積載しないでください。

定められたサイズを超えるスキーやスノーボードを積載するとアタッチメントが損傷するおそれがあります。



角度を調整する際は、必ず無積載の状態で行ってください。

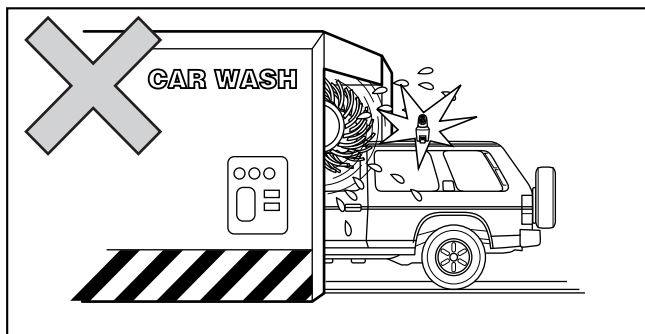
積載物を積載した状態でスイッチすると、車両や製品が損傷するおそれがあります。



リアゲートやトランクをスキーやスノーボードに当てないでください。万一、当たった場合は必ずキャリアの取付状態を確認してください。

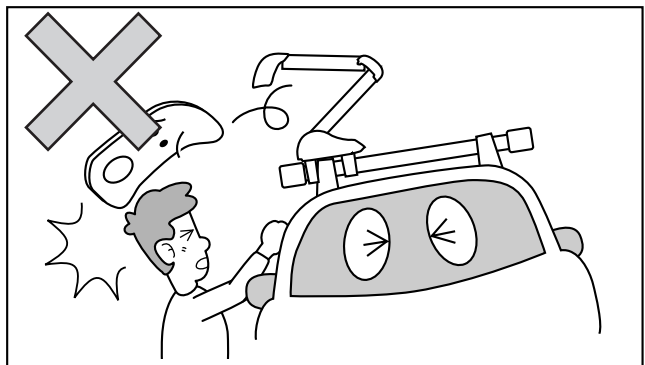
リアゲートやトランクを開ける時に、リアゲートやトランクがスキーやスノーボードに当たると、キャリアや車両が損傷するおそれがあります。

使用上の注意



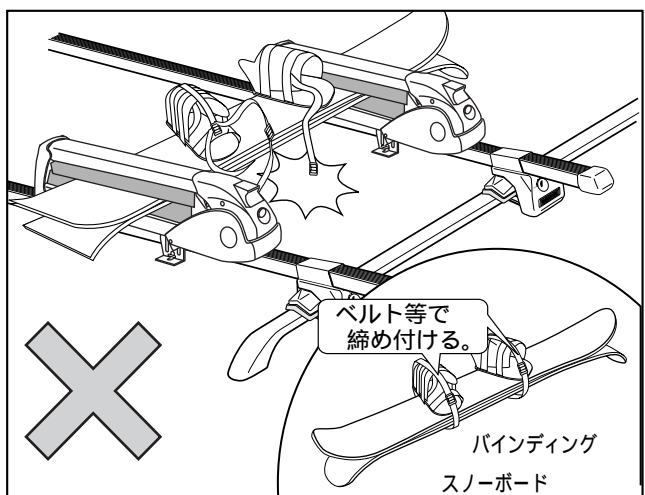
洗車機にかける時は、キャリアを外してください。誤って、キャリアを取付けたままで洗車機にかけた場合は、必ずキャリアの取付状態を確認してください。

キャリアを取付けたまま洗車機にかけると、キャリアや車両が損傷するおそれがあります。



クランプを閉じるまで積載物は手で押さえておいてください。

積み降ろしの際、車の傾斜角度によりクランプが開いているときに積載物が落下するおそれがあります。

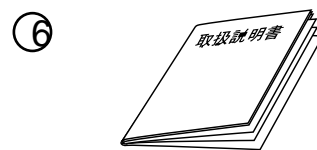
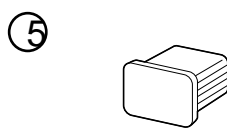
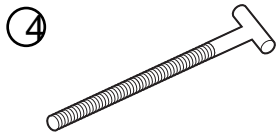
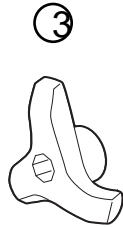
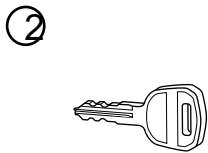
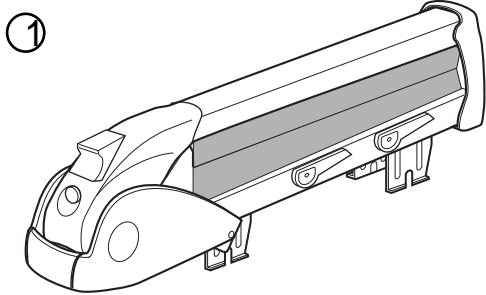


スノ - ボ - ドのバイディングやリ - シュコ - ドがルーフやル - フレ - ルに当たる場合はベルト等で固定をしてから、積載してください。

走行中にスノ - ボ - ドのバイディングやリ - シュコ - ドがル - フやル - フレ - ルに当たっているとル - フやル - フレ - ルに傷がつくおそれがあります。

部品内容を確認する

本品には、次の部品が入っています。内容が正しいかどうか確認してください。万一、不足部品がありましたら、本書記載のサービスセンターにお問合せください。



No.	部品	数量
①	アタッチメント本体	2セット
②	キー	2個
③	ノブ	4個
④	ボルト	4本
⑤	バーカバー	2個
⑥	取扱説明書	部

取付方法

本品の取付けは、以下に示す準備作業・取付作業の順に行います。

参考

アタッチメントを取付けるとバーに多少の取付跡が付きますのでご了承ください。

準備

1

ステー、バーを車両に取付ける

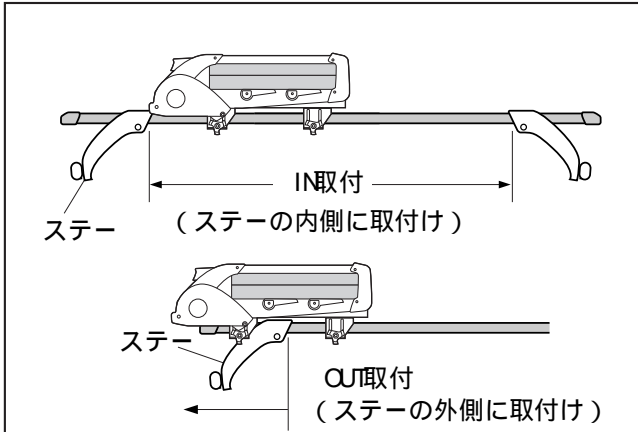
1 ベーシックステーセットの取扱説明書を見て、キャリアの前後間隔が 50 cm 以上になるようにステーとバーを取付ける。

注意

ステー・バーの組立・取付け方法については、ベーシック・ステーセットの取扱説明書をよく読み正しく取付けてください。

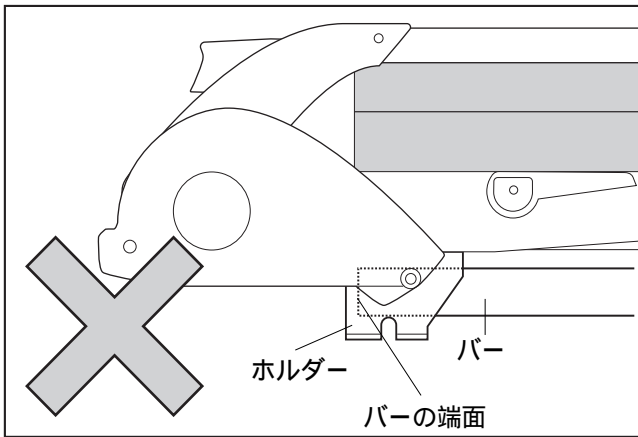
準備
2

取付位置を決める



参考

OUT取付時にバーセットに付属されているバーエンドキャップが使用できない場合は、本品付属のバーカバーを使用してください。またバーカバーがバーに入れにくい場合は、木づち等で軽くたたいて入れてください。

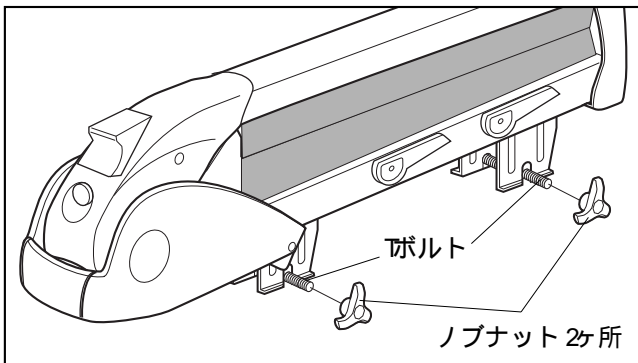


警告

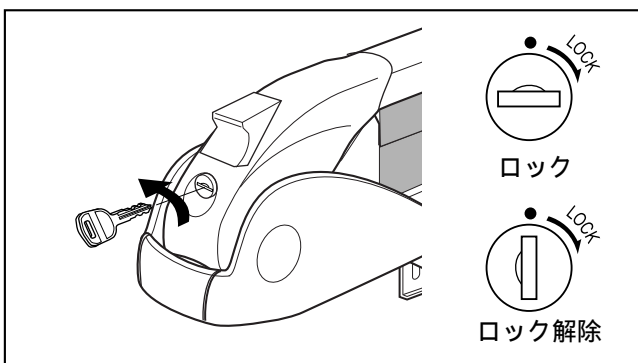
OUT取付時にホルダーがバーの端面より外側に出ないように取付けてください。ホルダーがバーの端面より外側に出るとアタッチメントの確実な固定ができずキャリアが脱落し、後続車や人を事故に巻き込むおそれがあります。

準備
3

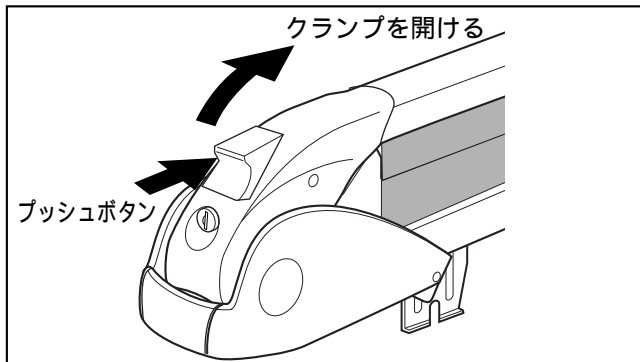
アタッチメントの取付準備をする



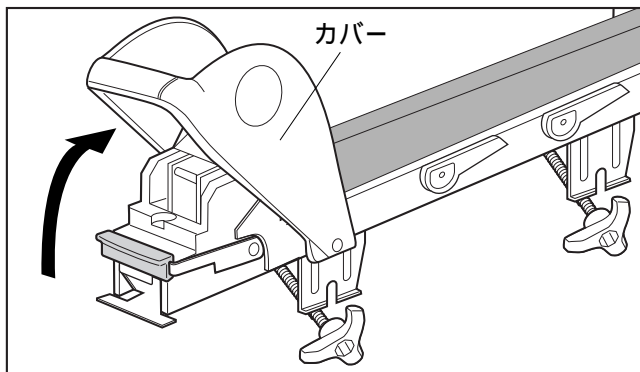
1 ボルトとノブナットを図のようにアタッチメント本体に組み付ける。



2 カギ穴にキーを差込み、“左”の方向に回してロックを解除する。



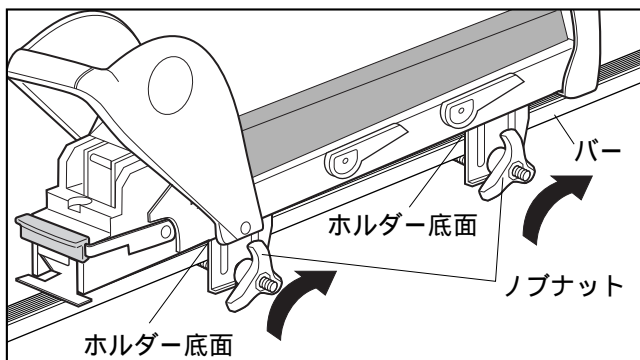
3 プッシュボタンを押しながら上方にクランプを押し上げてクランプを開ける。



4 カバーを持ち上げる。

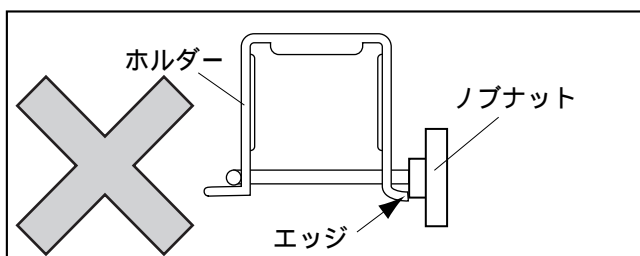
取付
1

アタッチメントをバーに取付ける

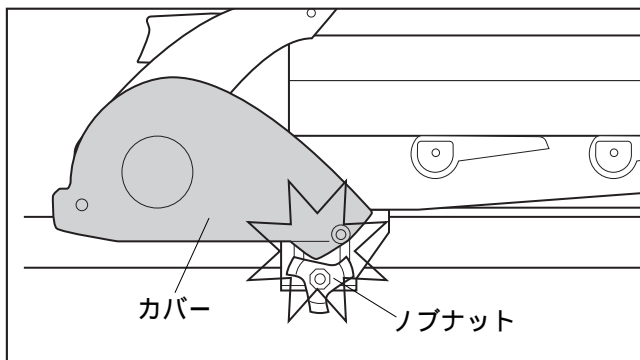


1 アタッチメントをバーに載せホルダーの底面がバーの上に当たるまで押し付ける。

2 ノブを図のように掛け、締付けて固定する。



注意
ノブナットがホルダーのエッジ部にのり上げない様、注意してください。



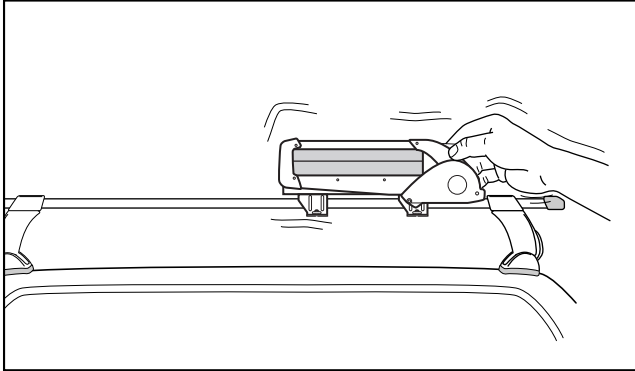
3 ノブナットのハンドルがカバーの壁にあたらな位置で固定する。

参考
ノブが壁にあっているとカバーが閉まりません。

4 カバーを閉めてキーでロックする。

取付
2

アタッチメント取付後の確認



1 前後のアタッチメントを前後・左右・上下にゆすり、ノブのユルミによるガタツキがないか確認する。

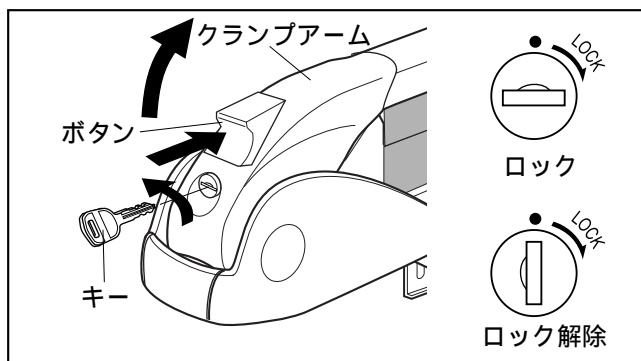
使用方法

使用
1

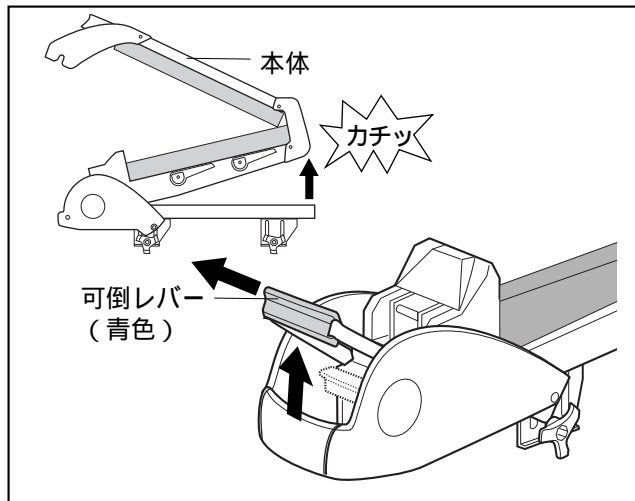
角度調整する

本品は、積載物の量、状況に合わせてキャリアを上下に角度調整できます。

平積み	中間ポジション	サイド積み
<p>積載しない時 積載量が少ない時に 低くおさえられる。</p>	<p>板が屋根に干渉する時 屋根に当たらず 積載できる。</p>	<p>背の高いミニバンや クロカン 4WDでも積載 ラクラク。</p>



1 カギ穴にキーを差込み“左”の方向に回してロックを解除する。ボタンを押しクランプアームを開ける。



2

上げるとき

青い可倒レバーを持ち上げ、手前に引きながら本体を上げ、`カチッ`と音がする位置で固定する。

下げるとき

本体を支えながら、青い可倒レバーを持ち上げ、手前に引き、本体をゆっくり下ろして、`カチッ`と音がする位置で固定する。

⚠警告

スキー等を積載した状態では角度調整をしないでください。手をはさむなどケガ、事故につながるおそれがあります。

⚠注意

角度調整するときに手をはさまないように十分に注意してください。

📖参考

`カチッ`と音がしない場合は、可倒レバーから手をはなし、本体を上下に少し動かしてください。

使用

2

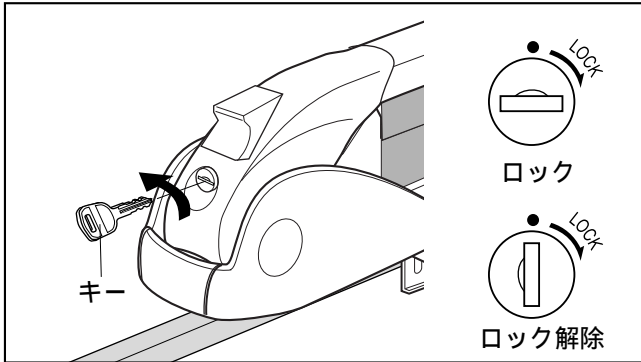
積載前の確認をする

1 積載物が裸状態（ケース、ビニール袋なし）である事を確認する。

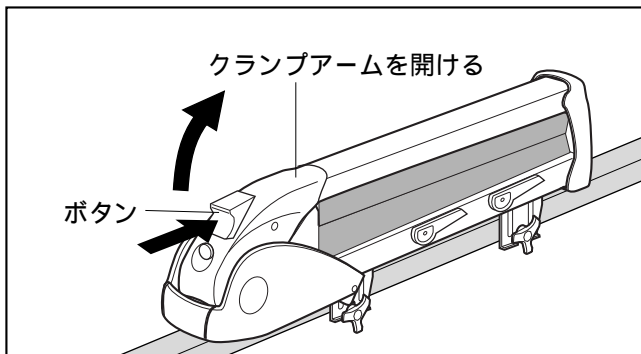
2 積載物、積載量を3ページの表で確認する。

使用
3

積載する

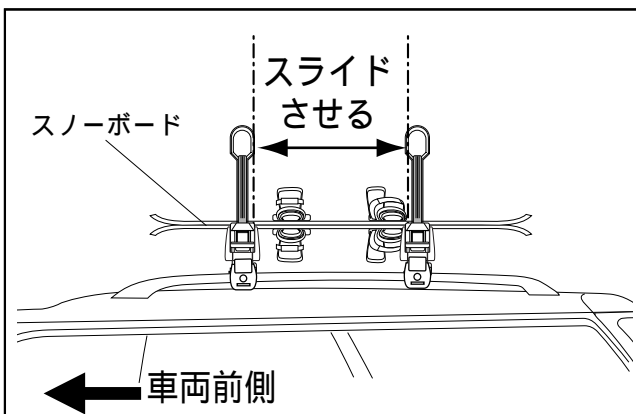
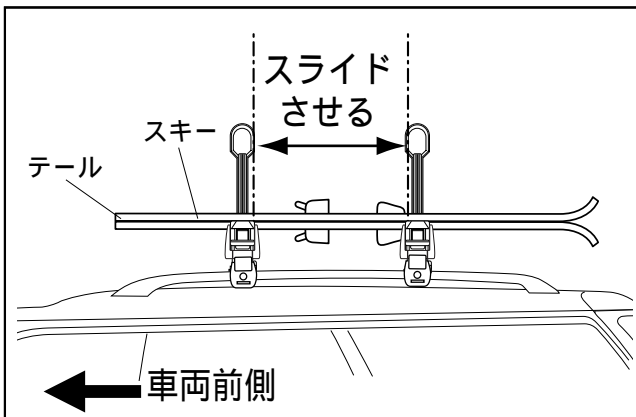


1 カギ穴にキーを差込み“左”の方向に回してロックを解除する。
ボタンを押しクランプアームを開ける。



2 プッシュボタンを押しながら上方にクランプを押し上げてクランプを開ける。

3 スキーまたはスノーボードが積載可能であることを、次の手順で確認する。



積載可能なスキー・スノーボードの確認手順

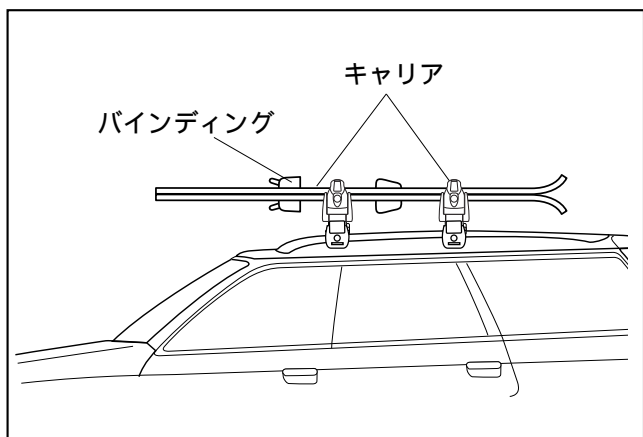
- ① クランプアームを開けた状態で、スキーまたはスノーボードのテールを進行方向に向けてキャリアに載せる。
- ② 後部キャリアにバインディングが当たるまでスキーまたはスノーボードをスライドさせる。
- ③ スライドさせた結果、前部キャリアからスキーまたはスノーボードが外れる場合は、そのスキーまたはスノーボードは積載しないでください。
- ④ 上記の確認で外れない場合でも、必ず続けて前部キャリアにバインディングが当たるまでスキーまたはスノーボードをスライドさせる。
- ⑤ スライドさせた結果、後部キャリアからスキーまたはスノーボードが外れる場合は、そのスキーまたはスノーボードは積載しないでください。

4 キャリアにスキー・ストック・スノーボードを次の手順で積載する。

スキ - の積載方法 13ページ

ストックの積載方法 15ページ

スノーボードの積載方法 15ページ

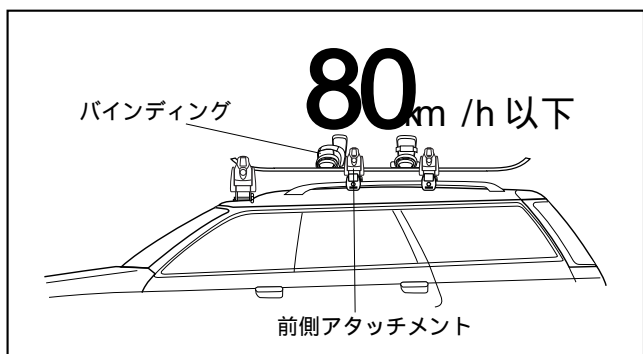


参考

スキーやスノーボードのバイディングが前後キャリアの間に入らない場合は片方のバイディングを前側キャリアの前方に出して積載してください。

参考

積載物をおろす時は、手でクランプアームを下に押しながらボタンを押すと、簡単にクランプアームが開きます。



警告

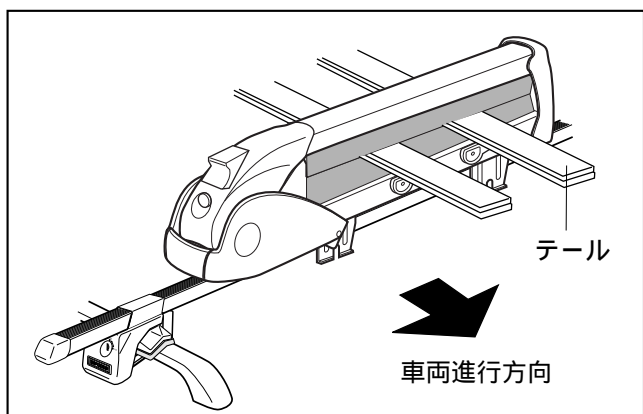
スキー・スノーボード積載時、バイディングが前後アタッチメントの間に入らない場合は、片方のバイディングを前側アタッチメントの前方に出し、出したバイディングを前側アタッチメントに当たる位置に積載し、必ず80km/h以下の速度で走行してください。

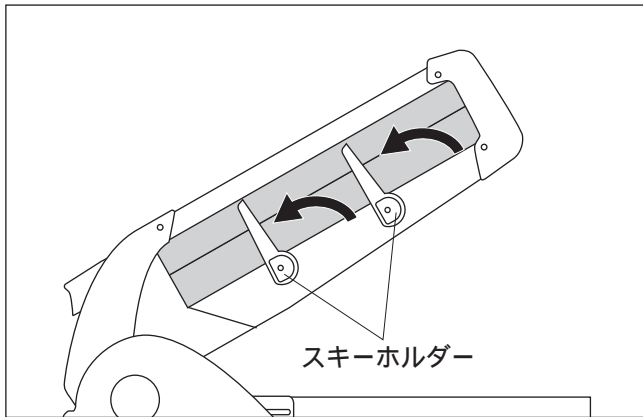
80km/h以上の速度で走行すると、走行時の風圧によりキャリアが脱落し、後続車や人を事故に巻き込むおそれや、スキー・スノーボードを損傷するおそれがあります。

スキ - の積載方法

《平積み、中間ポジションの場合》

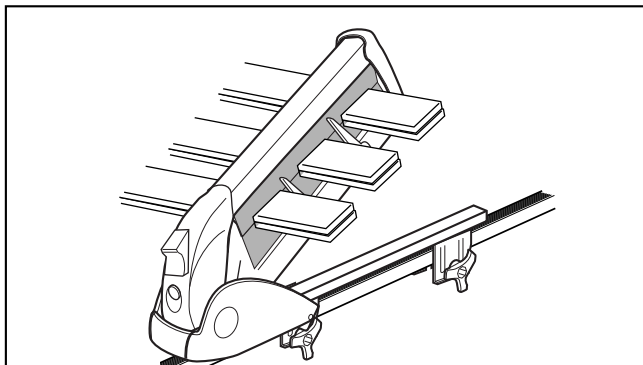
- 1) スキーを合せて、テールを車両の進行方向に向けて積載する。



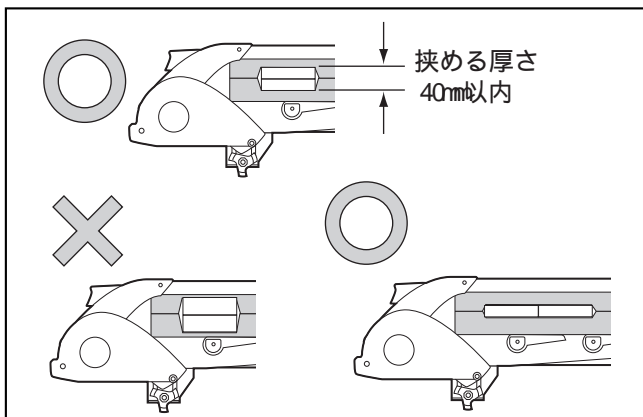


《サイド積みの場合》

1) スキーホルダーを立てる。

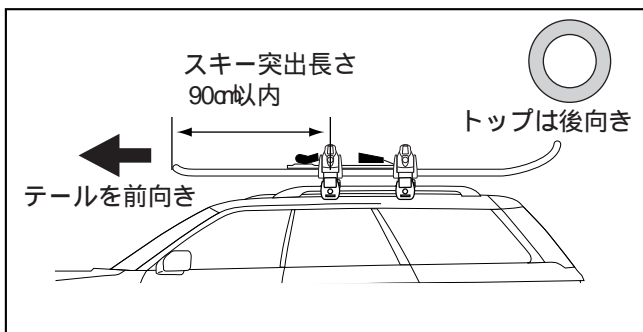


2) スキーを合せて、テールを車両の進行方向に向けて積載する。



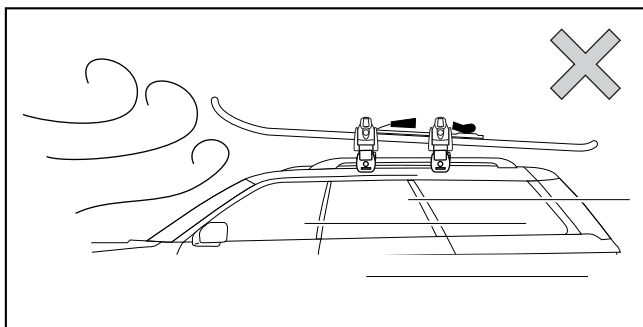
カービングスキ - 積載の注意

スキーに一体型バインディングやプレートが付いていて、合わせた状態でキャリアに挟めない場合は、スキーを合わせずに、バラして積載してください。



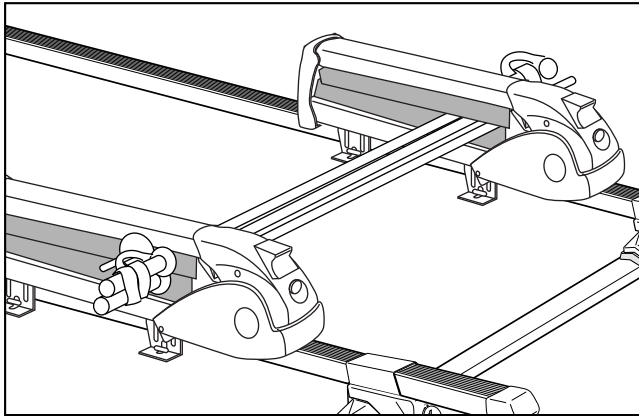
スキー板をバラして積載する場合は、下記の条件を守ってください。

スキーはテールを前に向けて積載する。
バインディングが前後のキャリアに入らない場合は、前にずらす。
前側キャリアから突出する長さは90cm以内にする。
積載する板の厚みの差は10mm以内とする。



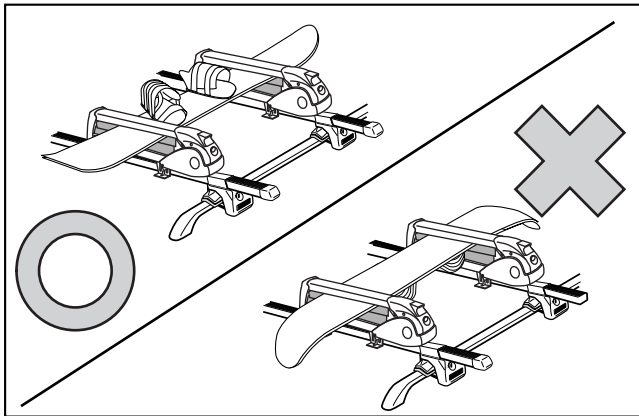
⚠ 警告

上記条件以外でスキーをバラして積載すると、走行中の風圧等でキャリアや積載物が脱落し、後続車や人を巻き込む重大な事故を起こすおそれがあります。



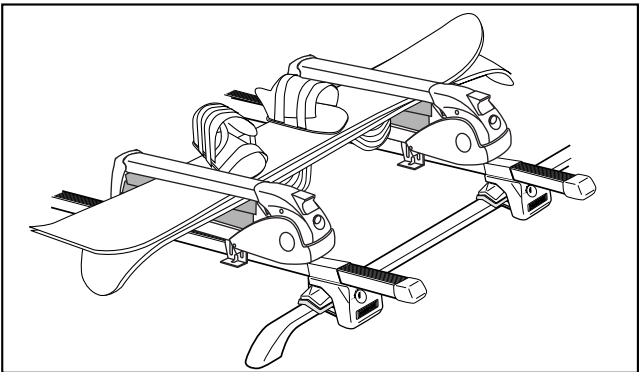
ストックの積載方法

ストックのベルトがループに当たらないようにグリップなどからめて固定してから積載する。



スノーボードの積載方法

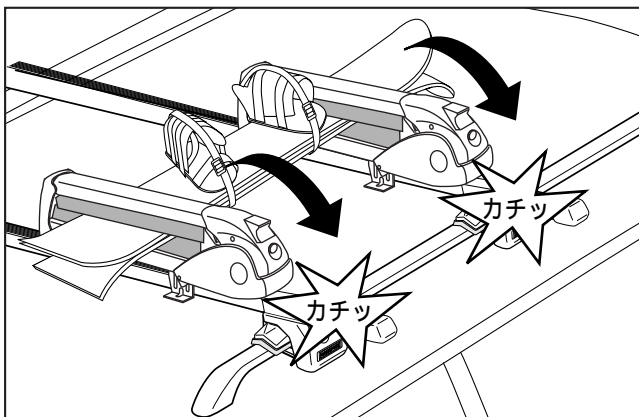
- Ⓐ スノ - ボ - ドを 仰積載する場合
スノ - ボ - ドは、必ずバインディングを上に向けて積む。



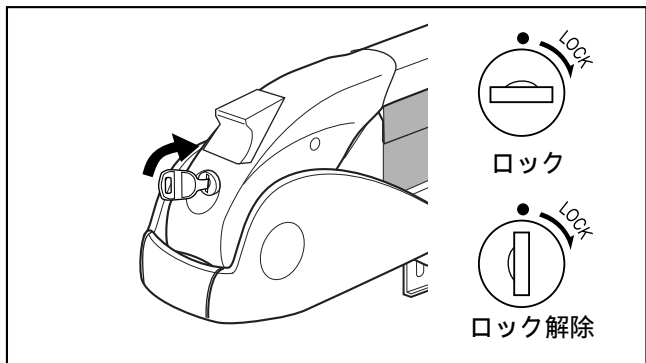
- Ⓑ スノ - ボ - ドを 咎積載する場合
スノ - ボ - ドはキャリアに咎合わせて積む。

⚠ 注意

バインディングを下向きにして積載する場合は、バインディングがループに当たらないようにベルトなどで固定して積載してください。
ループにバインディングが当たる場合は角度を調整して（11ページ参照）ご使用ください。



- 5 クランプを「カチッ」と音がするまで閉じる。



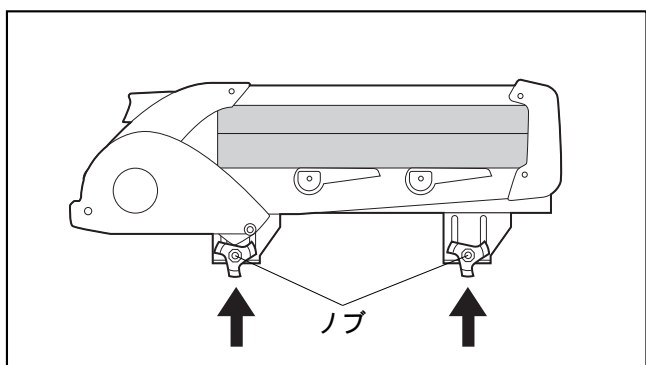
6 キ - を差し込み、“右”方向に回してロックし、キーを抜く。

警告

積載する時は、必ずクランプアームを確実に閉じてキーをロックしてください。

使用
4

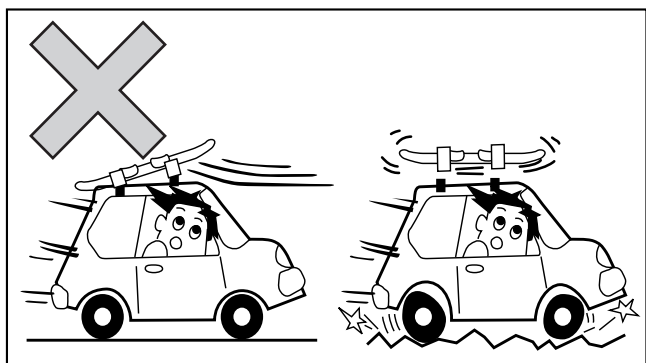
走行する



1 走行前の準備をする。

警告

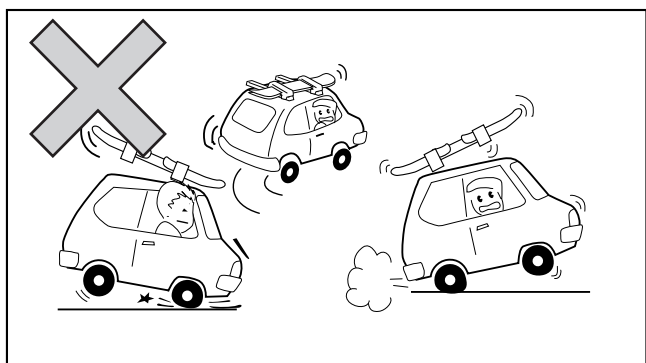
走行前に必ず前後アタッチメント合せて 4ヶ所のノブにユルミがないことを確認してください。



2 スキー・スノーボード積載に適した走行をする。

警告

法定速度を守り、強風時や悪路では充分速度をおとして走行してください。

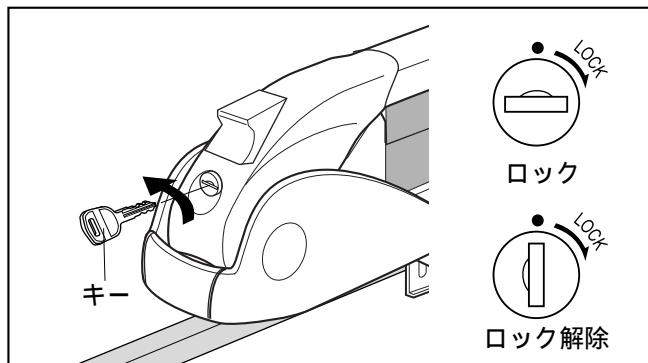


注意

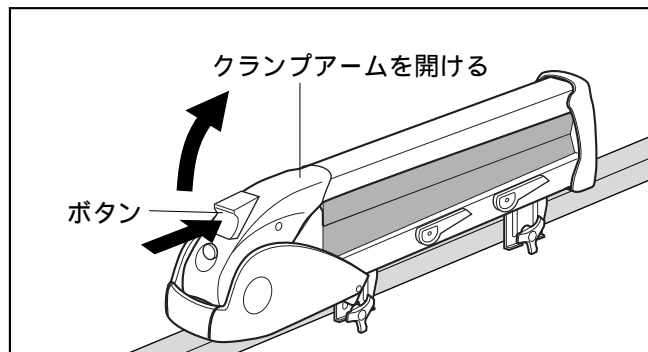
急発進、急ハンドル、急ブレ - キはなるべく避けてください。また、やむを得ず無理な走行をした場合は必ずキャリアの取付状態を確認してください。

使用
5

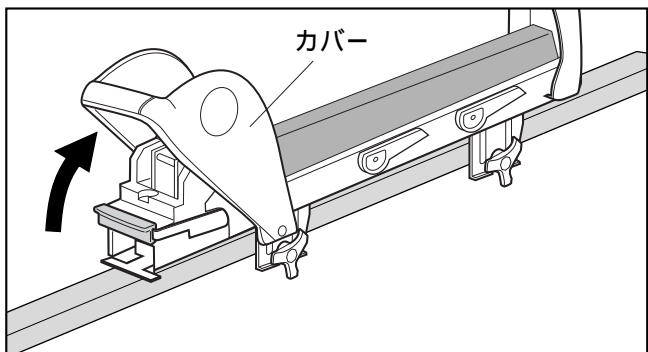
アタッチメントを取外す



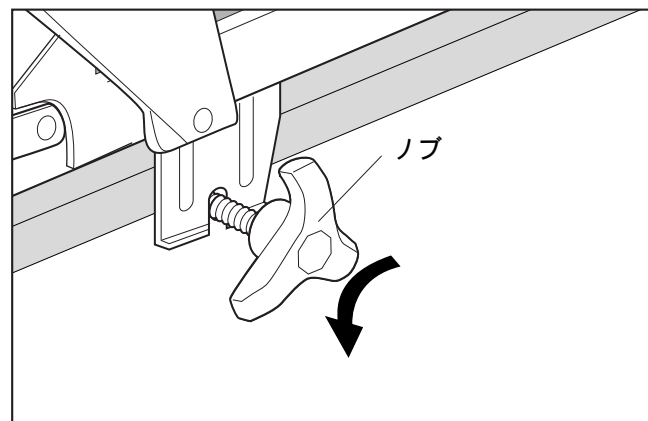
1 カギ穴にキーを差込み“左”の方向に回してロックを解除する。
ボタンを押しクランプアームを開ける。



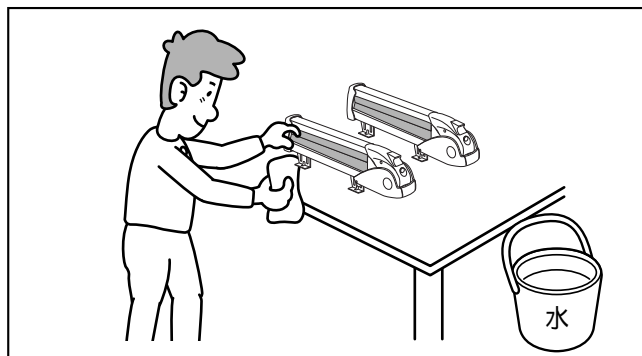
2 プッシュボタンを押しながら上方にクランプを押し上げてクランプを開ける。



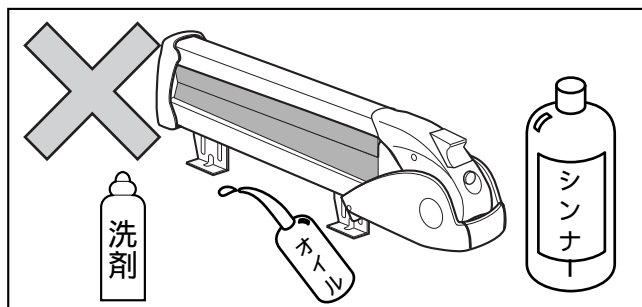
3 カバーを持ち上げ、ノブをゆるめ外す。



日常のお手入れ



- 1 水で汚れを落とす。
- 2 水を含ませ固く絞ったタオルで汚れを取除く。
- 3 日陰でよく乾燥させる。



⚠️注意

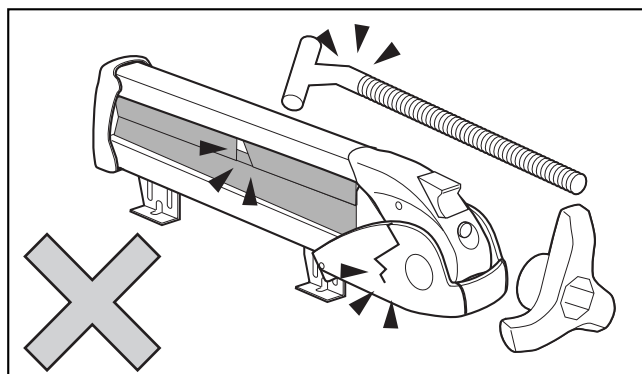
本体の変色、ヒビ割れの原因になりますので下記の事項を守ってください。

洗剤(特にアルカリ性洗剤)やワックスは使用しないでください。

シンナー等の溶剤を使用しないでください。
ビスやボルトへの給油はしないでください。

保管方法

各部の点検をする

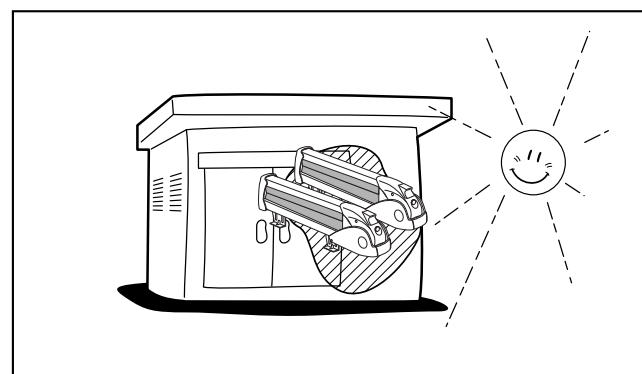


- 1 アタッチメントを清掃し、各部に異常がないかを点検をする。

点検方法

- 1) ノブ、ボルトに変形がないか点検する。もし、変形していれば交換する。
- 2) ラバ-クッションに亀裂、損傷がないか点検する。もし亀裂、損傷があれば交換する。
- 3) クランプア-ムやボタン等に損傷、破断があれば使用を中止する。

キャリアを保管する



- 1 直射日光の当たらない乾燥した屋内に、キャリアを保管する。

⚠️警告

キ-、ノブ等の小物部品は、まとめてビニ-ル袋に入れてキャリアといっしょに保管すると便利です。

キャリアを使用しない時は、雨や紫外線などによるサビや歪みなどを防ぐために、車両から外して保管してください。

純正補修パーツのご案内

本品には下記の純正補修パーツがあります。お求めの際には、キャリアを購入された販売店にパーツ またはパーツ名を指定してご注文ください。

参考

本書に記載する価格には消費税は含まれておりません。

本品及び純正補修パーツの仕様と外観は改良のため予告なく変更することがあります。

