



IN 556 アルミラック 80  
IN 557 アルミラック 100

# 取扱説明書

## はじめに

このたびは、カーメイト INNOアルミラックをお買い上げいただきましてありがとうございます。本品は車両のルーフに荷物を積載するためのINNO( RV-INNO)システムキャリア用のアタッチメントです。

この取扱説明書にはアルミラックの取付・使用方法が記載されています。

**この取扱説明書をよく読んで理解してから本品を使用し、記載事項全てを必ず守ってください。**  
この取扱説明書は、必要なときにいつでも読めるよう、できる限り身近に大切に保管してください。

本品をゆずられる場合は、次に使用される方のために本書も併せてお渡しください。また、本書をお読みになられた上で、ご不明な点がございましたら、本書記載のサービスセンターにお問合せください。




## 目次

はじめに.....	1	日常のお手入れ.....	11
安全にお使いいただくために.....	2	保管方法.....	11
本書に記載する記号について.....	2	各部の点検をする.....	11
必ず守ってください.....	2	アタッチメントを保管する.....	11
部品内容を確認する.....	6	純正補修パーツのご案内.....	12
使用工具を準備する.....	6	お問合せ先.....	12
組立方法.....	7		
ステー・バーを車両に取付ける.....	7		
ラックを組み立てる.....	7		
使用方法.....	10		
ベーシックキャリアへの取付け.....	10		
サポートパイプの高さ調整.....	10		

## 安全にお使いいただくために

### 本書に記載する記号について

本書では、特に重要な事項や知っておいていただきたいことを、記号を用いて説明しております。それぞれの記号とその内容は次のとおりです。

-  **警告** 警告事項を守らないと、死亡や重傷に至る重大な事故を起こすおそれがあります。
-  **注意** 注意事項を守らないと、ケガを負ったり、製品・車両・積載物が損傷するおそれがあります。
-  **参考** 本品を使用する上で、知っておいていただきたいことについて説明します。

### 必ず守ってください

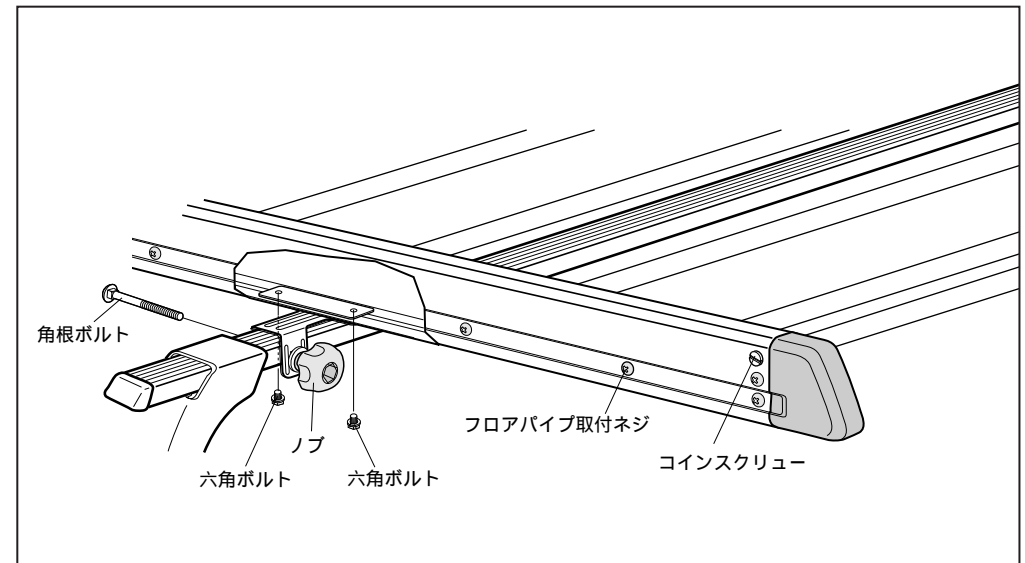
本品を安全に正しくお使いいただくために、次のことがらを必ず守ってください。

 **警告**

### 取付上および使用上の警告

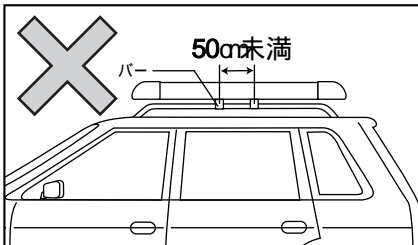
**走行前に必ず取付金具のノブや、本体のネジ・ボルトにユルミがないかどうか点検し、ユルミがある場合は増締めしてください。**

ノブやネジ、ボルトにユルミがあると、走行時の風圧・振動によりラックや積載物が脱落し、後続車や人を事故に巻き込むおそれがあります。



**警告**

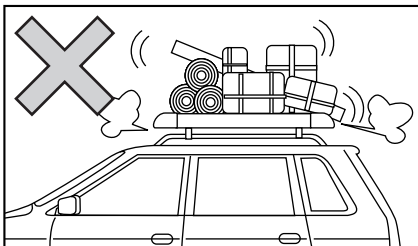
**取付上の警告**



バーの前後間隔は、50cm以上とってください。  
バーの前後間隔が狭い状態で取付けるとラックに無理な力がかかることによりラックや積載物が脱落し、後続車や人を事故に巻き込むおそれがあります。

ルーフオン車の場合、バーの前後間隔は指定です。（車種により異なる）

**使用上の警告**



最大積載量を超えた積載はしないでください。  
また、車両により最大積載量が異なる場合があります。車種別適合表をご確認の上、最大積載量を算出し、それを超えない指定の範囲で積載物を選択してください。

最大積載量を超えた積載をすると、ラックに無理な力がかかることによりラックが脱落し、後続車や人を事故に巻き込むおそれがあります。

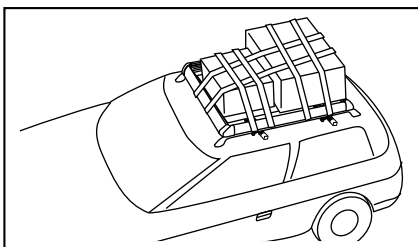
**最大積載量の算出方法**

（キャリアにラックのみを装着している場合）

ラックの許容積載量（50kgを超えない範囲）

= 車種ごとの最大積載量

- ラックの本体重量  
IN556 4.5kg  
IN557 4.9kg

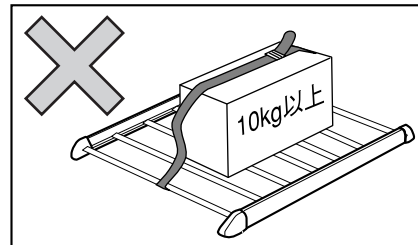


走行前に必ず積載物をベルトやネット、ロープ等で確実に固定してください。

積載物が確実に固定されていないと走行中に積載物が脱落し、後続車や人を事故に巻き込むおそれがあります。

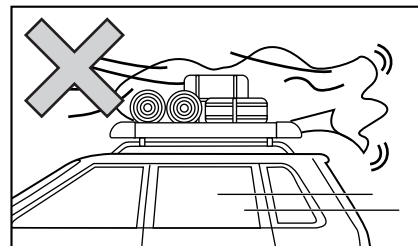
**警告**

**使用上の警告**



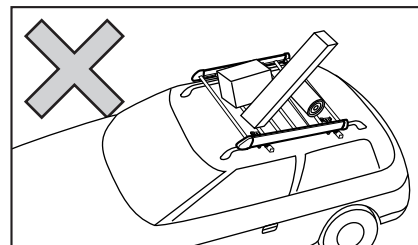
10kg以上の重量物を積載する場合は、必ず積載物をベルトやロープに確実に固定してください。

固定しないと、発進、停止時に積載物が移動してフロント・リアパネルに無理な力がかかることにより破損して積載物が脱落し、後続車や人を事故に巻き込むおそれがあります。



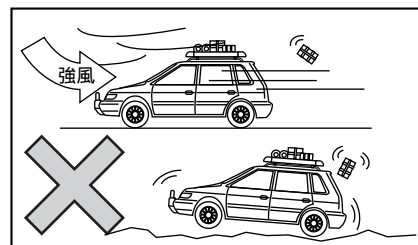
防水シート等を使用する場合はシート等がばたつかないように、走行前に必ずベルトやネット、ロープ等で確実に固定してください。

防水シート等がばたついた状態で走行すると、走行時の風圧により積載物やラック、キャリアが脱落し、後続車や人を事故に巻き込むおそれがあります。



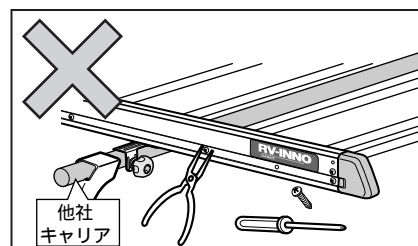
積載物は平らで均等に積載し、高く重ねたり、片寄せたり、斜めに積載しないでください。

平らで均等に積載しないと、走行時の風圧や遠心力により積載物が脱落し、後続車や人を事故に巻き込むおそれがあります。



法定速度を守り、強風や悪路では速度を落として走行してください。

法定速度を超えた連続高速走行、強風時の連続走行、悪路走行、衝撃の強い段差越えをするとノブやネジ、ボルトのユルミによりラックやキャリア、積載物が脱落し、後続車や人を事故に巻き込むおそれがあります。

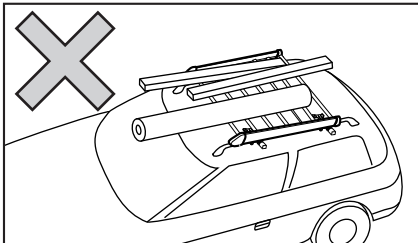


他メーカーのキャリアへの取付けや、本品を改造してのご使用はおやめください。

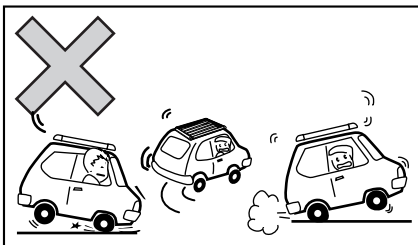
他メーカーのキャリアに取付けたり、改造して使用すると、確実な固定ができず、ラックや積載物が脱落し、後続車や人を事故に巻き込むおそれがあります。

## ⚠ 注意

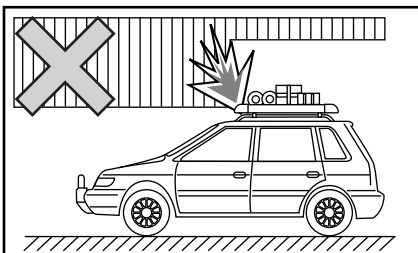
### 使用上の注意



**ラックよりはみ出す物は積載しないでください。**  
ラックよりはみ出す物を積載するとフロント・リアパネル、サイドパネルに無理な力がかかり変形、破損のおそれがあります。



**急発進、急ハンドル、急ブレーキはなるべく避けて走行してください。また、やむを得ず無理な走行をした場合、必ずキャリアや積載物の取付状態を点検してください。**  
積載時に急発進、急ハンドル、急ブレーキをすると、キャリアやアタッチメントの取付位置がずれて車両や製品、積載物が損傷するおそれがあります。

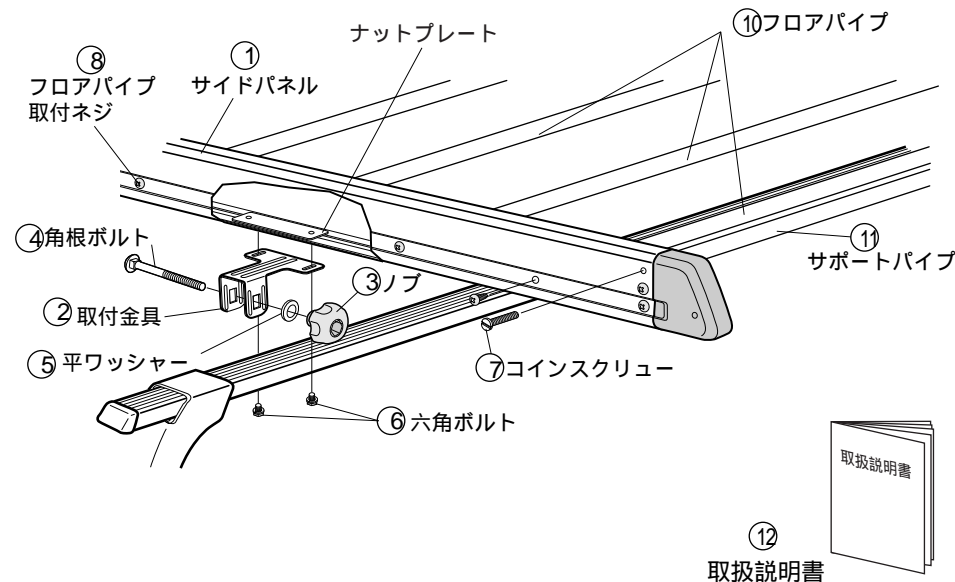


**ラックを装着すると車高が高くなるので、走行中は車両の上方向の障害物には十分注意してください。**  
誤ってラック及び積載物をぶつけた場合は必ずラック、キャリア、積載物の取付状態の点検を行ってください。

## 部品内容を確認する

本品には、次の部品が入っています。内容が正しいかどうか確認してください。  
万一、不足部品がありましたら、本書記載のサービスセンターにお問合せください。

Nb.	部 品	数量	Nb.	部 品	数量
①	サイドパネル	2	⑦	コインスクリュー	4
②	取付金具	4	⑧	フロアパイプ取付ネジ	10
③	ノブ	4	⑨	保護シート	4
④	角根ボルト	4	⑩	フロアパイプ	5
⑤	平ワッシャー	4	⑪	サポートパイプ	2
⑥	六角ボルト	8	⑫	取扱説明書	1



## 使用工具を準備する

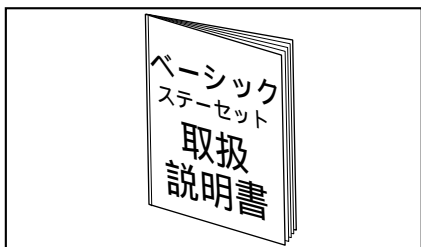
本品の組立にはスパナ(10mm)・プラスドライバーが必要ですので準備してください。

### ☞ 参考

プラスドライバーはネジの ⊕ ミゾに合うものを準備してください。

# 組立方法

## ステー・バーを車両に取付ける



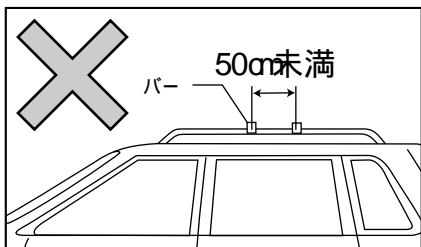
IN00のベーシックキャリアを、取扱説明書に従って正しく取付ける。

### 注意

IN556アルミラック 80を取付ける場合、IN-B107(107cm)以上のパーセット、IN557アルミラック 100を取付ける場合、IN-B127(127cm)以上のパーセットが必要です。

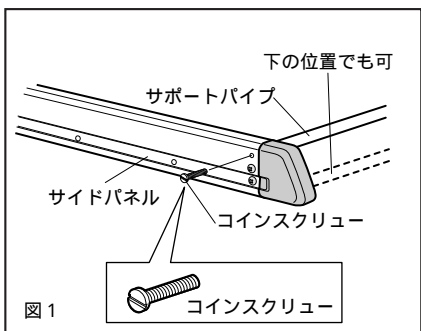
### 警告

バーの前後間隔は、必ず50cm以上とってください。



## ラックを組み立てる

パイプは2種類あります。よく確認してから指定の位置に取付けてください。



**1 サポートパイプの取付け**  
2本だけ短いものがサポートパイプです。図10の位置にサポートパイプを入れてコインスクリューで仮止めします。

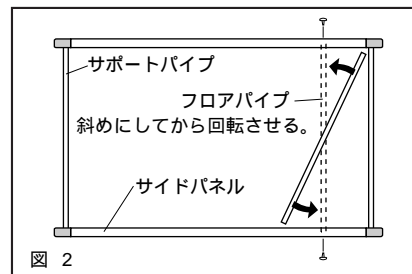
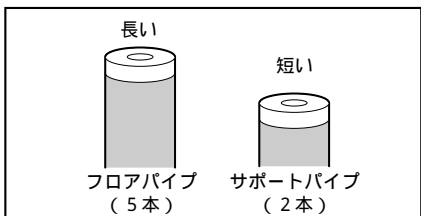


図 2

**2 フロアパイプの取付け**  
フロアパイプは一度、斜めにしてサイドパネルの間に入れてから回転させて穴位置を合わせて仮止めします。(図2)(図3)

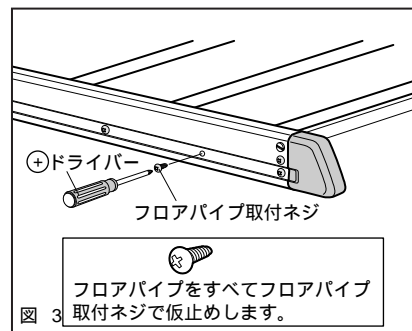
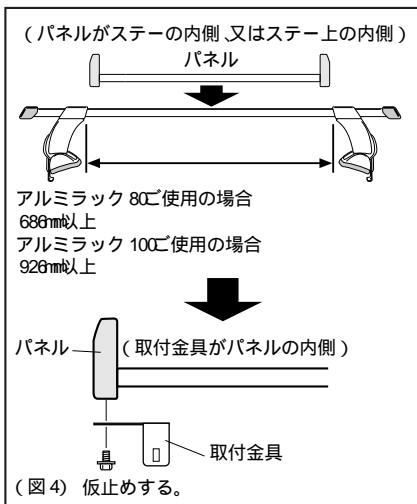


図 3

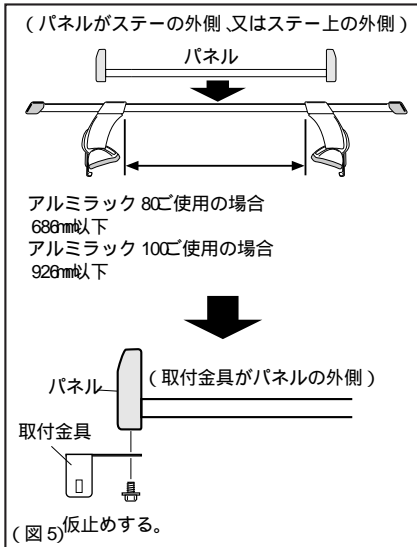
**3 各部を仮止めし終わりましたら、確実に締めて固定してください。**



## 4 取付金具の取付け

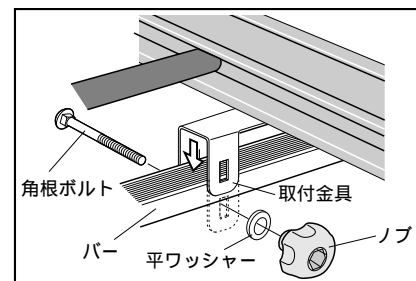
車種およびラックのサイズにより取付金具の方向が変わりますので、サイドパネルにパイプを組んだ状態でキャリアに合わせてから取付金具の方向を決めて、パネルの中のナットプレートにスライドできる程度に仮止めします。(図4)(図5)

**注意**  
取付金具がステーに乗る場合は、ステー上部を保護するため取付金具に付属の保護シートを貼ってください。



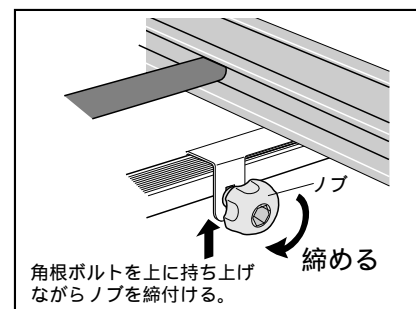
## 使用方法

### ベーシックキャリアへの取付け



1 取付金具をベーシックキャリアのバーにはさみこむようにして差し込みます。

2 角根ボルト、平ワッシャー、ノブを取付金具の穴に通し仮止めします。



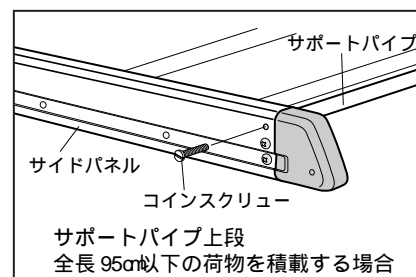
3 前後・左右の位置を決め、六角ボルトを締め付けます。

4 角根ボルトを上を持ち上げながら、ノブを確実に締め付けます。

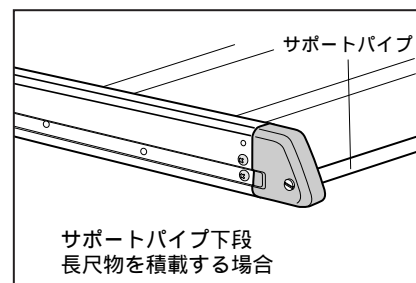
(アルミラックをベーシックキャリアから外す場合)

六角ボルトは締め付けたまま、ノブを外して角根ボルトをぬくだけでOKです。

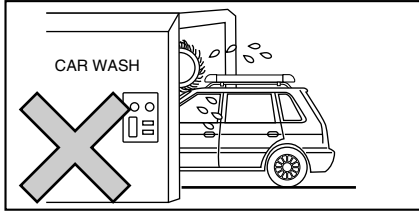
### サポートパイプの高さ調整



サポートパイプは高さ調整ができます。積載する物によって使い分けてください。下図の様にコインスクリューをはずして上または下に移動して再度コインスクリューを締め付けてください。

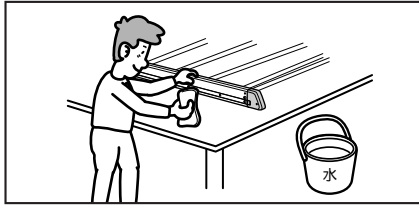


## 日常のお手入れ



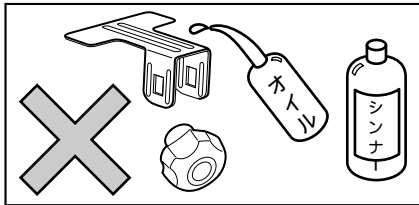
### 警告

洗車機にかける時は、キャリアを取外してください。誤って、キャリアを取付けたままで洗車機にかけた場合は、必ずキャリアの取付状態を確認してください。



1 水で泥汚れを落とす。

2 水を含ませ固く絞ったタオルで汚れを除去。

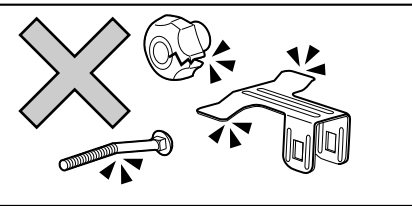


### 参考

シンナーなどの溶剤を使用しないでください。ネジやボルトへの給油はしないでください。

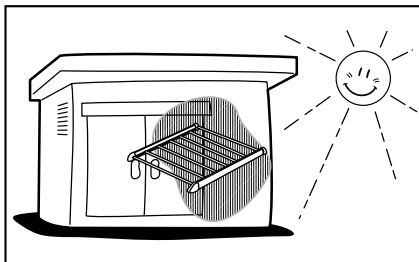
## 保管方法

### 各部の点検をする



1 キャリアを清掃し、各部に異常がないかを点検する。

### アタッチメントを保管する



1 直射日光の当たらない乾燥した屋内にラックを保管する。

### 注意

ラックを使用しない時は、雨や紫外線などによるサビや劣化などを防ぐために、車両から外して保管してください。

ノブ等の小物部品は、まとめてビニール袋に入れてアタッチメントといっしょに保管すると便利です。

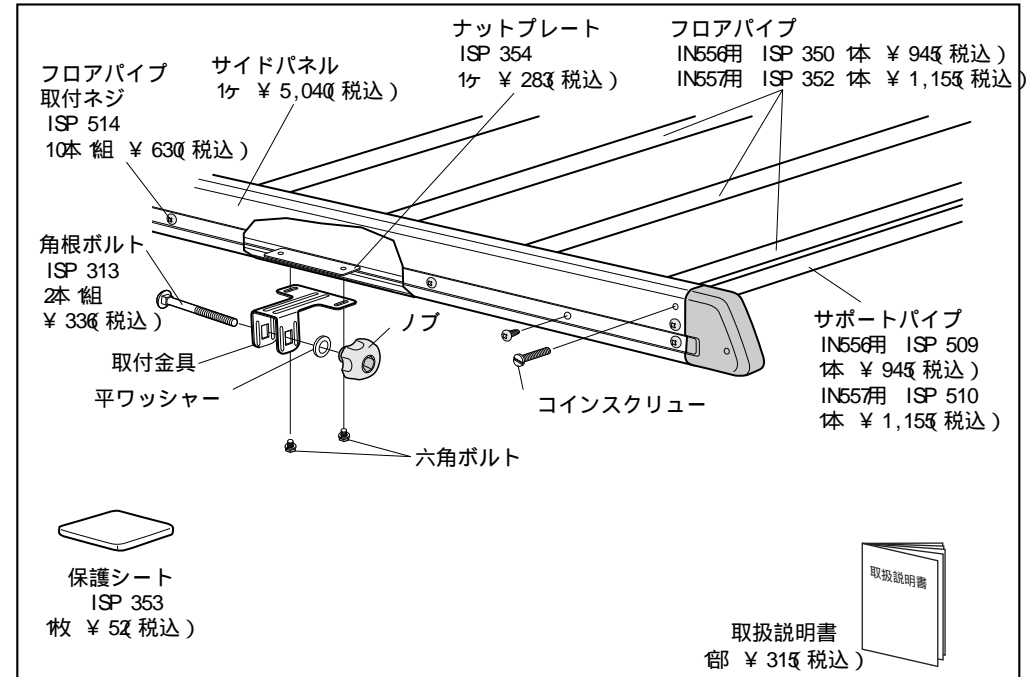
## 純正補修パーツのご案内

本品には下記の純正補修パーツがあります。お求めの際には、アタッチメントを購入された販売店にパーツ またはパーツ名を指定してご注文ください。

### 参考

本書に記載する価格には消費税は含まれておりません。

本品及び純正補修パーツの仕様と外観は改良のため予告なく変更することがあります。



## お問合せ先

商品についてのお問合せ・補修パーツのご注文は、下記のサービスセンターへお問い合わせください。なお、誤った取付けや使用、改造での使用、台風等の天災による事故などの責任は一切負いかねます。

お問い合わせ窓口：カーメイトサービスセンター

ホームページ：<http://www.carmate.co.jp/toi/>

TEL.03-5926-1212(代表) FAX.03-5926-1218

〒171-0051 東京都豊島区長崎5-33-11

株式会社カーメイト <http://www.carmate.co.jp/>