

ライトエアロラック 80 IN-566 ライトエアロラック 100 IN-567 取扱説明書

はじめに

このたびは、RV-INNOライトエアロラックをお買上げいただきましてありがとうございます。
 本品は車両のルーフに荷物を積むためのRV-INNOシステムキャリア用のアタッチメントです。
 この取扱説明書にはライトエアロラックの取付・使用方法が記載されています。

**この取扱説明書をよく読んで理解してから本品を使用し、記載事項全てを必ず守ってください。
 この取扱説明書は、必要なときにいつでも読めるよう、できる限り身近に大切に保管してください。**

本品をゆずられる場合は、次に使用される方のために本書も併せてお渡してください。
 また、本書をお読みになられた上で、ご不明な点がございましたら本書記載のサービスセンターに
 お問い合わせください。

目次

はじめに.....	1
安全にお使いいただくために.....	2
本書に記載する記号について.....	2
必ず守ってください.....	2
部品内容を確認する.....	7
使用工具を準備する.....	7
取付方法.....	8
ステー・バーを車両に取付ける.....	8
ラックを組み立てる.....	9
ラックに取付金具を取付ける.....	10
ライトエアロラックをバーに取付ける.....	11
使用方法.....	12
荷物を積載する.....	12
走行する.....	14
ライトエアロラックを取外す.....	16
ライトエアロラックを再装着する.....	16
日常のお手入れ.....	17
保管方法.....	18
純正補修パーツのご案内.....	19
お問合せ先.....	20

安全にお使いいただくために

本書に記載する記号について

本書では、特に重要な事項や知っておいていただきたいことを、記号を用いて説明しております。それぞれの記号とその内容は次のとおりです。

⚠ 警告 警告事項を守らないと、死亡や重傷に至る重大な事故を起すおそれがあります。

⚠ 注意 注意事項を守らないと、ケガを負ったり、製品・車両・積載物が損傷するおそれがあります。

📖 参考 本品を使用する上で、知っておいていただきたいことについて説明します。

必ず守ってください

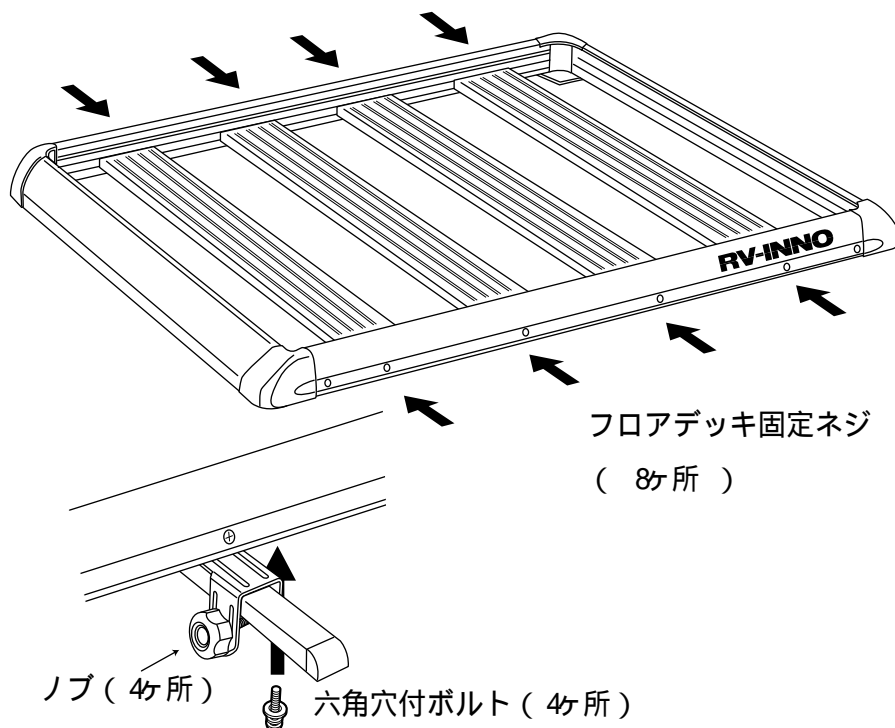
本品を安全に正しくお使いいただくために、次のことがらを必ず守ってください。



取付上および使用上の警告

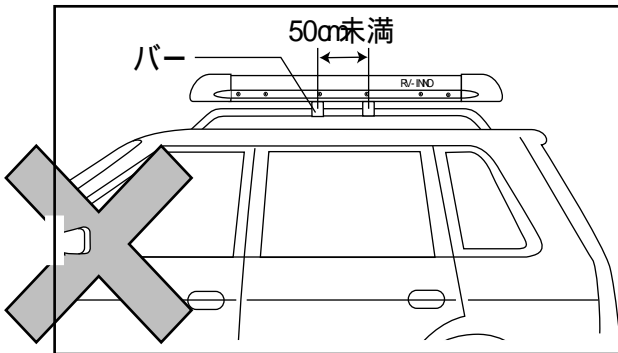
走行前に必ず取付金具部のノブ、六角穴付ボルト（各4ヶ所）にユルミがないか点検し、ユルミがある場合は増し締めしてください。フロアデッキ固定ネジ（8ヶ所）も定期的に点検し、ユルミがある場合は増し締めしてください。

ノブやボルト、ネジにユルミがあると、走行時の風圧・振動によりラックや積載物が脱落し、後続車や人を事故に巻き込むおそれがあります。



警告

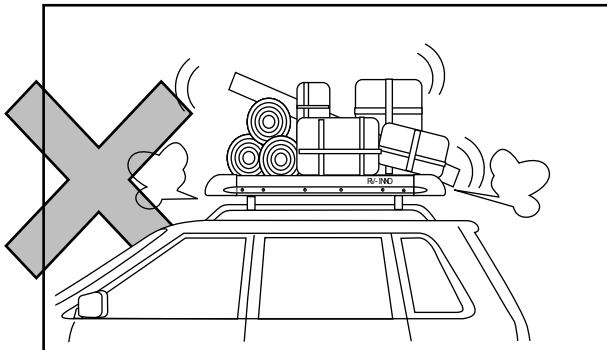
取付上の警告



バーの前後間隔は、50cm以上とってください。

バーの前後間隔が狭い状態で取付けるとラックに無理な力が掛かることによりラックや積載物が脱落し、後続車や人を事故に巻き込むおそれがあります。

使用上の警告



最大積載量を超えた積載はしないでください。また、車両により最大積載量が異なる場合があります。車種別適合表をご確認の上、最大積載量を算出し、それを超えない指定の範囲で積載物を選択してください。

最大積載量を超えた積載をすると、ラックに無理な力がかかることによりラックや積載物が脱落し、後続車や人を事故に巻き込むおそれがあります。

最大積載量の算出方法

(キャリアにラックのみを装着している場合)

ラックの許容積
載量 (50kgを
超えない範囲)

= 車種ごとの
最大積載量

- ラックの本体重量
IN-566 7.5kg
IN-567 9.0kg

(キャリアにラックと他のアタッチメントを併用して装着している場合)

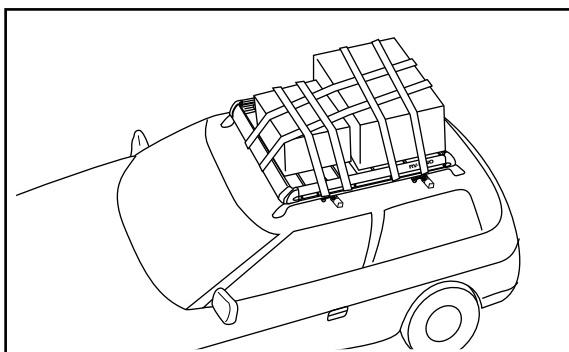
ラックの許容積
載量 (50kgを
超えない範囲)

= 車種ごとの
最大積載量

- (ラックの本体重量
IN-566 7.5kg
IN-567 9.0kg

+ 他のアタッチメ
ントの重量

+ 他のアタッチメン
トに積載している
積載物の重量)

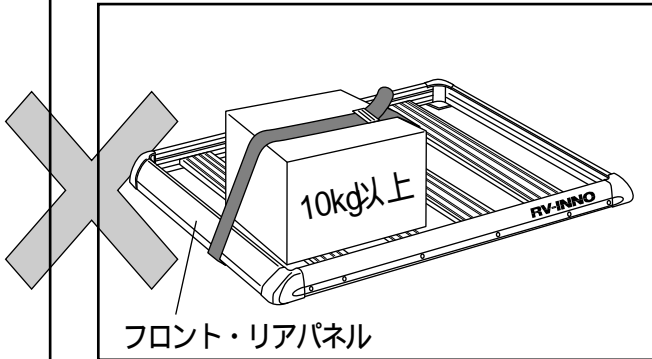


走行前に必ず積載物をベルトやネット、ロープ等で確実に固定してください。

積載物が確実に固定されていないと走行中に積載物が脱落し、後続車や人を事故に巻き込むおそれがあります。

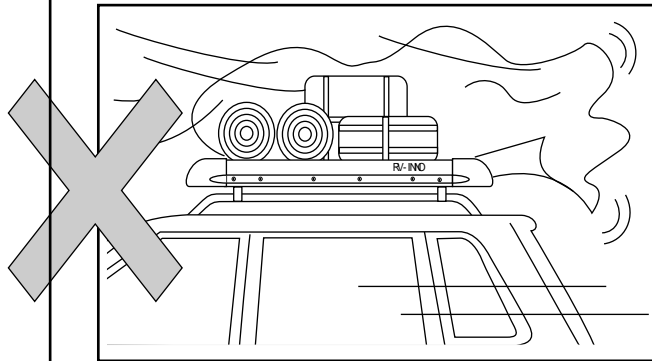
警告

使用上の警告

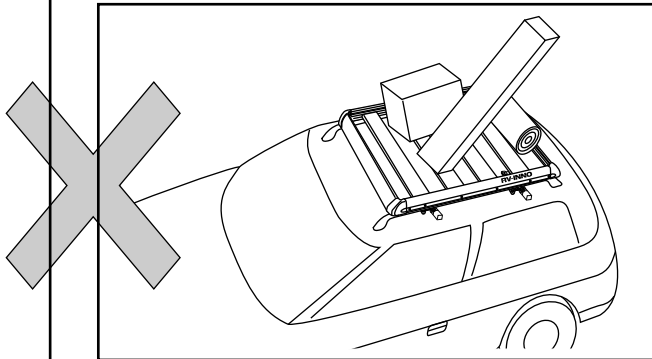


10kg以上の重量物を積載する場合は、必ず積載物をベルトやロープで、サイドパネルかフロアデッキに確実に固定してください。

10kg以上の重量物をサイドパネルやフロアデッキに固定しないと、発進、停止時に積載物が移動してフロント・リアパネルに無理な力がかかることにより破損して積載物が脱落し、後続車や人を事故に巻き込むおそれがあります。

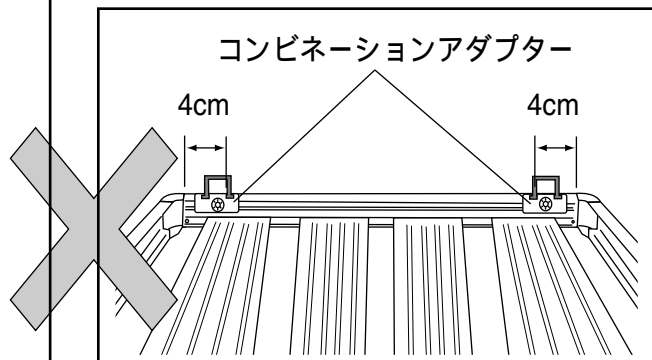


防水シート等を使用する場合はシート等がばたつかないように、走行前に必ずベルトやネット、ロープ等で確実に固定してください。防水シート等がばたついた状態で走行すると、走行時の風圧により積載物やラック、キャリアが脱落し、後続車や人を事故に巻き込むおそれがあります。



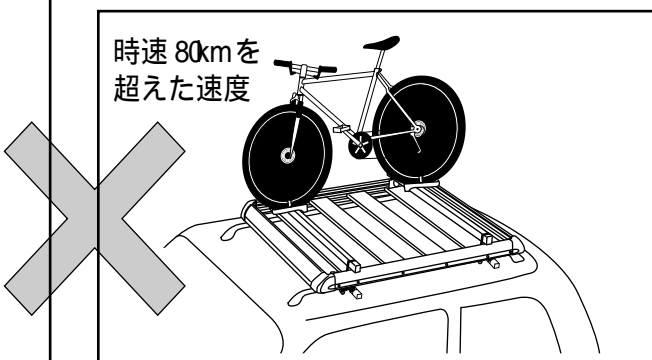
積載物は平らで均等に積載し、高く重ねたり、片寄せたり、斜めに積載しないでください。

平らで均等に積載しないと、走行時の風圧や遠心力により積載物が脱落し、後続車や人を事故に巻き込むおそれがあります。



別売のコンビネーションアダプター (IN-570) を使用する場合はレール端面より 4cm以内のところでは使用しないでください。

レール端面から 4cm以内のところではコンビネーションアダプターを使用すると、キャリアが脱落し、後続車や人を事故に巻き込むおそれがあります。

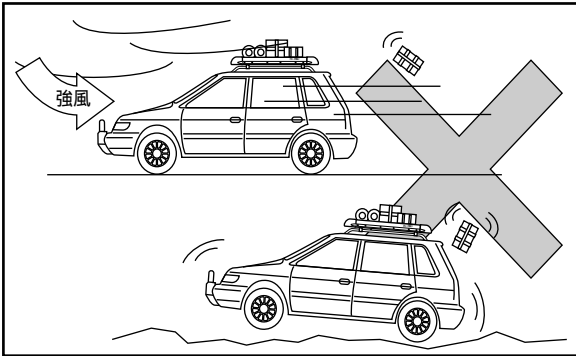


別売のコンビネーションアダプター (IN-570) を使用してラックの上にサイクルを積載する際は時速 80km以下で走行してください。

時速 80kmを超えて走行すると固定力不足によりアタッチメントが脱落し、後続車や人を事故に巻き込むおそれがあります。

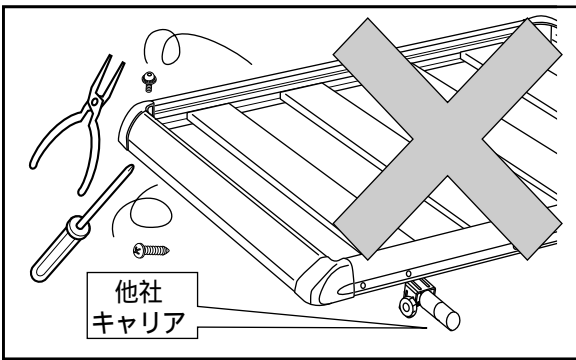
警告

使用上の警告



法定速度を守り、強風や悪路では速度を落として走行してください。

法定速度を超えた連続高速走行、強風時の連続走行、悪路走行、衝撃の強い段差越えをするとノブやネジ、ボルトのユルミによりラックやキャリア、積載物が脱落し、後続車や人を事故に巻き込むおそれがあります。

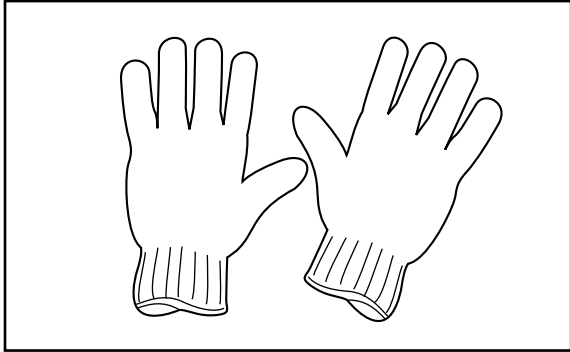


他メーカーのキャリアへの取付けや、本品を改造してのご使用はおやめください。

他メーカーのキャリアに取付けたり、改造して使用すると、確実な固定ができず、ラックや積載物が脱落し、後続車や人を事故に巻き込むおそれがあります。

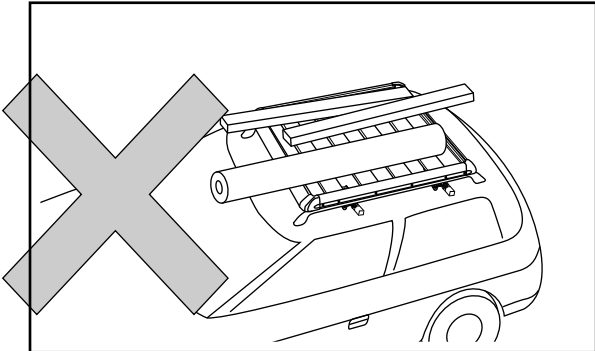
! 注意

組立上の注意

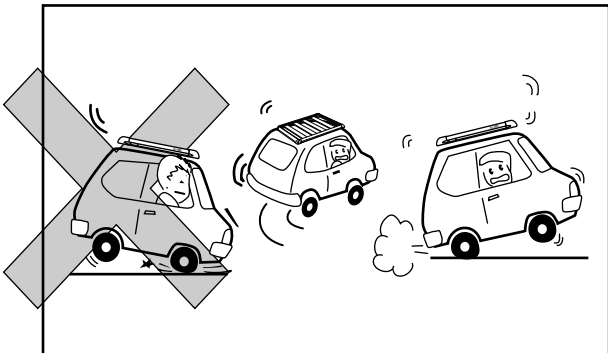


組立の際は必ず軍手・手袋を使用してください。アルミ端面で手や指を傷つけるおそれがあります。

使用上の注意

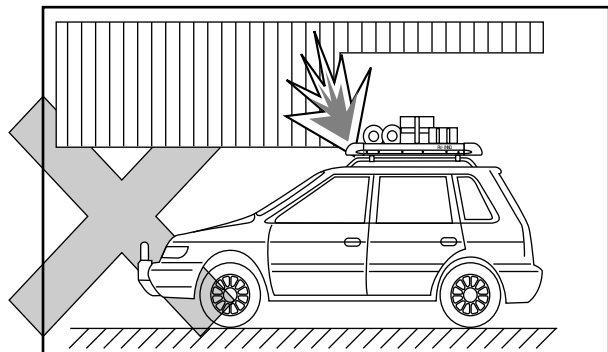


ラックよりはみ出す物は積載しないでください。ラックよりはみ出す物を積載するとフロント・リアパネル、サイドパネルに無理な力がかかり変形、破損のおそれがあります。



急発進、急ハンドル、急ブレーキはなるべく避けて走行してください。また、やむを得ず無理な走行をした場合、必ずキャリアや積載物の取付状態を点検してください。

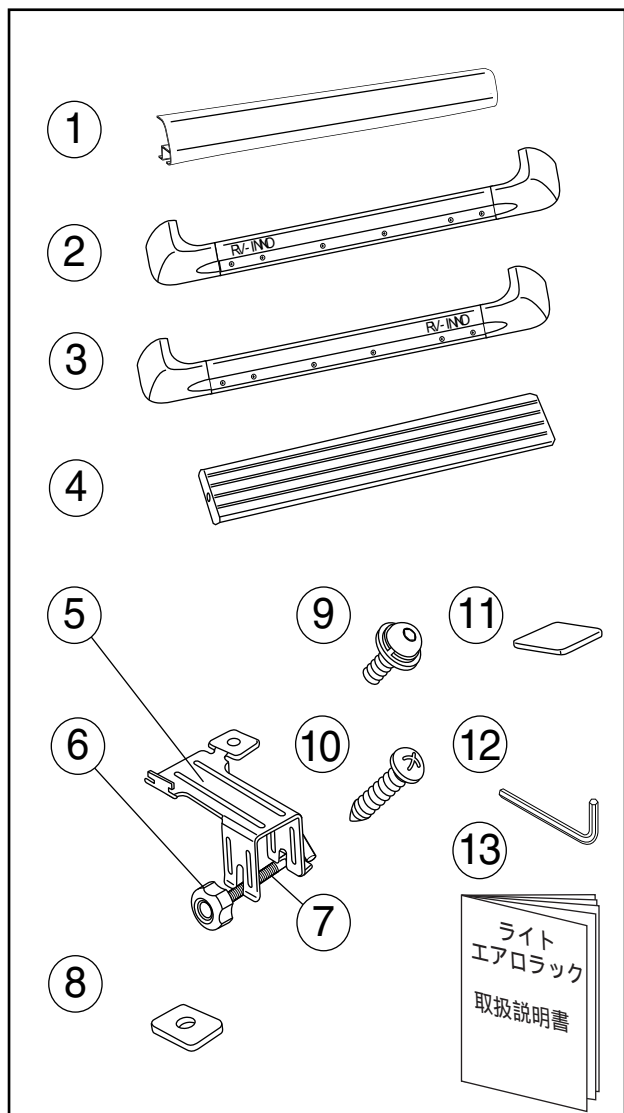
積載時に急発進、急ハンドル、急ブレーキをすると、キャリアやアタッチメントの取付位置がずれて車両や製品、積載物が損傷するおそれがあります。



ラックを装着すると車高が高くなるので、走行中は車両の上方向の障害物には十分注意してください。

誤ってラック及び積載物をぶつけた場合は必ずラック、キャリア、積載物の取付状態の点検を行ってください。

部品内容を確認する



本品には、次の部品が入っています。内容が正しいかどうか確認してください。万一、不足部品がありましたら、本書記載のサービスセンターにお問合せください。

Nb.	部 品	数量
①	フロント・リア(共通)パネル	2
②	右サイドパネル	1
③	左サイドパネル	1
④	フロアデッキ	4
⑤	取付金具	4
⑥	ノブ	4
⑦	Tボルト	4
⑧	ナットプレート	4
⑨	六角穴付ボルト	4
⑩	フロアデッキ固定ネジ	8
⑪	保護シート	4
⑫	六角レンチ	1
⑬	取扱説明書	1

使用工具を準備する

本品の組立にはプラスドライバーが必要です
ので準備してください。

参考

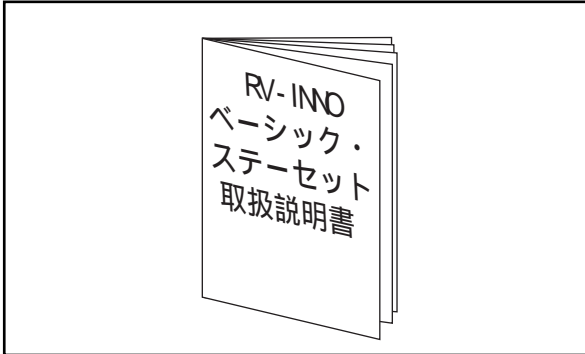
プラスドライバーはフロアデッキ固定ネジの
+ ミゾに合うものを準備してください。

取付方法

準備

1

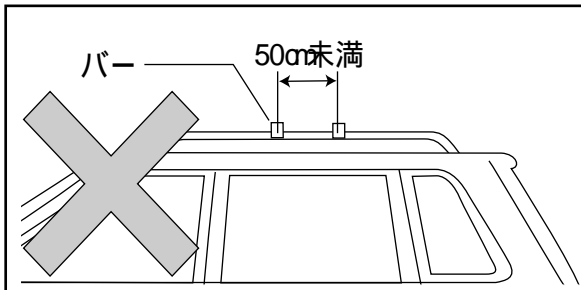
ステー・バーを車両に取付ける



- 1 ステー・バーをベーシック・ステーセットの取扱説明書に従って正しく取付ける。



念のため もう一度



警告

バーの前後間隔は、必ず 50cm以上とってください。

参考

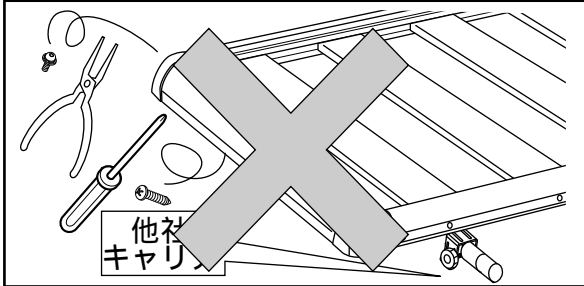
IN-566 ライトエアロラック 8dには 107cm以上のバーセット、 IN-567 ライトエアロラック 10dには 127cm以上のバーセットが必要です。

準備
2

ラックを組み立てる

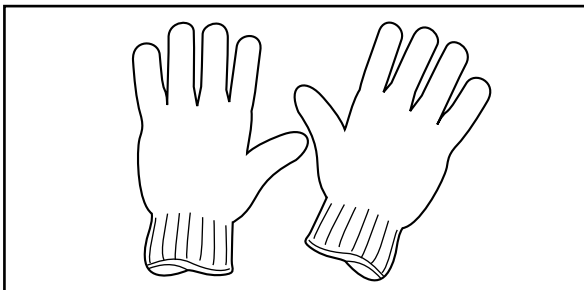


念のため もう一度



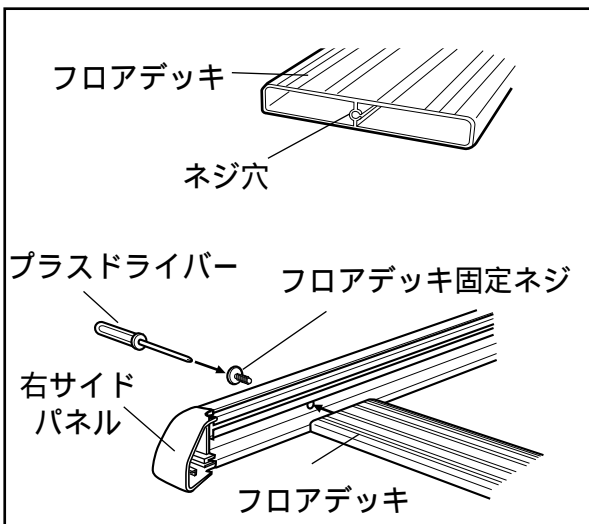
⚠ 警告

他メーカーのキャリアへの取付けや、本品を改造してのご使用はおやめください。

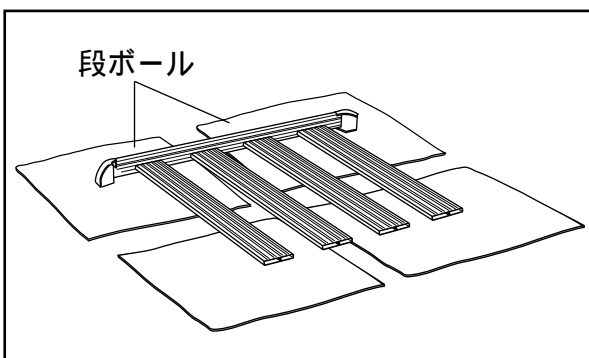


⚠ 注意

組立の際は必ず軍手・手袋を使用してください。アルミ端面で手や指を傷つけるおそれがあります。

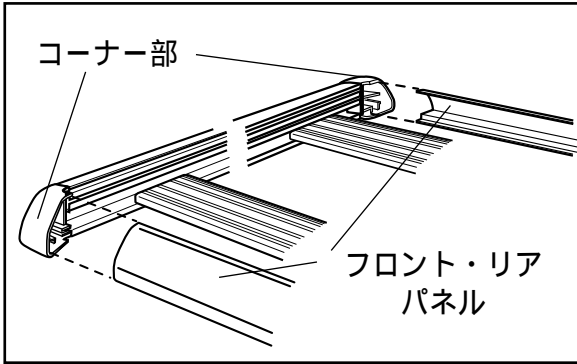


- 1 右サイドパネルの4ヶ所のネジ穴にフロアデッキ4枚のネジ穴を合わせ、フロアデッキ固定ネジをプラスドライバーでまっすぐに締め付ける。

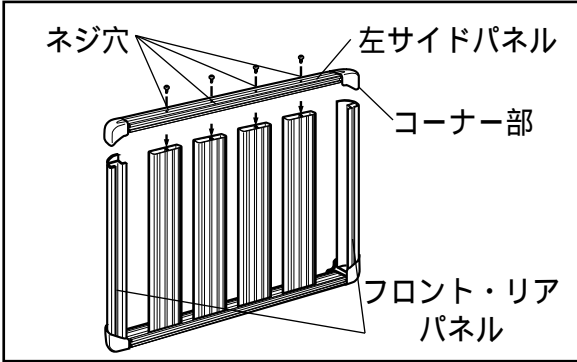


📖 参考

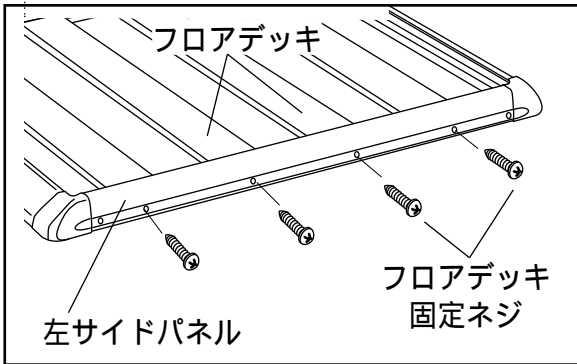
傷防止のため、作業は平らなところに段ボール等を敷いて、行ってください。



2 フロント・リアパネルを右サイドパネルのコーナー部のミゾにはめ込み、奥まで挿入する。



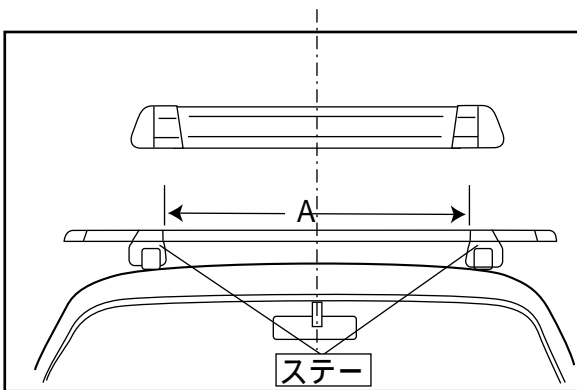
3 左サイドパネルのネジ穴とフロアデッキのネジ穴が合うようにして、左サイドパネルのコーナー部のミゾをフロント・リアパネルにはめ込み、奥まで挿入する。



4 4ヶ所の左サイドパネルのネジ穴とフロアデッキのネジ穴に、フロアデッキ固定ネジをプラスドライバーでまっすぐに締め付ける。

準備
3

ラックに取付金具を取付ける

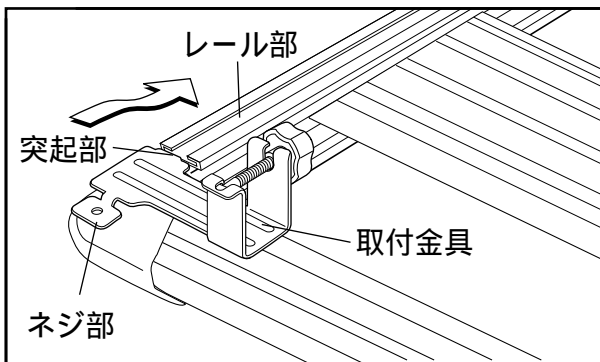
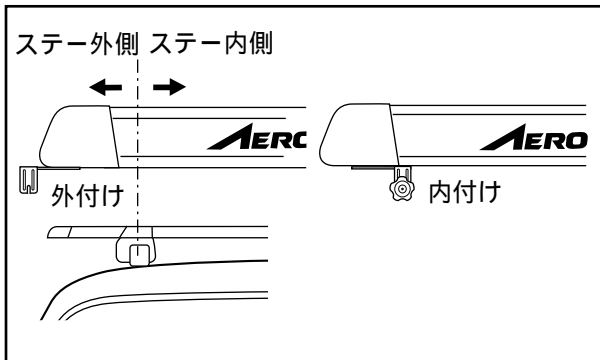


1 ベーシックバーに取付ける取付金具の方向を決める。

ラックをバーの中心に取付ける場合

図のようにステーの間A法を測定して、図の表を参考にして、取付金具の方向を決める。

品番	ステーのA法	
IN- 566	685mm 以上	685mm 未満
IN- 567	925mm 以上	925mm 未満
取付金具の方向	内付け	外付け



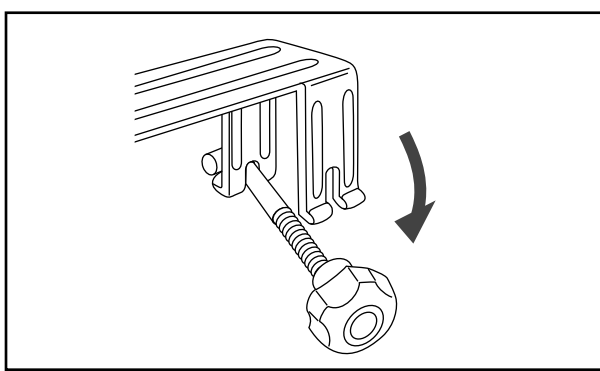
ロックを左右どちらかにずらして取付ける場合

- ① サイドパネルの位置が、ステーの外側またはステー上の外側寄りにある場合には、取付金具を外付けにする。
- ② サイドパネルの位置が、ステーの内側またはステー上の内側寄りにある場合には、取付金具を内付けにする。

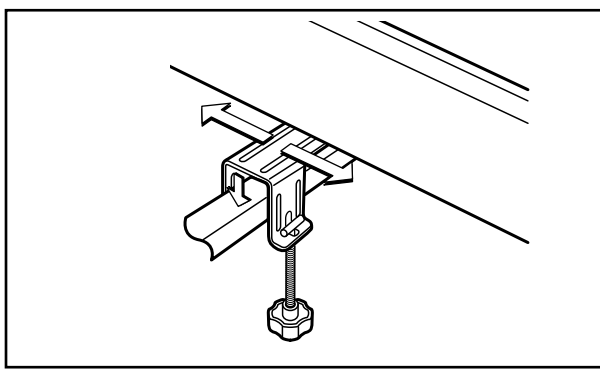
2 1.で決めた取付方法に従って、取付金具の突起部とネジ部をサイドパネルのレール部に入れる。一つのサイドパネルに二つの取付金具を入れてください。

取付
1

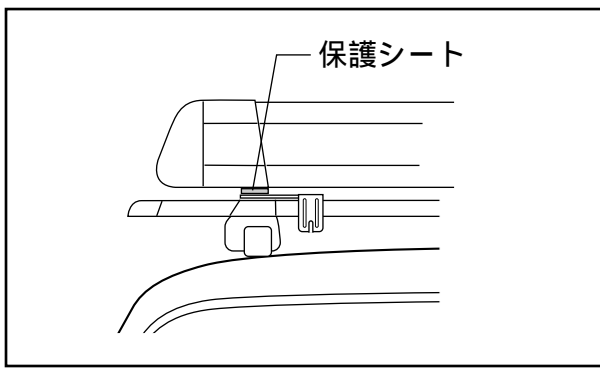
ライトエアロロックをバーに取付ける



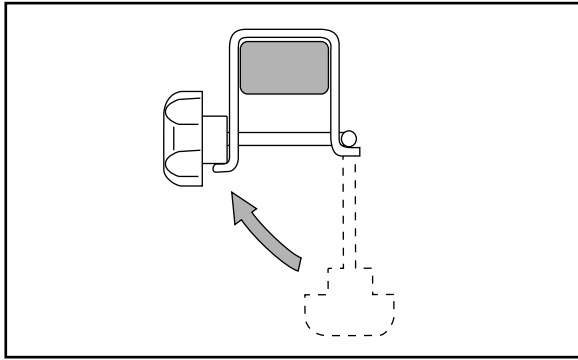
1 ノブをゆるめて図のように外す。



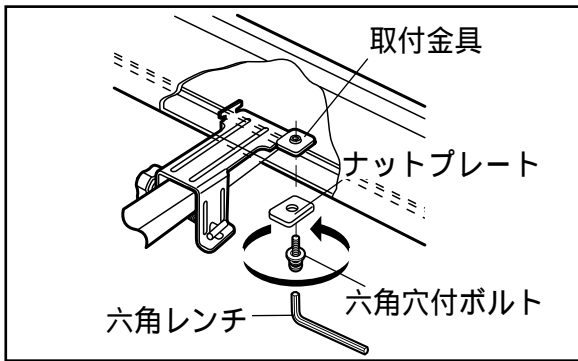
2 ライトエアロロックの位置を決め、取付金具をバーの上にくるようにスライドさせ調整する。



参考
プロテクトラバーのないステー (IN-AR, SJ, AU, AD)の上に取り付金具がのる場合には、取付金具に付属の保護シートを貼ってください。



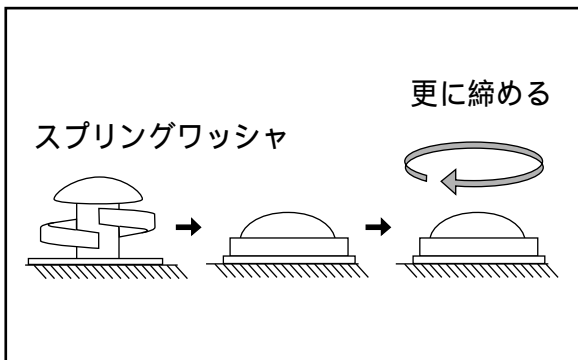
3 ノブを図のように掛け、締め付けて固定する。



4 取付金具をナットプレート、六角穴付ボルトでラックが変形しない程度に固く締め付ける。

⚠ 注意

ナットプレートはタテとヨコの長さが違います。正しく取付ないと、サイドパネルやナットプレートが変形するおそれがありますので、向きに注意してください。



📖 参考

六角穴付ボルトは、スプリングワッシャが、平らになるまで締め込み、さらにラック本体ナットプレートが変形しない程度に固く締めてください。

使用方法

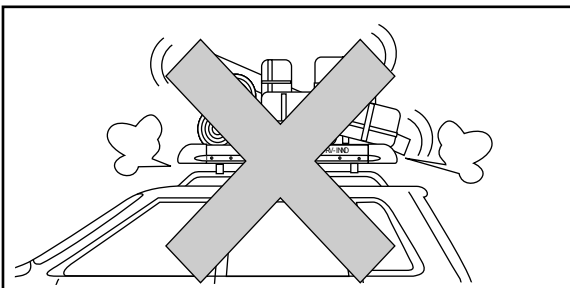
使用
1

荷物を積載する

1 荷物の重量が最大積載量を超えていないか確認する。



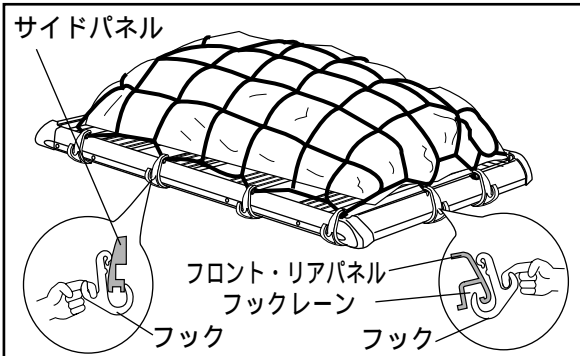
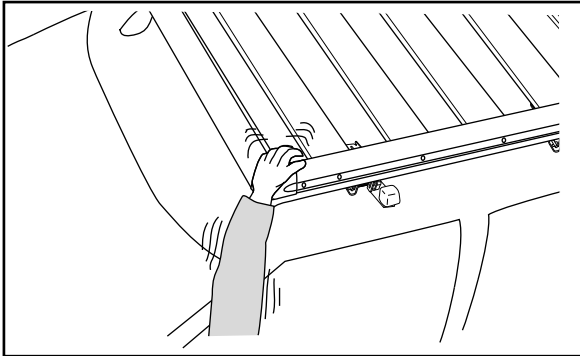
念のため もう一度



⚠ 警告

最大積載量を超えた積載はしないでください。また、車両により最大積載量が異なる場合があります。車種別適合表をご確認の上、3ページを参考に最大積載量を算出し、それを超えない範囲で積載物を選択してください。

2 荷物を載せて確実に固定し、積載方法が正しいか確認する。



⚠️ 注意

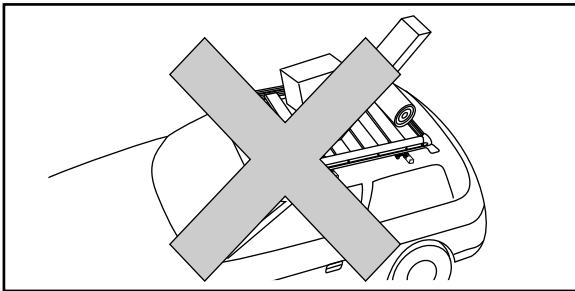
コーナー部の樹脂に、フックを掛けたり、無理な力を加えないでください。

📖 参考

荷物を固定するネットのフックは、サイドパネルには下側全体に、フロント・リアパネルにはフックレーンにかけるようにします。

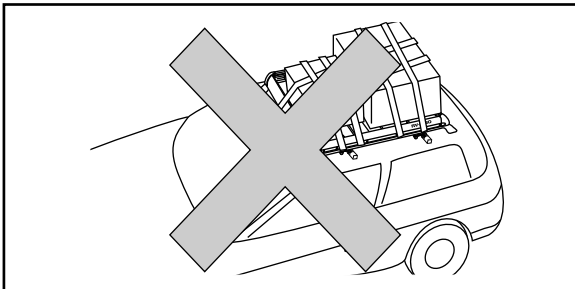


念のため もう一度



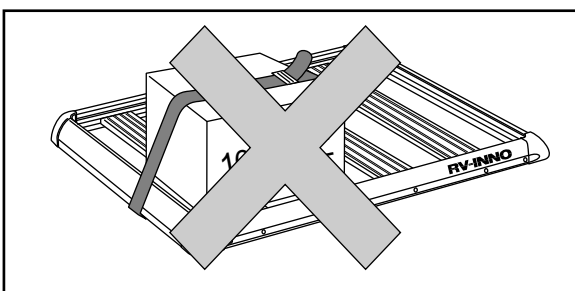
⚠️ 警告

積載物は平らで均等に積載し、高く重ねたり、片寄せたり、斜めに積載しないでください。



⚠️ 警告

走行前に必ず積載物をベルトやネット、ロープ等で確実に固定してください。

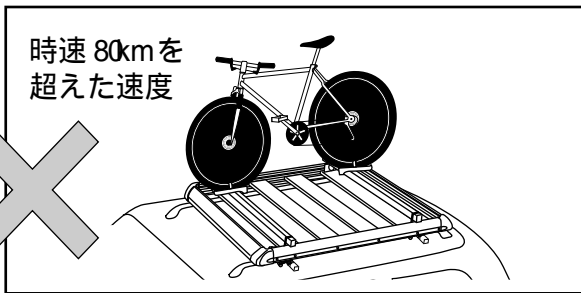
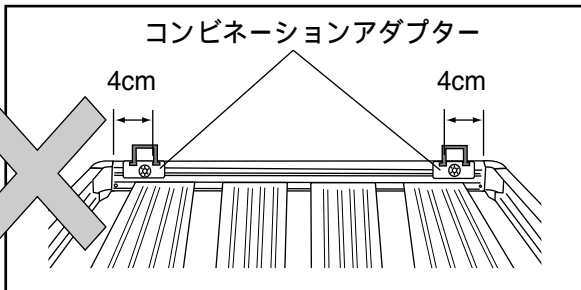
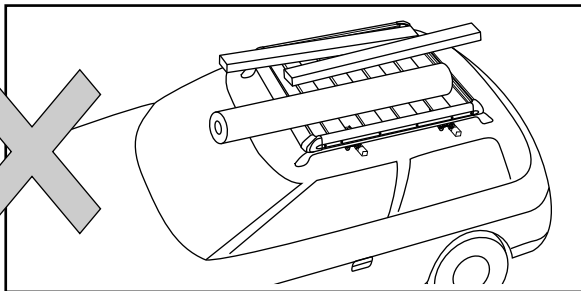
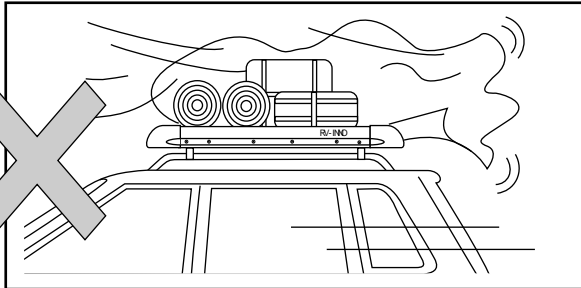


⚠️ 警告

10kg以上の重量物を積載する場合は、必ず積載物をベルトやロープで、サイドパネルかフロアデッキに確実に固定してください。



念のため もう一度



警告

防水シート等を使用する場合はシート等がばたつかないように、走行前に必ずベルトやネット、ロープ等で確実に固定してください。

注意

ラックよりはみ出す物は積載しないでください。

参考

長尺物の積載には別売のコンビネーションアダプター (IN-570)とベーシックバーをご利用ください。

警告

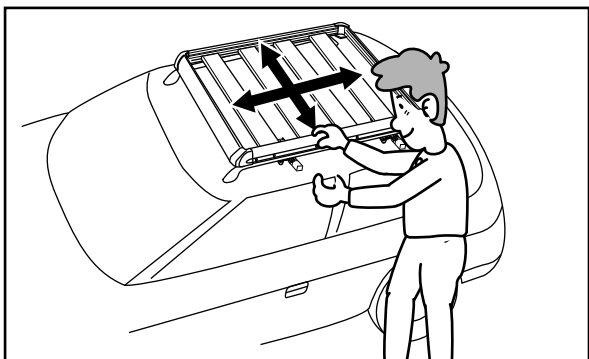
別売のコンビネーションアダプター (IN-570)を使用する場合はレール端面より 4cm以内のところでは使用しないでください。

警告

別売のコンビネーションアダプター (IN-570)を使用してラックの上にサイクルを積載する際は時速 80km以下で走行してください。

使用
2

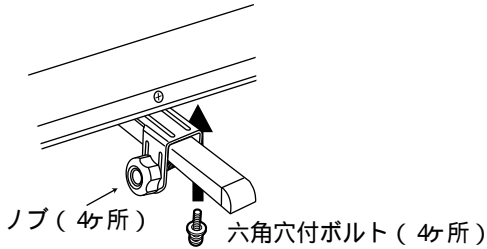
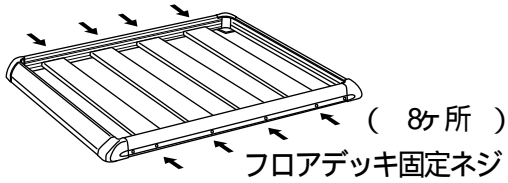
走行する



- 1 走行前に必ずラックを前後・左右にゆすり、ノブやネジ、ボルトのユルミによるガタツキがないか、バーに確実に固定されているかどうかを確認する。



念のため もう一度



⚠ 警告

走行前に必ず取付金具部分のノブ、六角穴付ボルト（各4ヶ所）のユルミがないか点検し、ユルミがある場合は増し締めしてください。フロアデッキ固定ネジ（8ヶ所）も定期的に点検し、ユルミがある場合は増し締めしてください。

⚠ 警告

法定速度を守り、強風時や悪路では速度を落として走行してください。

⚠ 注意

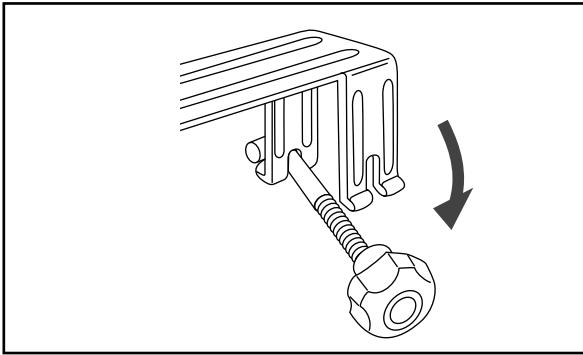
急発進、急ハンドル、急ブレーキはなるべく避けて走行してください。また、やむを得ず無理な走行をした場合は、必ずキャリアや積載物の取付状態を点検してください。

⚠ 注意

走行中は車両の上方向、前後方向の障害物には十分注意してください。

使用
3

ライトエアロラックを取外す



- 1 ノブをゆるめて外す。
- 2 ラックを上を持ち上げて取外す。

使用
4

ライトエアロラックを再装着する

- 1 前に装着してあった位置に、ライトエアロラックを再装着する。

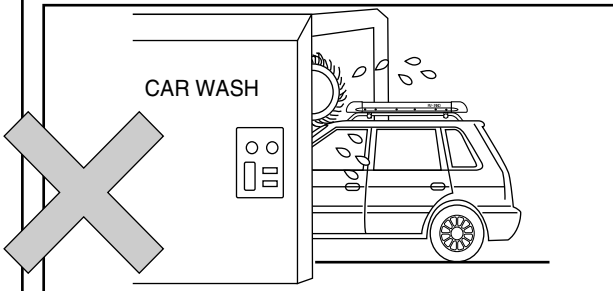
参考

再装着の際は、（ライトエアロラックをバーに取付ける）に従って取付けてください。

日常のお手入れ

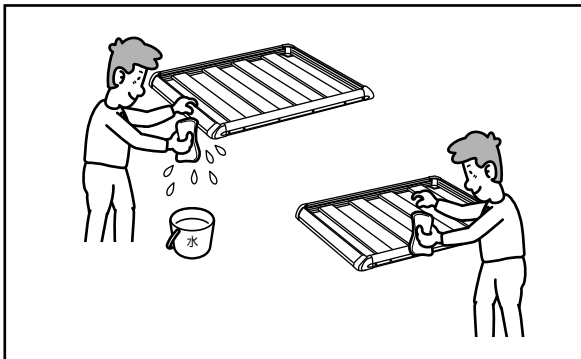


念のため もう一度



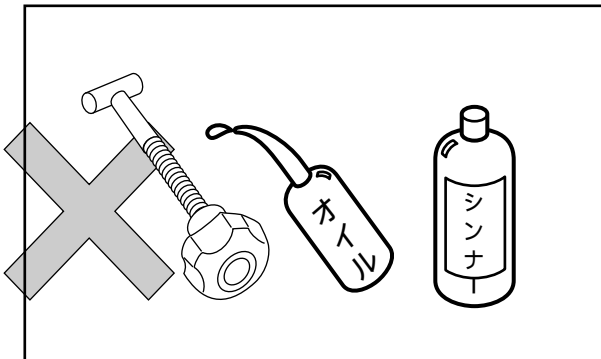
⚠ 警告

洗車機にかける時は、キャリアを取外してください。誤って、キャリアを取付けたままで洗車機にかけた場合は、必ずキャリアの取付状態を確認してください。



1 水で泥汚れを落とす。

2 水を含ませ固く絞ったタオルで汚れを取除く。

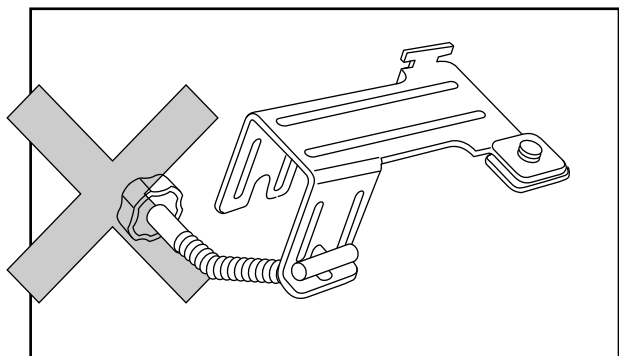


📖 参考

シンナーなどの溶剤を使用しないでください。
ノブやボルトへの給油はしないでください。

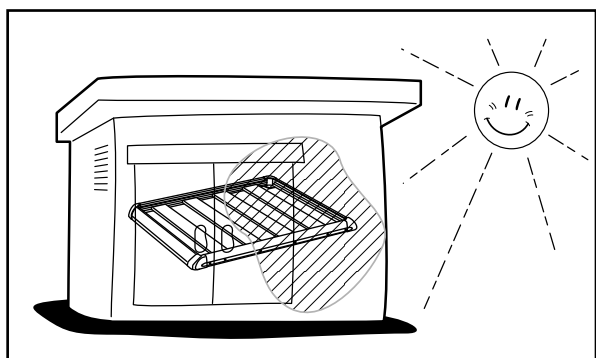
保管方法

各部の点検をする



- 1 キャリアを清掃し、各部に異常がないかを点検する。

アタッチメントを保管する



- 1 直射日光の当たらない乾燥した屋内に、ラックを保管する。

参考

ラックを使用しない時は、雨や紫外線などによるサビや劣化などを防ぐために、車両から外して保管してください。

ノブ等の小物部品は、まとめてビニール袋に入れてアタッチメントといっしょに保管すると便利です。

純正補修パーツのご案内

本品には、下記の純正補修パーツがあります。お求めの際には、キャリアを購入された販売店にパーツ No. またはパーツ名を指定してご注文ください。

参考

本書に記載する価格には消費税は含まれておりません。
 本品及び純正補修パーツの仕様と外観は、改良のため予告なく変更することがあります。

