

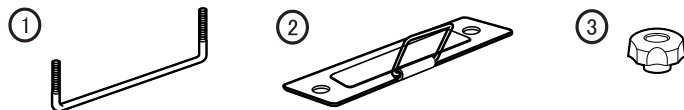
はじめに

このたびは、本品をお買い上げいただきましてありがとうございます。

本品をお使いになる前に、必ず本書と使用ルーフボックスの取扱説明書をよくお読みの上、正しくお使いください。
本書をお読みになった後は、使用ルーフボックスの取扱説明書とともに大切に保管しておいてください。
本品をゆずられる場合は、次に使用される方のために本書も併せてお渡しください。

部品内容の確認

本品には、次の部品が入っています。万一、不足部品がありましたら、本書記載のサービスセンターへご連絡ください

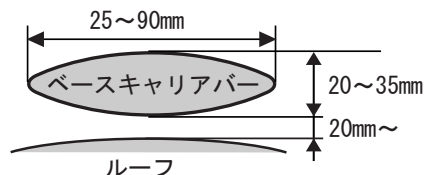


No.	部品	数量
1	Uボルト134	4本
2	プレート134	4枚
3	ノブ	8個

ご使用前の確認

■取付可能ベースキャリア適合 サイズ

- ・幅 25~90mm
- ・厚み 20~35mm
- ・ベースキャリアバーとルーフとのすき間 20mm以上



■ベースキャリアの長さ



■取付可能なルーフボックス品番

<2007年10月1日 現在>

品番 BR10##, BR44#, BR43#, BR22#
BR59#, BR58#, BR57#, BR56#

※条件付取付可能なルーフボックス品番
(前後間隔が調整可能なベースキャリアの場合)
品番 BR76#, BR74#

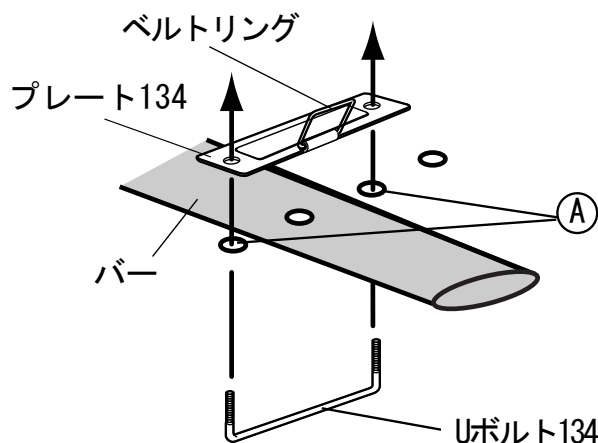
上記以外のルーフボックスについては、
当社サービスセンターにお問合せください。

警告

- 本品を装着するベースキャリアについては、十分な強度があることを車両又はベースキャリアの取扱説明書で確認してください。万一、ベースキャリアの強度が不十分な場合は、取付けしないでください。

使用方法(変更点:ルーフボックス本体付属のUボルトとプレート)

ルーフボックス本体付属の取扱説明書「ルーフボックスを取付ける」を読んで作業をする。



1 プレート134を、ベルトリングを外側にし、取付用穴(A)に合わせて置く。

参考

保護シールが貼ってある場合は、先に上(ボックス内側)からUボルト134を使用して取付け穴を開けてください。

2 Uボルト134をバーの下からプレート134の穴に通す。

以後は、ルーフボックス本体付属の取扱説明書に従い、取付ける。

お問合せ先

カーメイト サービスセンター

〒171-0051 東京都 豊島区長崎5-33-11

TEL. 03-5926-1212(代表)

FAX. 03-5926-1218

株式会社 **カーメイト** <http://www.carmate.co.jp/>
本社 〒171-0051 東京都 豊島区長崎5-33-11

※ 本品の仕様と外観は改良のため予告なく変更することがあります。
※ この取扱説明書の記載内容は、2007年10月現在のものです。