

車種別取付方法

メーカー名	ホンダ	積載条件 ● 最大積載量（積載物+アタッチメントの重量）は50kgです。 ● サイクルを積載する場合は3台まで積載可能です。 ● キャリアの取付前後間隔が600mm以下のために、長さが2500mm以上の積載物は積載できません。 キャリア取付により起こる制約条件 ● サンルーフの使用ができなくなります。
車種名	●プレリウド	
タイプ		
年式	H3.9～	

バーにセンターマークを貼付ける

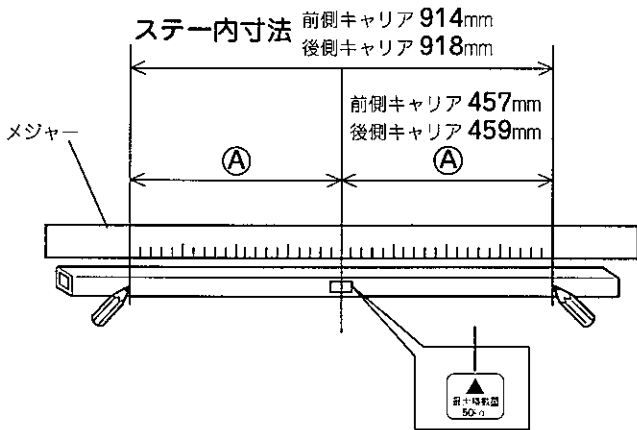
センターマーク



最大積載量は50kgです。

バーにステーマークを貼付ける

ステーマーク

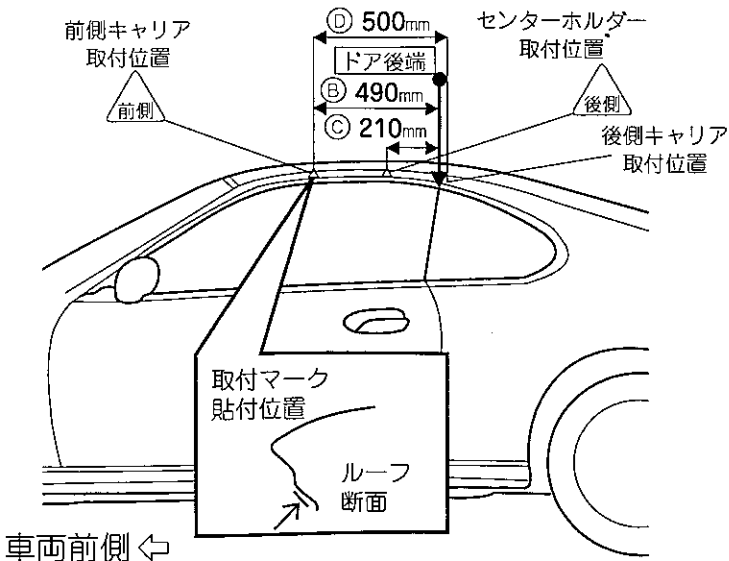


ベースを取付ける

	ベース番号
前側ベース	404
後側ベース	404

車両に取付マークを貼付ける

取付マーク



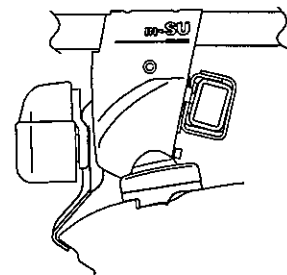
車両前側 ←

前側・センターフックの締め付け

	フック番号
前側フック	131
センターフック	131

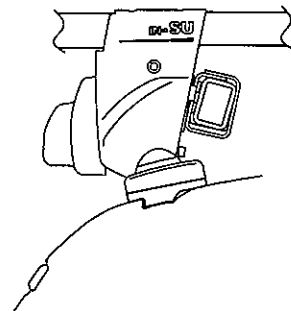
フック・ベース取付位置

前側キャリア



図のようにフックを取付ける

後側キャリア



図のように取付ける

参考

- センターフックの取付位置は、前側キャリアと同様です。
- ノブを締め付けると、ベースが多少外側にずれ、図のようになります。