

ZSP20フックハンガーセット取扱説明書

まえがき

本品の取扱いの前に、必ず本書をよく読んで内容を十分に理解してからご使用ください。
また、本品を譲られる場合は、次に使用される方に本書も併せてお渡しください。

注意事項の定義

本書では、重要事項や知っておいていただきたいことを、記号を用いて説明しています。
それぞれの記号とその内容は次のとおりです。

！警告 警告事項を守らないと、死亡や重傷に至る重大な事故を起こすおそれがあります。

！注意 注意事項を守らないと、ケガを負ったり、物的損害が生じる場合があります。

参考 本品を使用する上で、知っておいていただきたいことについて説明します。

！警告

本品はロッドホルダーをサードシートに取付けた際に、ハネ上げ式シートをハネ上げ可能にするためのロッドホルダー専用部品です。それ以外の用途には使用しないでください。

！注意

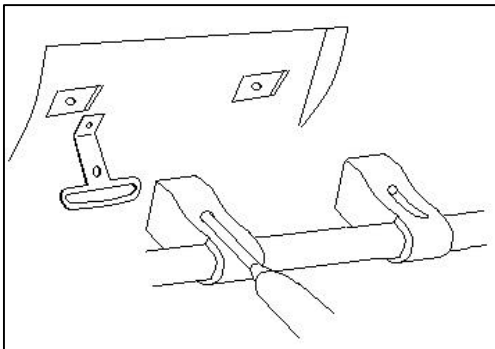
ロッドホルダーの取付方法は、ロッドホルダー本体の取扱説明書を必ずご覧ください。

内容物

フックハンガー... 2個

ベルトアジャスター... 2個

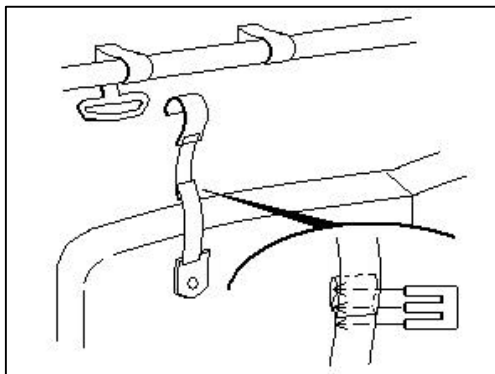
取扱説明書（本書）... 1部



- 1, 純正アシストグリップを外した場所にステー（ロッドホルダー本体に付属）とフックハンガーを取付ネジで固定します。

！注意

取付ネジは、純正アシストグリップを取付けていたものを使用しますが、車種によっては別途取付ネジが必要になります。
店頭備え付けの車種別適合表を必ずご覧ください。
アシストグリップ取付部に段差等がある場合は、スペーサーを使用してください。



- 2, シート側のフックベルトがたるむ場合は、ベルトアジャスターを使用してフックベルトの長さを調整します。

お問い合わせ先

商品についてのお問い合わせ・補修パーツのご注文は、下記サービスセンターへお問い合わせください。

お問い合わせ窓口：カーメイトサービスセンター

ホームページ：<http://www.carmate.co.jp/toi/>

TEL.03-5926-1212（代表） FAX.03-5926-1218