


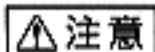
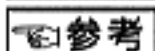
ZR244/245 角穴アダプター取扱説明書

まえがき

本品の取扱いの前に、必ず本書をよく読んで内容を十分に理解してからご使用ください。
また、本品を譲られる場合は、次に使用される方に本書も併せてお渡しください。

注意事項の定義

本書では、重要事項や知っておいていただきたいことを、記号を用いて説明しています。
それぞれの記号とその内容は次のとおりです。

-  **警告** 警告事項を守らないと、死亡や重傷に至る重大な事故を起こすおそれがあります。
-  **注意** 注意事項を守らないと、ケガを負ったり、物的損害が生じる場合があります。
-  **参考** 本品を使用する上で、知っておいていただきたいことについて説明します。

警告

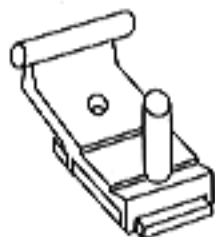
●本品は車内積載用のロッドホルダー用アダプターです。用途以外の使用はしないでください。

注意

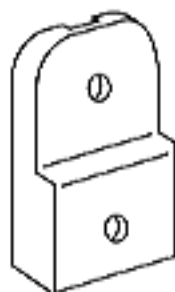
●ロッドホルダーの取付方法は、ロッドホルダー本体の取扱説明書を必ずご覧ください。

内容物

アダプターフック 4個



アダプターベース 4個



M6×15ネジ 4個



平ワッシャー 4個



ナット 4個



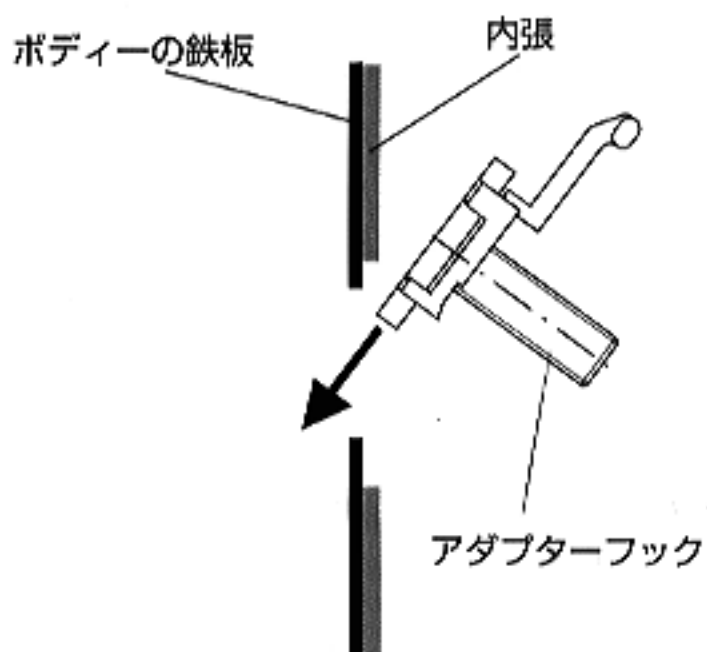
取扱説明書（本書） 1枚

1 アシストグリップの取外し

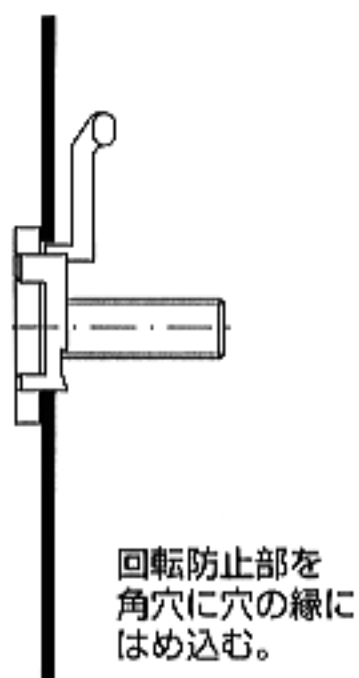
セカンドシートまたはサードシートのアシストグリップを外します。

●アシストグリップの取外し方がわからない場合は、車を購入したディーラにご相談ください。

2 アダプターフックを下側から車輛の角穴(アシストグリップが取付けられていた穴)に差込みます。



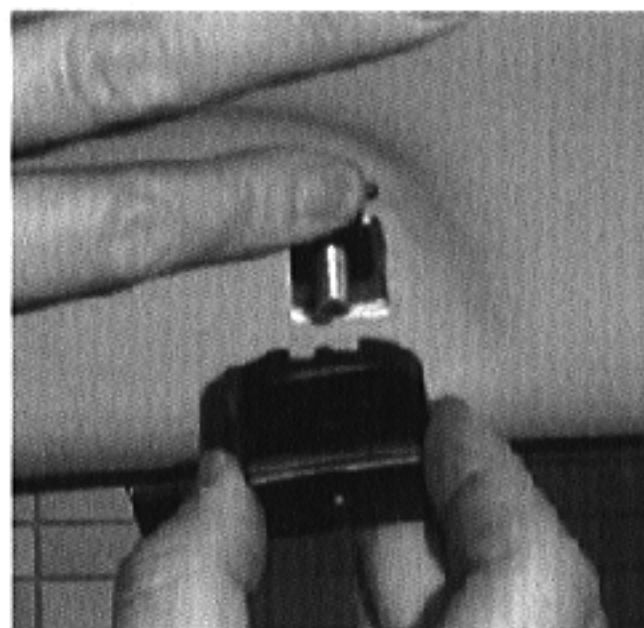
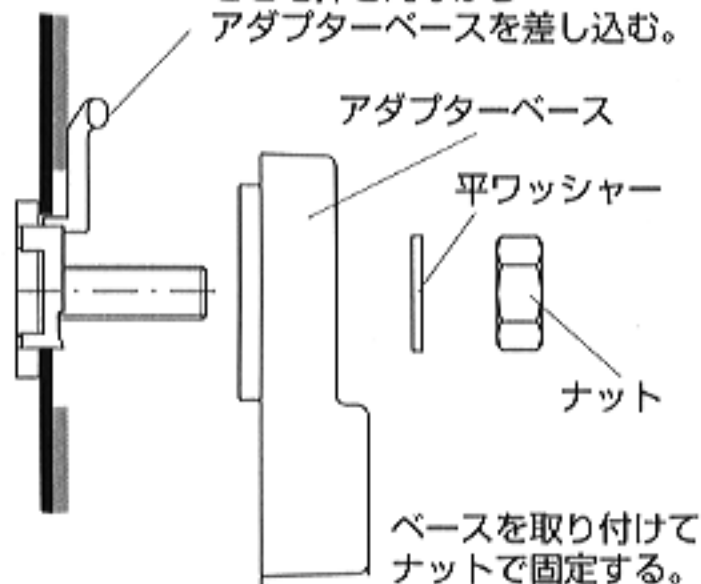
3 アダプターフックの突起を角穴にはめ込みます。



- 4** アダプターフックの上部を押さえながらアダプターベースを差し込み、平ワッシャーを入れてナットで固定します。
取付状態のめやすとしてアダプターベースを前後左右に揺すり、すれないことを確認してください。

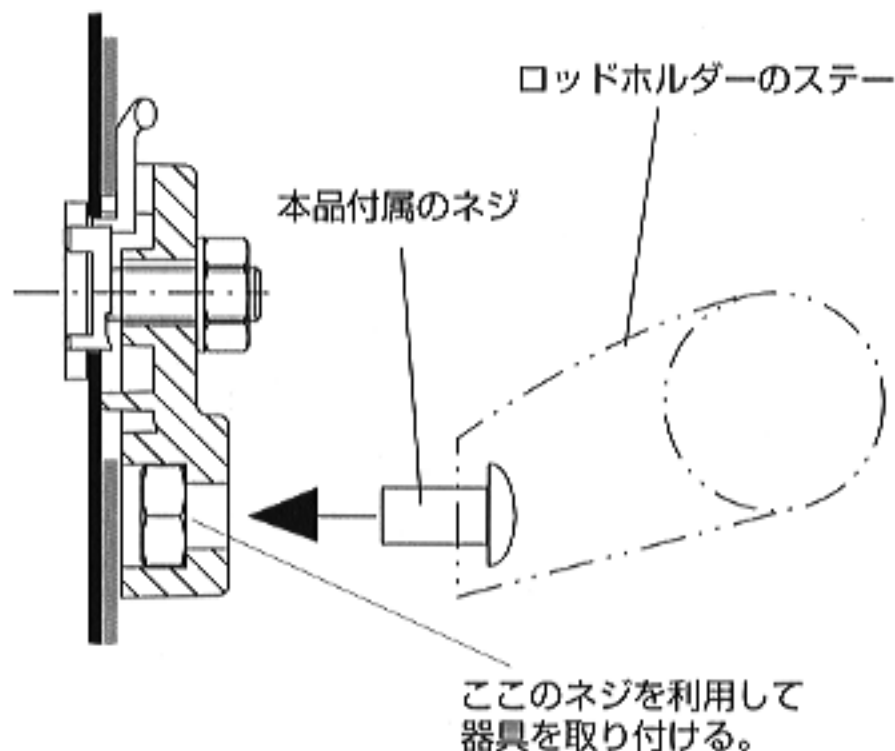
締め付けトルクは最大2Nmとしてください。

ここを押さえながら
アダプターベースを差し込む。



- ⚠ 注意** ナットの締め込みトルクを必要以上にかけすぎると本品もしくは車輛の破損につながる恐れがありますのでご注意ください。

- 5** 4箇所の各穴全てに本品を固定したら、アダプターベースに開いているねじ穴を利用して、ロッドホルダー本体を固定します。



- ロッドホルダーの取付方法は、ロッドホルダー本体付属の取扱説明書を必ずご覧ください。
- 必要に応じて各部のネジを増し締めしてください。